





À gauche : concept de toiture plate SDL Avalis avec des fenêtres coulissantes cero ; à droite : SDL Akzent plus avec des fenêtres coulissantes cero



Orientation

« L'architecture est une langue : elle exprime notre parcours, qui nous sommes et ce que nous voulons atteindre. »

Prof. Dr-Ing. Alexander Beck, architecte



SDL Akzent plus avec des fenêtres coulissantes cero

Contenu

Vérandas de Solarlux	8
Domaines d'application	12
Géométries de toit	16
Matériaux et couleurs	20
La Design Line de Solarlux	28
SDL Avalis	30
SDL Akzent plus	34
SDL Akzent Vision	38
SDL Nobiles	42
SDL Avantgarde	46
Comparatif des systèmes	50
Les types d'ouverture flexibles	54
Chauffage et ventilation	56
Protection contre le soleil, éclairage et orientation	60
Technique	66
Entreprise familiale et écoresponsabilité	80
Solarlux sur Internet	86

Vérandas de Solarlux

Faites de la nature votre nouvel espace intérieur

Être dehors, ou mieux encore, avoir l'impression de vivre dans la nature tout en étant chez vous représente pour de nombreuses personnes une grande satisfaction, procure un certain bien-être, une sensation de décontraction et vous offre une certaine sérénité. Cette proximité avec la nature rend la vie plus exaltante et va au-delà du concept classique des « quatre murs ».

Une véranda de Solarlux offre quelque chose de particulier, quelque chose de précieux qui va plus loin que l'acquisition d'une nouvelle pièce de vie. Vous êtes-vous déjà posé la question de combien de murs traditionnels avez-vous réellement besoin ? Une chose est sûre, nous avons les réponses. Depuis près de 40 ans, nous, l'entreprise Solarlux, nous engageons à fournir une qualité supérieure.

Les systèmes d'extension en verre tels que les vérandas ou les vitrages pour terrasse, les baies accordéon et les solutions de façade complètes sont produits au siège social allemand situé près d'Osnabrück. Que vous construisiez une protection optimale contre les intempéries ou que vous vouliez jouir de la vie au contact avec la nature, Solarlux garantit une qualité certifiée et le respect des dispositions en vigueur. Laissez-vous inspirer par Solarlux ! Nous vous souhaitons une bonne lecture.

Un concept architectural moderne

Une extension en verre est bien plus qu'une véranda classique, et Solarlux le prouve grâce à son nouveau concept de pièce SDL Avalis. La nouvelle pièce impacte en effet de manière positive le bilan énergétique de la maison, ce qui se reflète dans la baisse des coûts de chauffage. En outre, la forme cubique ainsi que le toit plat du système SDL Avalis permettent de proposer une construction architecturale moderne et tendance bien différente d'une véranda classique. SDL Avalis annonce ainsi l'arrivée d'une nouvelle ère dans le domaine des vérandas. La vaste sélection en matière de dimensions du module de toit préfabriqué donne la possibilité de réaliser par ailleurs des pièces d'envergure. La décision d'ajouter ou non une ouverture de toit au moyen d'une coupole peut être prise de manière individuelle et en harmonie avec le bâtiment existant.



Nous
connaissons
vos besoins

Domaines d'application

Aussi individuelle que vous

Une véranda est une solution de « toit » avec diverses infrastructures en verre telles qu'une baie accordéon ou une grande fenêtre coulissante, confectionnée sur mesure pour répondre aux exigences architecturales les plus variées du maître d'ouvrage.

Les toits, les options d'ombrage et les éléments en verre verticaux sont donc élaborés jusque dans les moindres détails. L'ensemble des composants sont fournis par Solarlux, garantissant ainsi une fonctionnalité à long terme.





Réf. 1597* // SDL Akzent plus ; Ecoline

***Remarque : vous trouverez des informations complémentaires en relation avec les numéros de référence indiqués sous spaces.solarlux.com**

Solutions sur mesure

Les vérandas offrent de nombreuses possibilités d'utilisation, car l'extension « classique » de l'espace de vie n'est en effet que l'un des nombreux agencements possibles.

Les différentes structures couvrantes conviennent également comme système de toiture intégré, comme extension sans obstacle dans la restauration ou des locaux de santé, puisqu'elles peuvent être adaptées de manière individuelle à chaque projet.



Réf. 1226 // SDL Akzent Vision

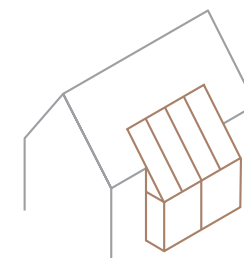
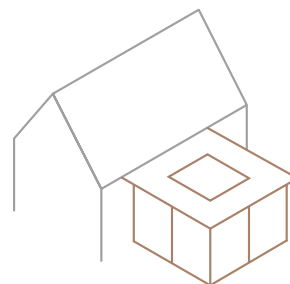


Réf. 1672 // SDL Avantgarde ; SL 179 ; Combiline



Réf. 1564 // SDL Akzent Vision ; SL 80

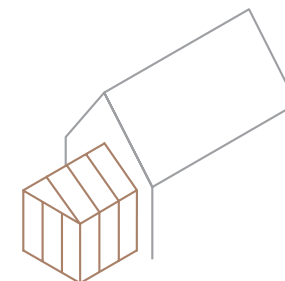
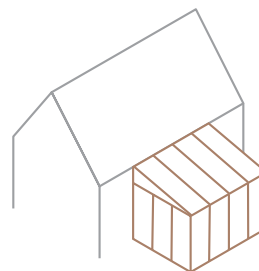
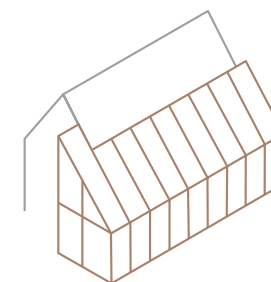
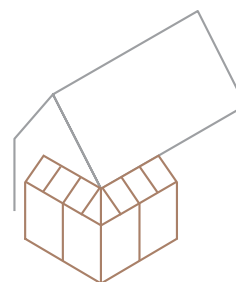
Géométries de toit

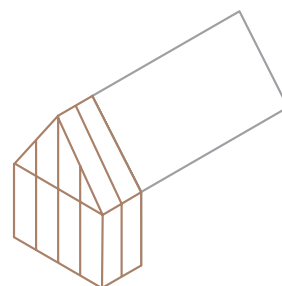
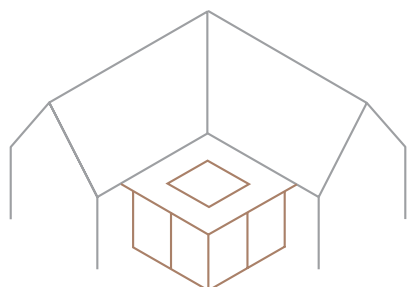
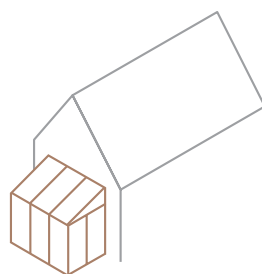
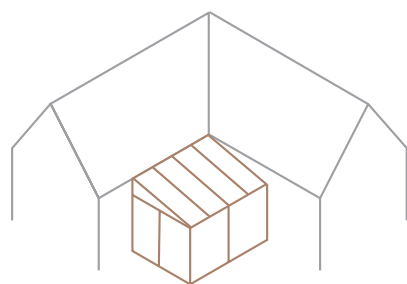
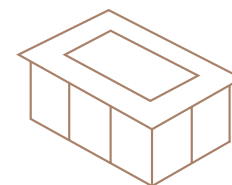
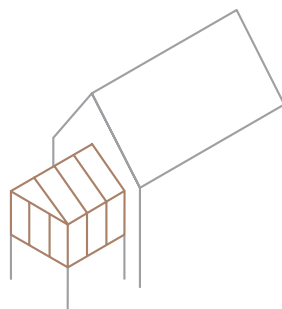
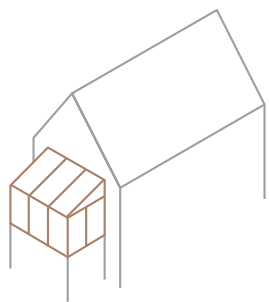


En harmonie avec chaque architecture

Quel que soit le parti pris esthétique, les vérandas Solarlux garantissent une forme de toit adaptée à chaque exigence. Ainsi, le maître d'ouvrage décide lui-même s'il préfère une extension d'espace de vie intégrée harmonieusement ou un agrandissement en verre pour apporter une touche architecturale spéciale.

Notre équipe détermine la configuration et les dimensions optimales par le biais d'une étude approfondie en phase de planification et de conseil, conjointement avec le maître d'ouvrage et en accord avec ses idées et ses souhaits. Design, statique, drainage, ombrage et ventilation : ces points essentiels sont pris en compte afin de planifier et de réaliser la toiture idéale.





Solarlux propose une solution de véranda attrayante pour chaque bâtiment, de la véranda classique dans le cadre d'une extension jusqu'à une solution en verre intégrée au bâtiment, d'un seul niveau ou sur toute la hauteur de la façade. Les formes de toits représentées ici sont uniquement des exemples. Il est possible de réaliser toutes les formes de toit imaginables, celles-ci étant toujours adaptées aux spécificités architectoniques et statiques.



SDL Avantgarde ; baie accordéon et système de fenêtre Ecoline



Matériaux et couleurs

Nos matériaux

Les rapports de contrôle d'instituts nationaux et internationaux de renom assurent le haut degré de qualité de toutes les vérandas Solarlux. La statique vérifiée garantit la sécurité du système en cas de conditions météorologiques extrêmes comme les charges dues au vent et à la neige. Tous les systèmes sont bien évidemment aussi pourvus du marquage CE. Ce marquage européen permet à Solarlux de mettre en évidence le respect de la norme NF EN 1090 obligatoire depuis 2014 pour tous les fabricants de structures en acier et en aluminium. Ce marquage démontre la certification de l'usine et du contrôle de la production en usine.

La norme NF EN 1090 est extrêmement importante. En l'absence de cette certification, le permis de construire peut être refusé ou une amende peut être infligée !



Das Zeichen für verantwortungsvolle Waldwirtschaft



L'aluminium : un matériau durable et respectueux de l'environnement

L'aluminium se caractérise par sa durabilité et son entretien minimal. La conscience écologique n'est pas en reste pour autant avec la production d'aluminium. Solarlux est certifié selon le circuit allemand de recyclage A.U.F qui garantit un recyclage de l'aluminium écologique et respectueux de l'environnement à 98 %. Chaque véranda en aluminium peut être agencée dans la teinte de votre choix et est également disponible dans des couleurs spéciales, en anodisé ou DB avec du fer micacé.

Le bois : le confort grâce à un matériau naturel

Les bois utilisés chez Solarlux sont certifiés FSC® et PEFC™, et proviennent de forêts durablement gérées. Ces deux certificats posent notamment des exigences élevées en termes de durabilité, de compatibilité environnementale de la gestion forestière, de qualité du travail et de compétence sociale des entreprises forestières. L'utilisation de vernis à base d'eau ainsi que le recours à une production économe en énergie avec récupération de l'eau et de la chaleur permettent également de proposer une gestion des ressources naturelles respectueuse de l'environnement. Si vous choisissez le bois, vous optez pour une matière première renouvelable, un caractère individuel et un confort d'habitation.

Solarlux répond à ce désir en tous points. Outre l'épicéa et le pin, il est possible d'utiliser d'autres essences en fonction de la veinure du bois.

Le traitement de surface répond également à vos exigences. Que ce soit un revêtement par lasure, une finition manuelle à l'huile ou un vernis recouvrant, vous obtenez votre véranda dans pratiquement toutes les couleurs, et ce, indépendamment du fabricant.

Nos choix de couleurs

En choisissant une véranda Solarlux, vous optez pour la singularité. Le nuancier Solarlux comporte environ 30 couleurs RAL et propose tous les coloris de la palette en mat et en brillant, ceci sans supplément. Il est possible ainsi de choisir le coloris de chaque véranda en fonction de l'agencement et de l'architecture de votre maison. L'atelier de revêtement propre à l'entreprise avec salle blanche est l'un des plus modernes d'Europe et garantit une qualité de surface maximale.





Le revêtement Solarlux est certifié selon les normes internationales

Les couleurs spéciales

Si vous souhaitez apporter une touche particulière à votre véranda, vous pouvez bien évidemment opter pour les couleurs spéciales en DB (fer micacé) et RAL, ou choisir un effet laqué (par ex. du fabricant Tiger). Nous pouvons concrétiser pratiquement tous les souhaits des clients. Des revêtements adaptés à des exigences climatiques spécifiques (par ex. en bord de mer) sont bien entendu disponibles.







Régulation de la température

La véranda avec son isolation thermique ultra-efficace constitue le lien idéal entre l'intérieur de votre maison et la nature environnante. Elle permet de compenser les différences de température, notamment pendant l'intersaison, et de laisser pénétrer le soleil, contribuant à réaliser des économies d'énergie. Les nombreuses variantes de ventilation et d'ombrage offrent de plus une température idéale à l'intérieur de cette extension en verre.



Profitez des quatre saisons

Découvrir les premières fleurs, sentir les premiers rayons du soleil, voir tomber les feuilles ou la neige sur le toit en verre de la véranda : une véranda permet de vivre intensément chaque saison.



Augmentation de la valeur de votre bien immobilier

La présence d'une véranda accroît non seulement l'espace, mais augmente aussi considérablement la valeur d'un bien immobilier. Pour les projets privés ou publics, installer une véranda Solarlux constitue un investissement solide dans la valeur immobilière du bâtiment.



Un produit unique

Chaque véranda fabriquée sur notre site de production à Osnabrück est unique. Les vérandas Solarlux représentent donc une solution sur mesure. Grâce aux différentes formes de toit et aux divers coloris et matériaux, les vérandas Solarlux s'harmonisent à merveille avec l'architecture existante. Outre la fonctionnalité, le design de haute qualité apporte une réelle plus-value.

Vos avantages avec Solarlux

- + Assistance et planification intensives
- + Visualisation gratuite (si besoin, possibilité de visualiser son projet en réalité virtuelle)
- + Large choix de géométries, de matériaux et de coloris
- + Vues de profilé filigranes et transparence maximale
- + Montage sans silicone
- + Technique de construction éprouvée en matière de drainage, d'étanchéité, de statique et d'infrastructure
- + Respect de toutes les normes et prescriptions en vigueur

Le choix
fait la
différence

La Design Line de Solarlux

Votre produit unique

Chez Solarlux, chaque véranda est conçue et fabriquée sur mesure. La large gamme de systèmes permet de planifier et de réaliser de manière idéale des toitures simples, particulières, voire même complexes.







SDL Avalis

Aluminium ; bois ; bois/aluminium

Concept de pièce architectonique, indépendante ou attenante

Le système de toiture avec isolation thermique SDL Avalis offre une nouvelle possibilité d'élargir des pièces. Il répond aux exigences esthétiques élevées et suit les tendances architecturales du moment avec son design cubique minimaliste. En tant que solution indépendante ou attenante à un bâtiment existant, SDL Avalis séduit de par ses nombreuses options d'application. Les exigences en matière d'isolation thermique, de ventilation fiable ou d'ombrage sont garanties par le système. Les baies accordéon de Solarlux et la fenêtre coulissantecero offrent différentes possibilités d'infrastructure.

- Deux variantes de design avec un débord de toit incliné ou droit
- Module de toit plusieurs fois lamellé-collé
- Possibilité de choisir entre différentes solutions d'imposte en usine pour le module de toit
- Isolation thermique au-dessus du niveau de support
- Aspect filigrane du toit
- Possibilité de combinaison avec des baies accordéon ou la fenêtre coulissante cero
- Température ambiante agréable



SDL Avalis, fenêtres coulissantes cero





SDL Akzent plus

Aluminium

Une faible largeur apparente,
un design séduisant

Une élégance lumineuse avec une isolation thermique optimale: le système de toiture SDL Akzent plus pour véranda allie parfaitement ces deux caractéristiques. Les chevrons particulièrement filigranes confèrent au toit une apparence tout en finesse et garantissent une grande luminosité dans la véranda. La statique extérieure crée une surface de toit plane à l'intérieur de la véranda et apporte ainsi une agréable légèreté. La hauteur de la pièce peut ainsi être exploitée dans son intégralité. Grâce à une technique bien maîtrisée, il est possible de réaliser des toitures grand format sans que cela ne pose problème.

- Pentes du toit de 5° à 45° possibles
- Montage simple et rapide
- Faible coefficient de transmission thermique grâce aux profilés avec isolation thermique optimale
- Respect des exigences statiques en matière de charges de vent et de neige
- Vues des profilés élancées
- Multiples combinaisons possibles







SDL Akzent Vision

Aluminium

- Pentes du toit de 5° à 45° possibles
- Statique intérieure comme caractéristique de design
- Chevrons design avec perforations
- Drainage contrôlé du système de toiture
- Respect des exigences de la dernière version de la loi GEG (loi allemande relative à l'énergie des bâtiments)

Un design exceptionnel

Le système de toiture SDL Akzent Vision avec isolation thermique se démarque par son design extravagant. Le fait que le flux des forces soit visible confère au SDL Akzent Vision un caractère tout à fait particulier. Les profilés porteurs ajourés apportent également au toit une légèreté visuelle ainsi qu'une luminosité maximale.







SDL Nobiles

Aluminium

Une architecture de toit filigrane avec une apparence élancée

Le SDL Nobiles confère à votre maison un design empreint de légèreté et de finesse. La structure minimale des chevrons permet d'obtenir depuis l'extérieur une surface de toit plane qui s'intègre avec élégance à l'architecture existante. Grâce aux profilés de chevron élancés, le système de toiture semble s'apparenter à une construction flottante.

- Pentes du toit de 5° à 45° possibles
- Statique intérieure
- Profilés de chevrons filigranes pour plus de luminosité
- Combinable avec différents systèmes d'éclairage







SDL Avantgarde

Bois/aluminium

Une atmosphère naturelle,
une protection idéale contre les
intempéries

La véranda SDL Avantgarde propose une proximité à la nature à double titre : le bois présent sur la face intérieure du toit en fait une pièce unique et confère à celle-ci une atmosphère agréable. La construction en bois de haute qualité permet de réaliser toutes les formes de toit souhaitées. Les surfaces en bois dignes du meilleur mobilier ainsi que les innombrables formes, coloris et fonctions offrent une liberté de conception maximale. Les capotages aluminium présents sur la face extérieure assurent une protection contre les intempéries. Les capotages aluminium sont bien évidemment disponibles dans n'importe quelle couleur RAL de telle sorte que le système de toiture s'intègre de façon optimale à l'architecture de la maison de par son apparence.

- Intérieur : bois véritable
- Extérieur : capotage aluminium avec ventilation arrière
- Pentes du toit de 5° à 45° possibles
- Possibilité de combiner avec du triple vitrage
- Réalisation possible de nombreuses formes de toit



Réf. 1672 // SDL Avantgarde ; SL 179 ; Combiline



Comparatif des systèmes

	SDL Avalis	SDL Akzent plus	SDL Akzent Vision	SDL Nobiles	SDL Avantgarde
Matériau de la toiture					
Aluminium	○	●	●	●	○
Bois/Aluminium	○	○	○	○	●
Bois	● ⁽¹⁾	○	○	○	○
Matériau de l'infrastructure					
Aluminium	●	●	●	●	●
Bois/Aluminium	●	●	●	●	●
Bois	●	●	●	●	●
Géométries de toit					
Toit plat	●	○	○	○	○
Toit en appentis et à pignon	○	●	●	●	●
Constructions sur mesure	○	●	○	●	●
Pente du toit	Isolation en pente de 2 %	de 5 à 45°	de 5 à 45°	de 5 à 45°	de 5 à 45°
Dimensions	Selon examen technique	Selon examen technique	Selon examen technique	Selon examen technique	Selon examen technique
Vitrage					
Verre à faible émissivité	● ⁽²⁾	●	●	●	●
Vitrage de protection solaire	● ⁽²⁾	●	●	●	●
Vitrage acoustique	● ⁽²⁾	●	●	●	●
Épaisseurs du vitrage	de 28 à 44 mm ⁽²⁾	de 28 à 44 mm	de 28 à 44 mm	de 28 à 44 mm	de 26 à 48 mm

⁽¹⁾ Panneau de toit lamellé-collé multicouche en bois avec plusieurs couches d'isolation et d'étanchéité

⁽²⁾ Les indications ne sont applicables que dans le cas d'une intégration d'une découpe de lumière Skylight

	SDL Avalis	SDL Akzent plus	SDL Akzent Vision	SDL Nobiles	SDL Avantgarde
Couleurs					
Revêtements aluminium en RAL, DB, Duraxal	●	●	●	●	●
Couleurs bois Solarlux	○	○	○	○	●
Gouttière design	○	●	●	●	●
Ombrage					
Store intérieur et extérieur/vertical	● ⁽²⁾	●	●	●	●
Ventilation					
Fenêtre de toit coulissante motorisée	● ⁽²⁾	●	●	●	●
Clapets de toit motorisés	●	●	●	●	●
Ventilateur de toit motorisé	● ⁽²⁾	●	●	●	●
Fenêtres battantes manuelles ou motorisées	●	●	●	●	●
Moustiquaire (uniquement pour les fenêtres de toit coulissantes et les clapets de toit)	●	●	●	●	●
Système d'éclairage					
Barrette d'éclairage avec LED encastrées	○	●	○	○	●
Systèmes d'éclairage individuels	Sur site	Selon examen technique	Selon examen technique	Selon examen technique	Selon examen technique
Commandes de véranda pour l'automatisation (ombrage, fenêtre de toit, aération, chauffage)					
Tuyau de descente / Revêtement du tuyau de descente	Sur site	●	●	●	●

⁽²⁾ Les indications ne sont applicables que dans le cas d'une intégration d'une découpe de lumière Skylight

Avec tous les
accessoires nécessaires

Types d'ouverture flexibles

Une vue dégagée sur la nature

Quel que soit le système de toiture que vous choisissiez, il est possible de combiner différents éléments verticaux en verre avec la toiture. Tous les éléments s'harmonisent à la perfection et sont fournis par un seul fournisseur : des portes coulissantes aux baies accordéon, en passant par les fenêtres oscillo-battantes.

Cela permet d'obtenir de larges ouvertures sur la nature et une large section offrant une ventilation optimale pour un renouvellement rapide de l'air. La gamme d'éléments verticaux est si vaste qu'il est possible d'installer des baies

accordéon et des systèmes coulissants Solarlux sous presque tous les systèmes de toiture. L'avantage : les vérandas Solarlux sont transparentes de tous les côtés, laissent passer la lumière du jour et peuvent s'ouvrir entièrement si nécessaire. Par beau temps, vous avez ainsi l'impression d'être à l'air libre. De plus, la baie accordéon et ses multiples possibilités d'ouverture garantissent une température ambiante optimale. Et la vue sur l'extérieur reste toutefois entièrement dégagée, même lorsque les éléments sont fermés.



Réf. 1675 // SDL Akzent plus ; Highline ; cero

La fenêtre coulissante cero

La fenêtre coulissante cero ouvre les espaces dans des dimensions impressionnantes. De manière constructive et inventive, cero offre toutes les possibilités dont les bâtiments architecturaux ambitieux ont besoin. Le cadre et les profilés élancés renforcent la transparence maximale des éléments. Une largeur apparente de 34 mm seulement crée un design symétrique et sobre qui est mis en valeur par une surface vitrée à 98 %.



Réf. 1675 // SDL Akzent plus ; Highline ; céro



Réf. 1557 // SDL Akzent plus ; SL 80

Baies accordéon en bois, aluminium
ou bois/aluminium

Que ce soit avec une ouverture vers l'intérieur ou l'extérieur, avec des vantaux repliables vers la gauche et/ou la droite, les baies accordéon de Solarlux proposent de nombreuses variantes d'ouverture. Il est possible d'ouvrir ou de fermer les différents éléments en verre en seulement quelques mouvements sur quasiment toute la surface. L'intégration optimale

d'un rail de seuil sans obstacle conformément à la norme DIN 18040 permet à la véranda de se fondre complètement dans l'architecture de la maison. Les vantaux oscillo-battants et éléments de fenêtre permettent d'atteindre une liberté de conception supplémentaire. Enfin, grâce au choix de matériaux, couleurs et designs, la baie accordéon est incorporée harmonieusement dans l'ensemble de la véranda.

Bien entendu, il est également possible d'utiliser des éléments fixes, des vantaux pivotants, des systèmes levants-coulissants ainsi que des ouvrants à la française.

Chauffage et ventilation

Ventilation

Afin de garantir une température ambiante optimale 24 h/24, les vérandas Solarlux sont équipées de différents types de ventilation pouvant être combinés en toute simplicité.

Ainsi, la baie accordéon propose un grand flux d'air frais puisqu'elle peut être ouverte de différentes façons. Des clapets de ventilation réglables situés dans la partie inférieure de la fenêtre ou des baies accordéon apportent également de l'air frais par tous les temps. Il est

possible, au niveau du toit, d'intégrer des fenêtres de toit classiques ou encore des fenêtres coulissantes ou battantes pour la ventilation. Des aérateurs à rouleaux indépendants des conditions météorologiques soutiennent le système d'évacuation de l'air. Tous les éléments d'ouverture électriques motorisés peuvent être actionnés automatiquement en fonction de la température, de l'humidité de l'air, de la force du vent, de la position du soleil et de la pluie.

Harmonie des fenêtres et des vérandas

Nous proposons différentes solutions de fenêtres pour nos vérandas SDL Akzent plus et SDL Nobiles en aluminium ainsi que pour nos vérandas SDL Avantgarde en système bois/aluminium. Il vous est en effet offert la possibilité d'installer une fenêtre oscillo-battante classique, une imposte, des vitres de forme spéciale ainsi que des éléments fixes. L'avantage : les profilés des fenêtres s'adaptent exactement aux éléments verticaux de la véranda afin d'offrir une image équilibrée de l'ensemble de l'installation, c'est-à-dire de la véranda et des fenêtres. En outre, différents profilés de fenêtre peuvent être choisis dans le cas de la combinaison des matériaux bois/aluminium.



Véranda bois/aluminium SDL Avantgarde avec baie accordéon Combiline et système de fenêtre Combiline avec ouvrants oscillo-battants et vitres de forme spéciale



Concept de pièce SDL Avalis avec angle tout-verre, baie accordéon Woodline à 4 vantaux et système de fenêtre Woodline avec éléments oscillo-battants et éléments fixes

Chauffage

Plusieurs options de chauffage existent afin de profiter de températures agréables en hiver dans votre véranda. Ce sont principalement les poêles-cheminées ou poêles en faïence ainsi que le chauffage au sol qui ont fait leurs preuves. Mais il est également possible d'équiper très facilement votre véranda de radiateurs et de convecteurs.

Climatisation

L'isolation thermique efficace ainsi qu'un concept de ventilation intelligent et des systèmes d'ombrage de haute qualité veillent à profiter d'une température ambiante agréable dans votre véranda lors des chaudes journées d'été. En cas d'extrême chaleur ou dans un endroit exposé, il peut toutefois être recommandé d'utiliser un climatiseur. Prédéfini sur une certaine température, il se met en marche automatiquement et régule ainsi l'air ambiant en cas de besoin.

Automatisation

La domotisation de votre véranda vous permet d'en profiter toute l'année. Vous pouvez bien sûr commander manuellement l'ensemble des composants, mais la commande automatique vous offre un maximum de confort : elle permettra de régler facilement la ventilation, l'ombrage et l'éclairage de votre véranda.



Protection contre le soleil, éclairage et orientation

Protection solaire et store

Même les vérandas les mieux isolées accumulent de la chaleur en cas de fort ensoleillement. Des systèmes d'ombrage de haute qualité peuvent être utilisés : les stores absorbant les rayons du soleil avant leur impact sur le verre garantissent un ombrage extérieur efficace ainsi qu'une fraîcheur agréable. Les dispositifs d'ombrage intérieurs comme les stores enrouleurs, plissés, vénitiens ou avec film enroulable permettent également d'éviter toute chaleur excessive dans la véranda, notamment en été. Ils offrent aussi une protection efficace contre les regards extérieurs. Afin de veiller à jouir d'une température agréable et constante dans la véranda, des capteurs de vent et de température, combinés à une commande de véranda, actionnent automatiquement le dispositif d'ombrage, peu importe si l'occupant est présent ou non.

Système d'éclairage

À la tombée de la nuit, des sources lumineuses réparties habilement dans la pièce permettent de créer une atmosphère conviviale. L'installation de barrettes d'éclairage sous les chevrons, avec des lampes basse tension intégrées, constitue une solution aussi discrète qu'efficace. Vous avez en outre la possibilité de choisir entre des projecteurs LED fixes ou inclinables.





SDL Akzent plus ; fenêtres coulissantes cero

Orientation Nord

La lumière côté Nord baigne la véranda tout au long de la journée d'une lumière homogène exempte d'éblouissement - idéale pour les bureaux et les ateliers. En raison de la lumière indirecte du soleil, le climat convient particulièrement bien à de nombreuses plantes.

Orientation Est

Une véranda orientée Est vous permet de profiter d'une pièce baignée de lumière à l'heure du petit-déjeuner. L'ombre de la maison vous protège de manière optimale du soleil de l'après-midi et les plantes qui ne tolèrent aucune exposition directe au soleil s'y sentent particulièrement bien.

Orientation Sud

Une véranda orientée Sud vous permet de prolonger la saison en plein air puisque vous profitez de plus d'heures d'ensoleillement. Elle emmagasine une agréable chaleur de l'automne au printemps, mais il faut veiller à installer une aération et un ombrage efficaces en été.

Orientation Ouest

Une véranda plein Ouest permet de profiter de la chaleur du soleil de l'après-midi et du début de soirée. La vue sur les magnifiques couchers de soleil promet d'agréables moments.

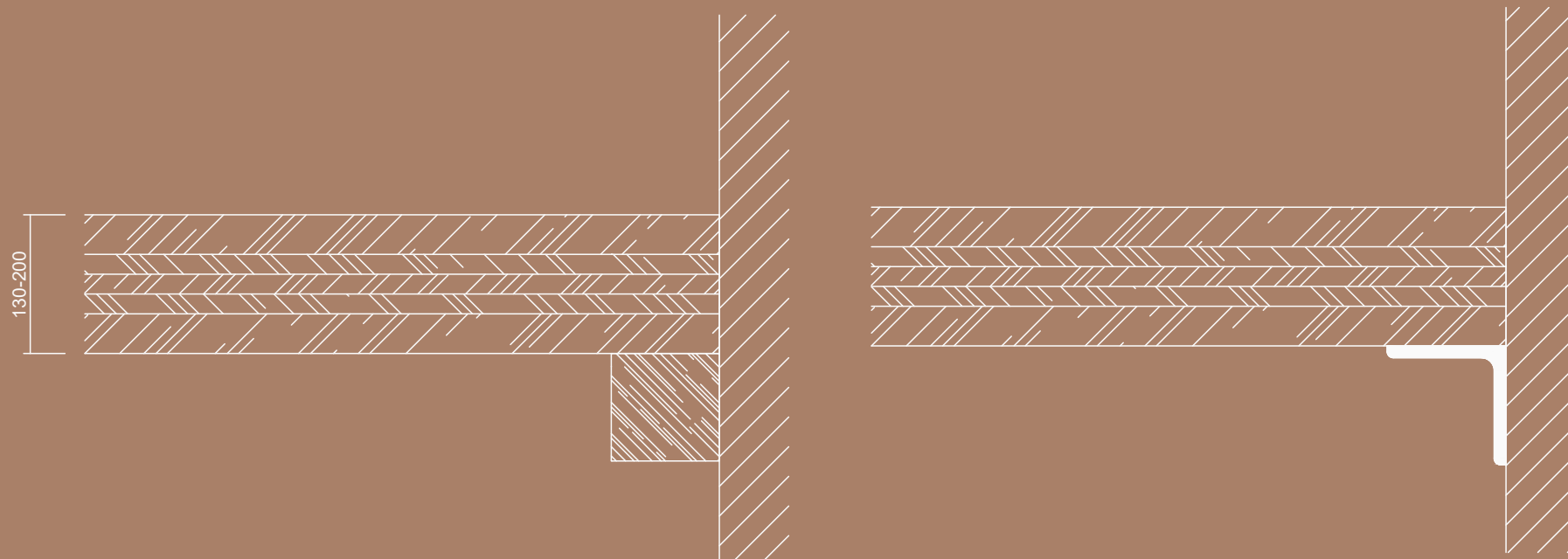


SDL Avalis, fenêtres coulissantes cero



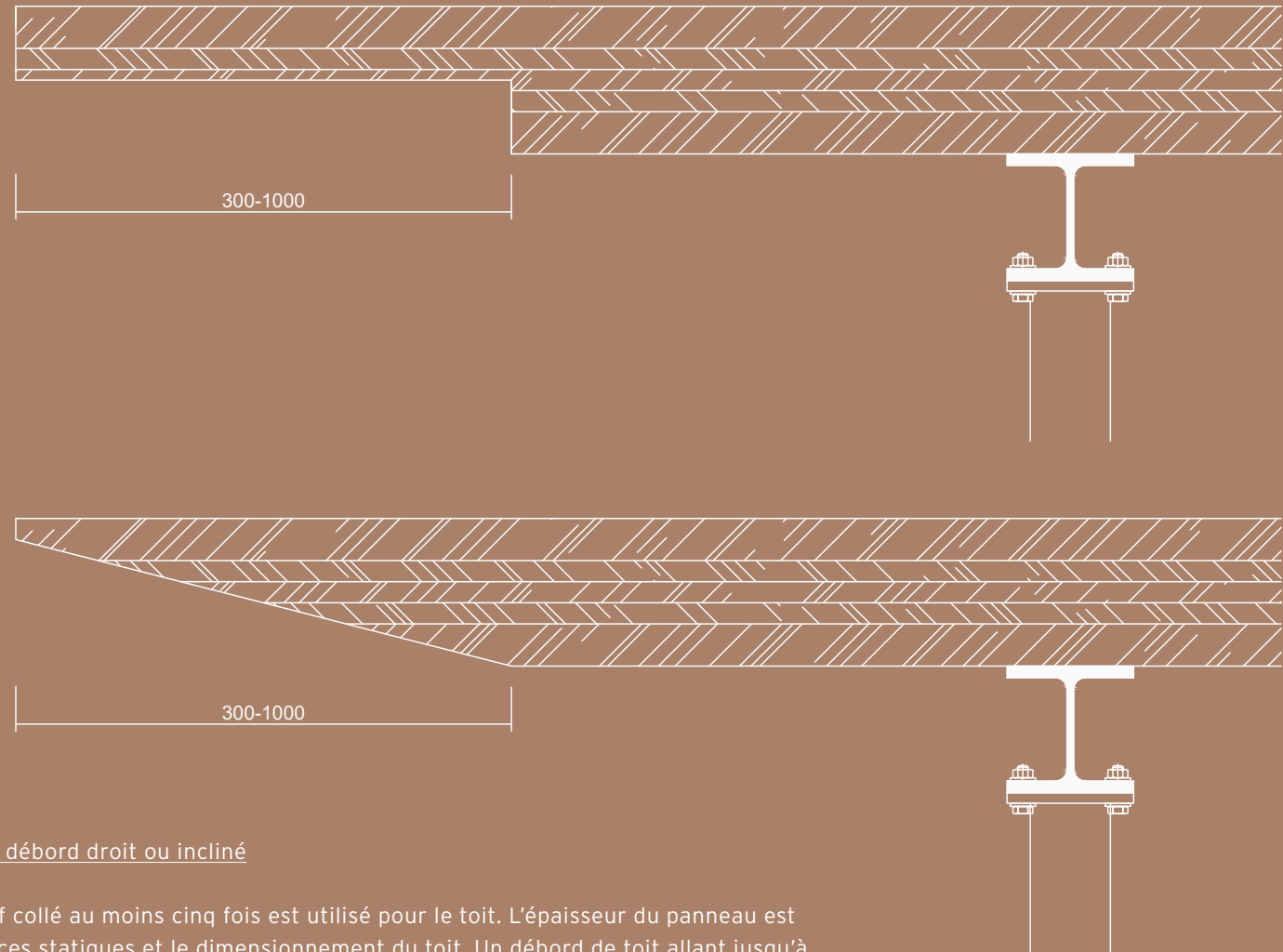
Que se cache-t-il
derrière nos systèmes ?

SDL Avalis



Raccord mural avec support en bois lamellé-collé ou angulaire

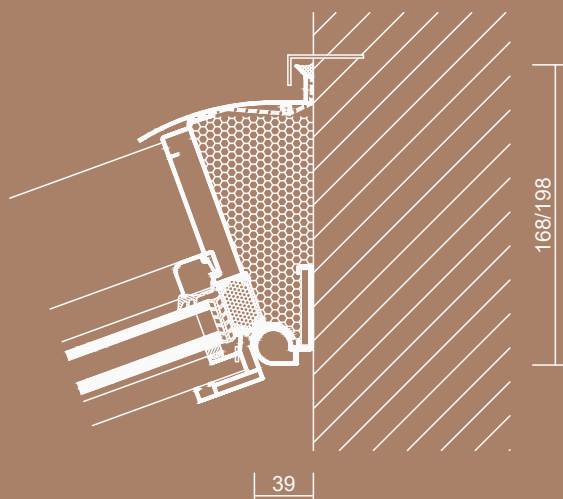
Le panneau de toit peut être posé au choix sur un support en bois lamellé-collé ou sur un support angulaire en acier.
Les variantes de support peuvent être livrées en option sur site ou par Solarlux.
La configuration est déterminée à la fois par les caractéristiques du site et les données statiques.



Variantes de toitures avec débord droit ou incliné

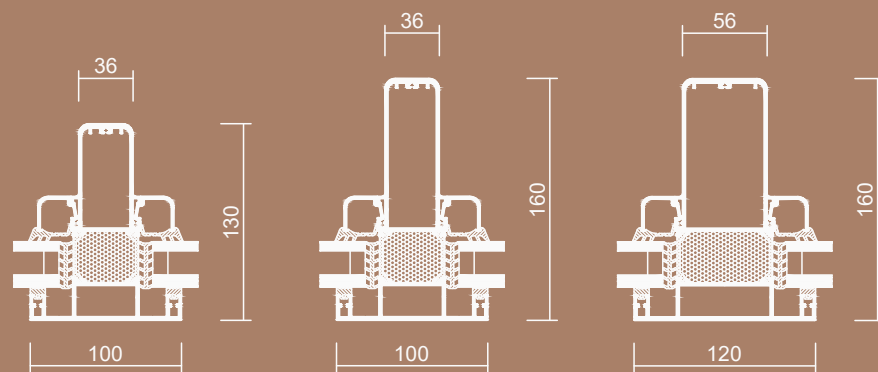
Un panneau en bois massif collé au moins cinq fois est utilisé pour le toit. L'épaisseur du panneau est déterminée par les exigences statiques et le dimensionnement du toit. Un débord de toit allant jusqu'à 1 000 mm est possible dans les deux variantes. L'eau est toujours drainée au-dessus du panneau de toit

SDL Akzent plus



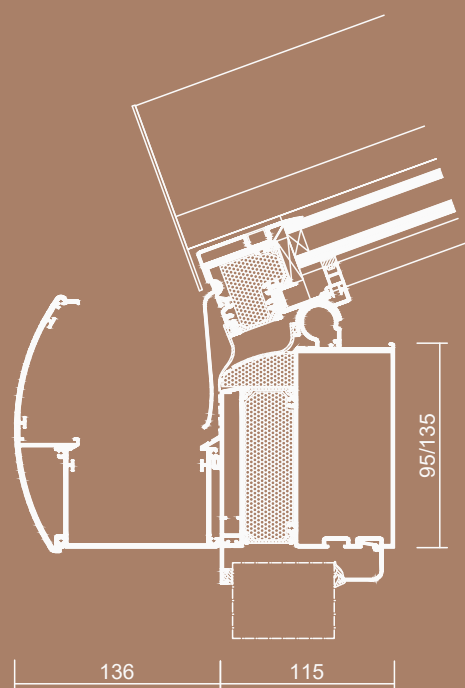
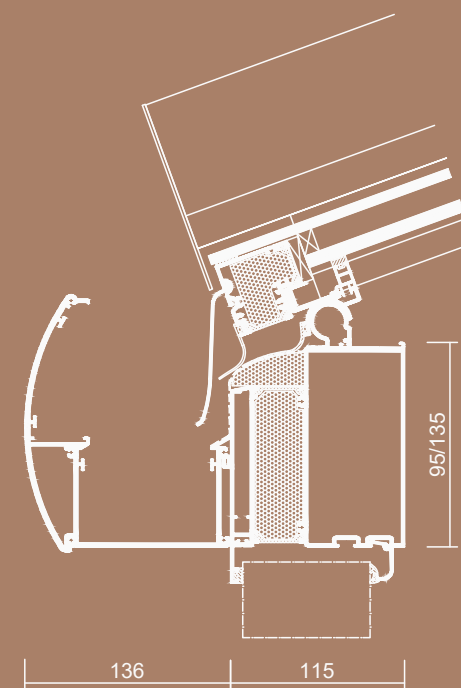
Raccord mural

- Le raccord mural en plusieurs parties permet de proposer une pente de toit de 5° à 45°



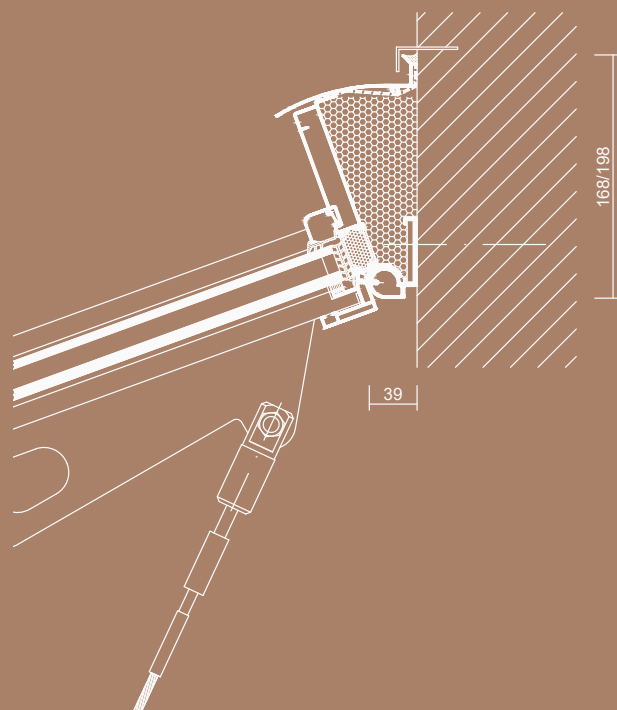
Chevron

- Trois types de chevrons, au besoin avec renforcement acier, utilisés en fonction des exigences statiques
- En option, exécution possible avec barrette d'éclairage

Configuration avec vitrage à pressionConfiguration avec vitrage à bords décalésChéneau à forte isolation thermique

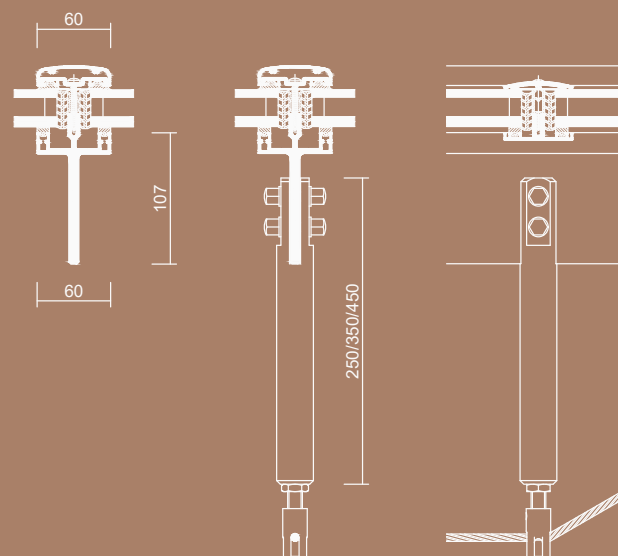
- Chéneau en plusieurs parties avec profilé Softline arrondi côté extérieur
- Disponible en deux tailles différentes et avec renforcement acier en fonction des exigences statiques
- Possibilité d'inclure des éléments verticaux en verre de différentes profondeurs de construction
- Baguette de recouvrement élégante à l'intérieur par parecloses

SDL Akzent Vision



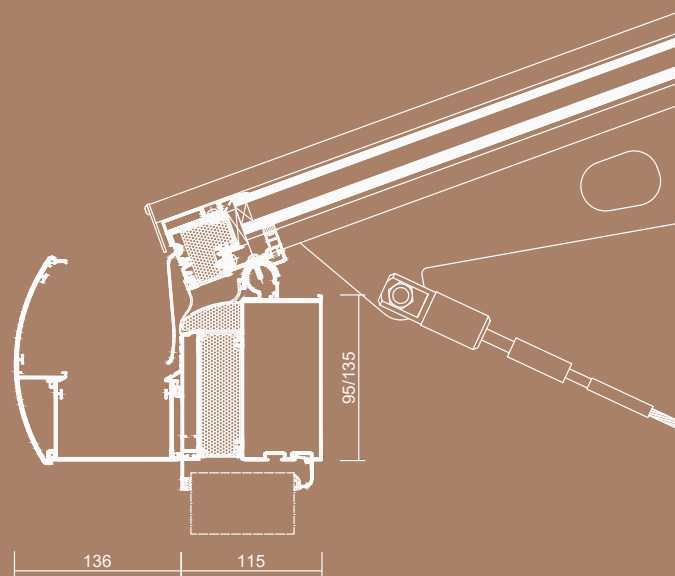
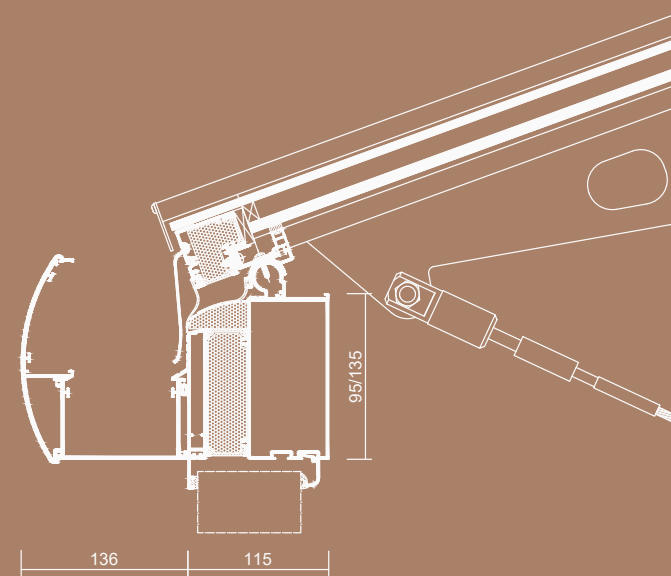
Raccord mural

- Le raccord mural en plusieurs parties permet de proposer une pente de toit de 5° à 45°



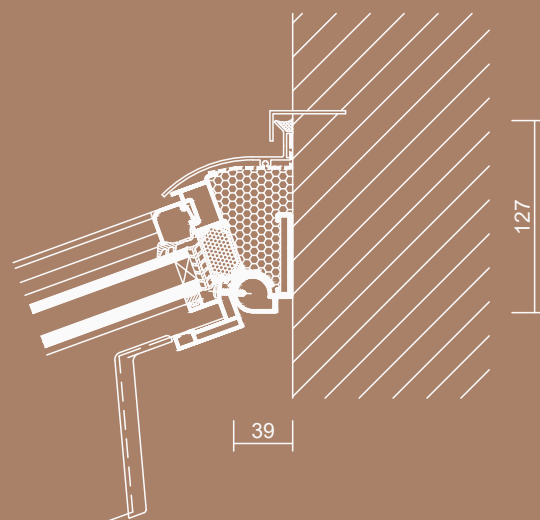
Chevron avec barre de pression

- Chevron très fin au design moderne avec perçage et hauban en acier inox
- Les barres de pression existent en trois longueurs différentes, en fonction de la portée

Configuration avec vitrage à pressionConfiguration avec vitrage à bords décalésChéneau à forte isolation thermique

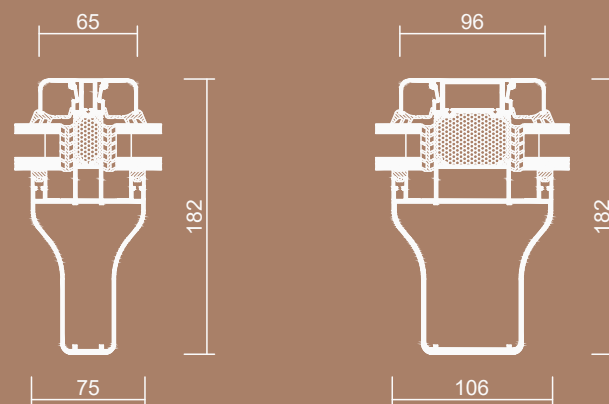
- Chéneau en plusieurs parties avec profilé Softline arrondi côté extérieur
- Disponible en deux tailles différentes et avec renforcement acier en fonction des exigences statiques
- Possibilité d'inclure des éléments verticaux en verre de différentes profondeurs de construction
- Baguette de recouvrement élégante à l'intérieur par pareclozes

SDL Nobiles



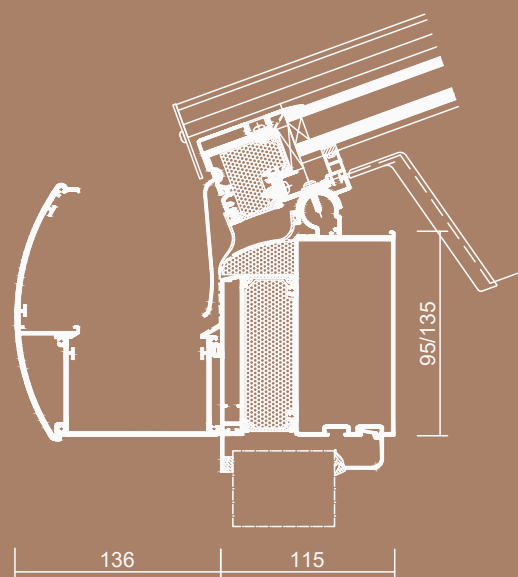
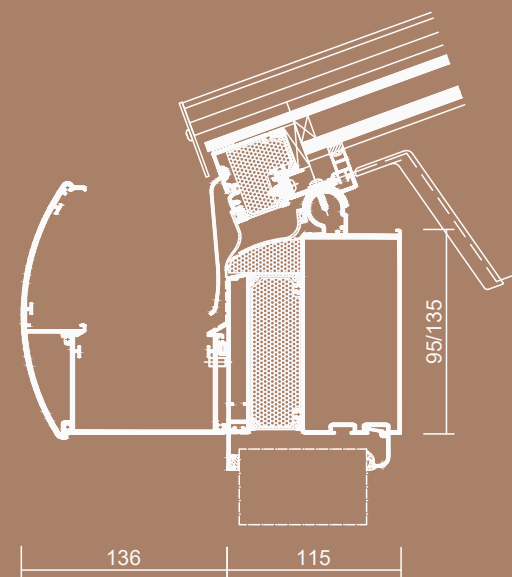
Raccord mural

- Le raccord mural en plusieurs parties permet de proposer une pente de toit de 5° à 45°



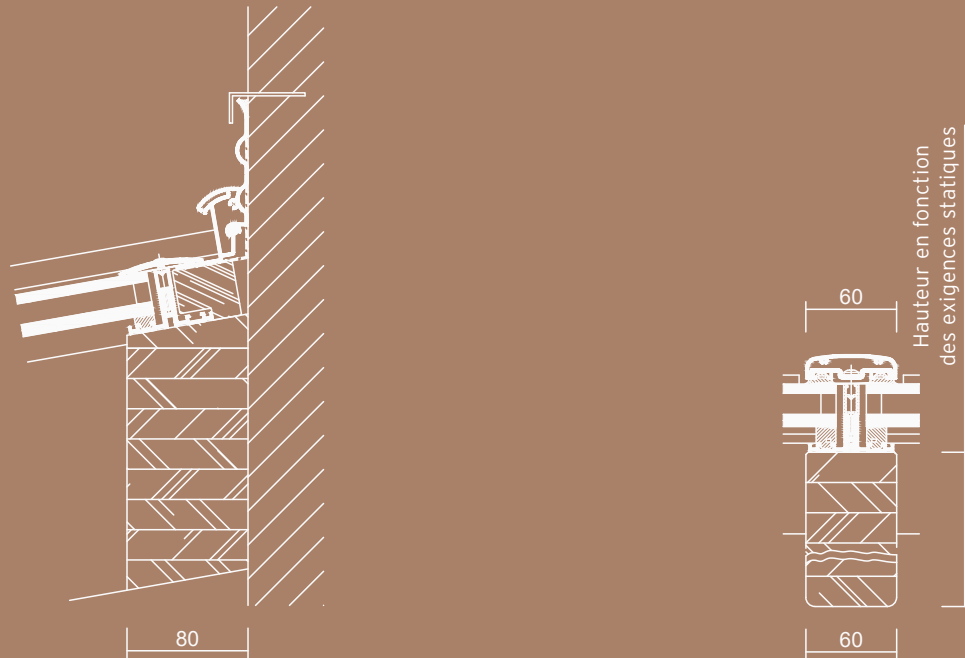
Chevron

- Deux types de chevron avec statique intérieure
- Renforcement acier possible en fonction des exigences statiques

Configuration avec vitrage à pressionConfiguration avec vitrage à bords décalésChéneau à forte isolation thermique

- Chéneau en plusieurs parties avec profilé Softline arrondi côté extérieur
- Disponible en deux tailles différentes et avec renforcement acier en fonction des exigences statiques
- Possibilité d'inclure des éléments verticaux en verre de différentes profondeurs de construction
- Baguette de recouvrement élégante à l'intérieur par parecloses

SDL Avantgarde

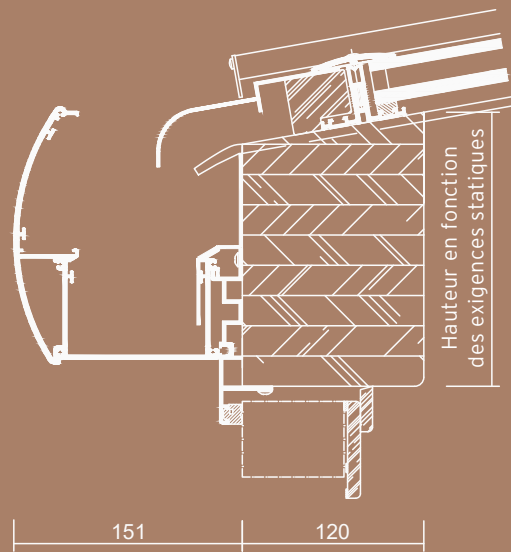


Raccord mural

- Raccord mural en bois lamellé-collé multicouche
- Caches des profilés en aluminium sur l'extérieur

Chevron

- Chevron en bois lamellé-collé multicouche avec capotages aluminium avec ventilation arrière
- Hauteur en fonction des exigences statiques
- En option, exécution possible avec barrette d'éclairage



Chéneau

- Chéneau en plusieurs parties en bois lamellé avec profilé Softline arrondi côté extérieur
- Différentes tailles possibles en fonction des exigences statiques

Faites confiance
à une entreprise
solide

Entreprise familiale et écoresponsabilité

Authenticité, innovation et engagement

Depuis près de 40 ans, la société Solarlux est garante d'un niveau de qualité élevé pour la fabrication de baies accordéon, de vérandas et de solutions de façades. Fondée par Herbert Holtgreife et Heinz-Theo Ebbert (+ 1990), cette entreprise allemande est actuellement gérée par la deuxième génération d'Herbert Holtgreife représentée par son fils Stefan.

Mais Solarlux mise surtout sur ses collaborateurs et collaboratrices : quelque 1 000 femmes et hommes engagés et inventifs travaillent chaque jour au succès de ce fournisseur de système leader sur le marché.

L'entreprise est certifiée ISO 9001, ISO 50001 et DIN EN 1090 pour sa production respectueuse de l'environnement, ses contrôles internes spécifiques à la production et le respect des standards de qualité les plus élevés. En combinaison avec son très grand engagement social qui caractérise Solarlux depuis ses débuts, tout ceci fait de l'entreprise familiale une entreprise hors du commun.

Le campus Solarlux

Nous nous considérons comme des pionniers de l'architecture solaire. Nos produits n'ont pas uniquement pour objectif de réduire la frontière entre l'intérieur et l'extérieur grâce à des solutions de vitrage transparentes et mobiles, ils contribuent également de manière positive et durable au bilan énergétique de votre bien immobilier.

Ce principe s'applique de façon rigoureuse aussi au campus Solarlux.

La façade double peau permet ainsi en été de réguler la température et offre en hiver et à la mi-saison un apport en énergie solaire. Complété avec une géothermie et une centrale de cogénération, le campus Solarlux atteint un niveau énergétique supérieur à la moyenne pour un bâtiment industriel de cette taille. L'énorme installation photovoltaïque montée sur les toits des halls de production permet de produire 1,5 MWp et de couvrir pratiquement 70 % des besoins propres en électricité, la centrale de cogénération produit le reste. La compensation carbone atteinte : plus que l'émission de 400 ménages de quatre personnes par an. Le campus Solarlux est aujourd'hui presque énergétiquement neutre, et nous travaillons pour qu'il le devienne complètement.



Stefan et Herbert Holtgreife





Notre monde



Que représente Solarlux ?

- Entreprise familiale dirigée par ses propriétaires
- Entreprise certifiée selon la norme ISO 9001
- Département interne de recherche et développement
- Partenaire avec des cabinets d'architectes renommés à l'échelle internationale
- 1 000 collaboratrices et collaborateurs dans le monde entier
- Projets menés avec succès dans plus de 60 pays
- Engagement social et responsabilité sociétale et environnementale



Production

- Site de production de 57 000 m²
- Production industrielle ultramoderne marquée par une philosophie d'entreprise artisanale
- Propre ligne de peinture et de revêtement par poudre
- Écoresponsable et économe en énergie
- Certification selon la norme ISO 50001 en matière de gestion énergétique





Produits

- Designed, engineered and made in Germany
- Marquage CE
- Certifiés et testés par des instituts indépendants
- Récompensés par des prix de design nationaux et internationaux
- Pourvus d'une parfaite finition de profilé
- Conformes aux standards de qualité élevés
- Fabrication individuelle en fonction de la commande client



Service

- Assistance optimale, tout d'un seul fournisseur
- Gestion professionnelle des projets de construction privés et publics
- Portail client digital avec des documents personnels liés au projet
- Réseau professionnel de partenaires dans toute l'Allemagne
- Contrats de maintenance et de service, même après la fin du projet
- Montage irréprochable



Solarlux sur Internet

Envie de plus d'inspiration ?

Projets, références, nouveautés - l'univers de Solarlux bouge vite et les images en disent souvent plus qu'un long discours : voici une raison de plus de visiter notre site Internet, le portail mySolarlux ou encore de nous suivre sur les réseaux sociaux.

Vous pouvez accéder simplement à notre portail client mySolarlux depuis un code QR associé au système. Vous y trouverez toutes les informations importantes relatives à votre projet et vous avez également la possibilité d'y commander vos accessoires.

Nous sommes également ravis d'avoir un contact direct avec vous et de répondre à vos questions personnellement ou par téléphone. N'hésitez pas à nous contacter. Vous souhaitez obtenir un simple conseil libre de tout engagement, visualiser votre idée ou tout simplement poser une question : utilisez les nombreux moyens de communication à votre disposition pour nous contacter.



