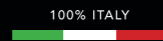




Essetre S.r.l.

Via della Repubblica Serenissima, 7
36016 Thiene (VI) - Italy
T. +39 0445 365 999
info@essetre.com



Play Video



Techno Multiwall XS



essetre.com

100% ITALY

Il coinvolgimento della famiglia ha permesso di consolidare l'esperienza e le brillanti idee del fondatore e di garantire la continuità e la salvaguardia della ricerca e la tutela del know-how aziendale. Sono questi i tratti caratterizzanti della realtà di successo che rappresenta oggi **Essetre**.

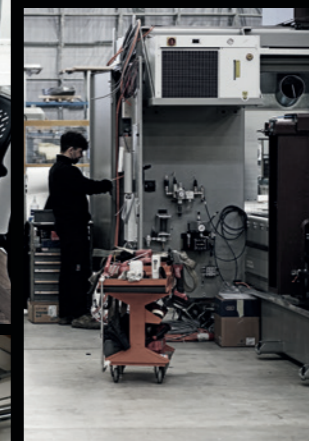
The involvement of the family allowed to consolidate the experience and brilliant ideas of the founder and to ensure the continuity and protection of research as well as the protection of the business company know-how. These are the distinguishing features of the successful reality **Essetre** represents today.

100% ITALY

In ogni macchina **Essetre** è presente la realizzazione di un'intuizione tecnologica messa a punto direttamente da Giovanni Sella.

Each **Essetre** machine is produced with a technological intuition developed directly by Giovanni Sella.

WOODWORKING TECHNOLOGY EVOLUTION



**PASSION
SOLUTIONS
RESEARCH**

OPTIONALS

CATENE TRASVERSALI

TRANSVERSE CHAINS
CHAINES TRANSVERSALES
CADENAS TRANSVERSALES
VERSENKBARE QUERKETTEN



Catene trasversali a scomparsa integrate sul banco di lavoro per la traslazione del pezzo in battuta. Il sistema è composto da catene plastificate per non rovinare il pezzo durante la movimentazione.

Transverse chains integrated on the working table to move the piece or position it against the references. It is composed of plastic-coated chains in order to avoid any damage on the workpiece during the movement.

Chaines transversales cachées intégrées pour le passage de la pièce en butée et comprend chaînes plastifiées pour éviter que la pièce s'abime pendant le déplacement.

Cadenas transversales retráctiles integradas en el banco de trabajo para desplazar la pieza hasta el final. El sistema consiste en cadenas recubiertas de plástico para evitar que se dañe la pieza durante su desplazamiento.

Versenkbare Querketten auf der Werkbank integriert zur Werkstückverschiebung in den Anschlag. Das System besteht aus kunststoffbeschichteten Ketten, um das Werkstück bei der Handhabung nicht zu beschädigen.

RULLI MOTORIZZATI A SCOMPARSA

RETRACTABLE MOTORIZED ROLLERS
ROULEAUX MOTORISÉS RÉTRACTABLES
RODILLOS RETRACTILES MOTORIZADOS
VERSENKBARE MOTORISIERTE ROLLEN



Rulli motorizzati a scomparsa integrati sul banco di lavoro per la movimentazione in automatico del pezzo.

Retractable motorized rollers on the working table to move the piece automatically.

Rouleaux motorisés rétractables cachés sur la table de travail pour le déplacement de la pièce.

Rodillos retráctiles motorizados integrados en el banco de trabajo para la gestión automática de las piezas.

Versenkbare motorisierte Rollen auf der Werkbank zur automatischen Handhabung von Werkstücken innerhalb des Arbeitsbereichs.

GRUPPO AUTOMATICO PER GRAFFETTARE E INCHIODARE

AUTOMATIC GROUP FOR STAPLING AND NAILING
UNITES D'AGRAFAGE ET DE CLOUAGE
AUTOMATIQUES
GRUPO AUTOMÁTICO PARA GRAPAR Y CLAVAR
AUTOMATISCHE GRUPPE ZUM HEFTEN UND NAGELN



Gruppo automatico supplementare per graffettare e inchiodare integrato sull'asse Z della testa a 5 assi.

Additional automatic group for stapling and nailing positioned on the Z axis of the 5-axis head.

Unités d'agrafage et de clouage automatiques intégrées sur l'axe Z de la tête à 5 axes.

Grupo automático adicional para grapar y clavar integrado con eje Z sobre el mismo carro del cabezal de 5 ejes.

Zusätzliche automatische Gruppe zum Heften und Nageln auf der Z-Achse des 5 Achsen Kopfs.

SISTEMA DI BLOCCAGGIO TRAVI

BEAM LOCKING SYSTEM
SYSTÈME DE BLOCAGE DES PAROIS
SISTEMA DE BLOQUE VIGAS
TRÄGERBLOCKIERUNGSSYSTEM FÜR WÄNDE



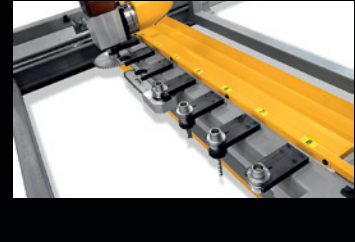
Sistema di bloccaggio travi per le pareti a telaio costituito da pistoni pneumatici.

Beam locking system for the frame wall composition based on pneumatic pistons.

Système de blocage des parois en ossature constitué de vérins pneumatiques.

Sistema de bloque vigas para las paredes de estructura consistente de pistones neumáticos.

Trägerblockierungssystem für Wände bestehend aus pneumatischen Kolben.



MAGAZZINO CAMBIO UTENSILI

TOOL CHANGER MAGAZINE
MAGASIN DE CHANGEMENT D'OUTILS
ALMACEN CAMBIADOR DE HERRAMIENTAS
WERKZEUGWECHSLER-MAGAZIN

Magazzino cambio utensili da 4 posizioni per conici HSK63/80F, completo di protezione automatica per mantenere i conici e gli utensili puliti.

Tool changer magazine with 4 positions for HSK63/80F cones, complete with automatic protection to keep the cones and the tools clean.

Magasin de changement d'outils à 4 positions pour cônes HSK63/80F, avec protection automatique pour maintenir les cônes et outils propres.

Almacen cambiador de herramientas de 4 posiciones para conos HSK63/80F, con protección automática para mantener limpios los conos y las herramientas.

Werkzeugwechsler-Magazin mit 4 Positionen für HSK63/80F-Kegel, komplett mit automatischem Schutz zur Reinhaltung von Kegeln und Werkzeugen.

PIANO DI LAVORO MULTIFUNZIONALE

MULTI-FUNCTIONAL WORKBENCH - TABLE DE TRAVAIL MULTIFONCTIONNELLE
PLANO DE TRABAJO MULTIFUNCIÓN - MULTIFUNKTIONALE WERKBANK

Piano di lavoro multifunzionale dove è possibile lavorare diverse tipologie di pareti grazie alle numerose opzioni applicabili.

Multi-functional workbench where it is possible to process different types of walls thanks to the many options available.

Table de travail multifonctionnelle permettant d'usiner différents types de parois grâce aux nombreuses options applicables.

Plano de trabajo multifunción para trabajar diferentes tipos de paredes gracias a las numerosas opciones que se pueden aplicar.

Multifunktionale Werkbank, auf der dank der zahlreichen Optionen verschiedene Wandtypen bearbeitet werden können.

GRUPPO OPERATORE A 5 ASSI

5-AXIS MILLING UNIT - UNITÉ DE COMMANDE À 5 AXES
GRUPO OPERADOR DE 5 EJES - 5-ACHSEN - BEARBEITUNGSEINHEIT

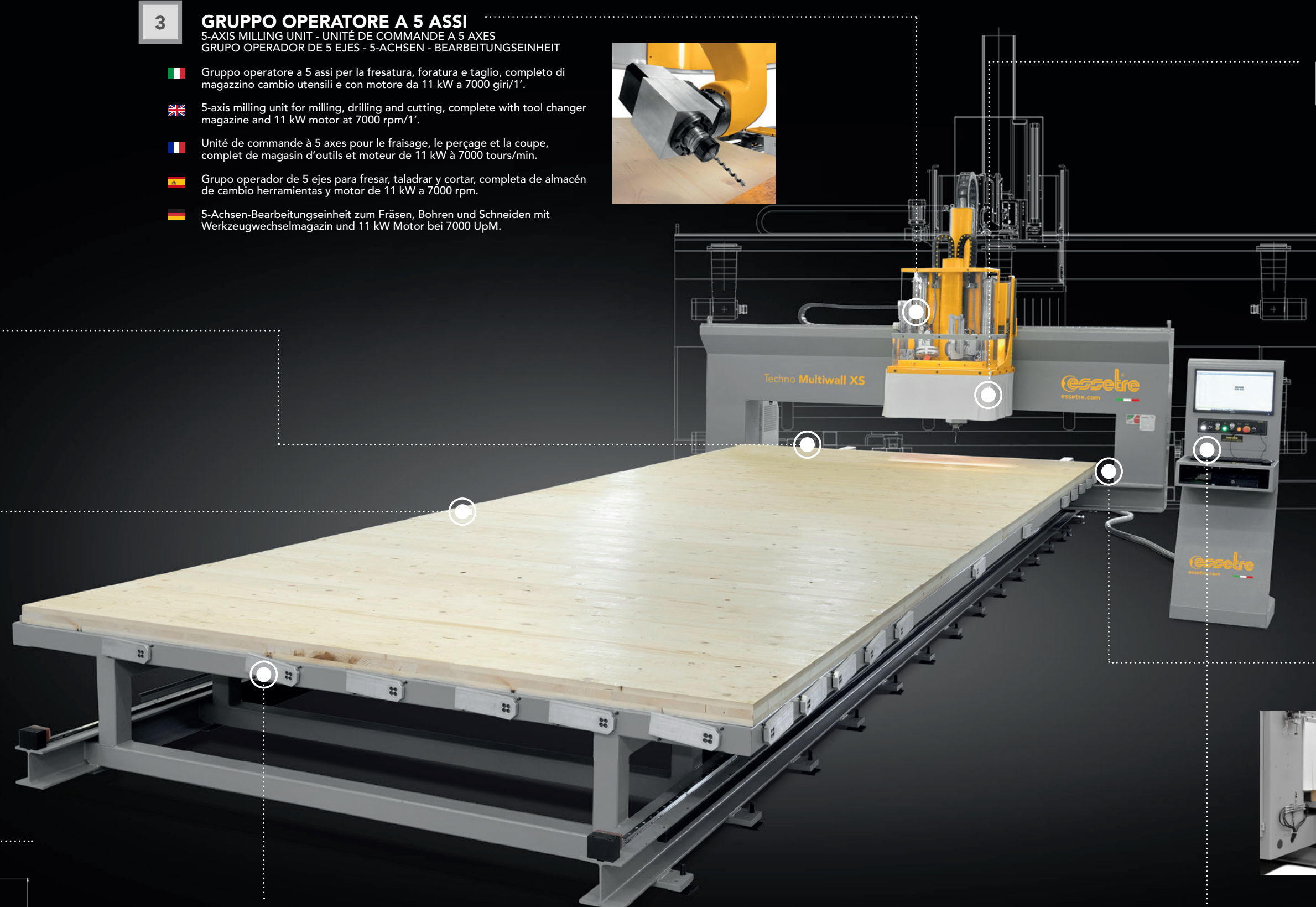
Gruppo operatore a 5 assi per la fresatura, foratura e taglio, completo di magazzino cambio utensili e con motore da 11 kW a 7000 giri/1'.

5-axis milling unit for milling, drilling and cutting, complete with tool changer magazine and 11 kW motor at 7000 rpm/1'.

Unité de commande à 5 axes pour le fraisage, le perçage et la coupe, complet de magasin d'outils et moteur de 11 kW à 7000 tours/min.

Grupo operador de 5 ejes para fresar, taladrar y cortar, completa de almacén de cambio herramientas y motor de 11 kW a 7000 rpm.

5-Achsen-Bearbeitungseinheit zum Fräsen, Bohren und Schneiden mit Werkzeugwechselmagazin und 11 kW Motor bei 7000 U_pM.



PROTEZIONE PERIMETRALE

PERIMETER PROTECTION - PROTECTION DU PERIMÈTRE - PROTECCION PERIMÉTRICA - PERIMETERSCHUTZ

Protezione perimetrale sulla testa a 5 assi con asse Z automatico, completa di una bocca di aspirazione.

Perimeter protection on 5-axis head with automatic Z-axis, complete with one suction port.

Protection du périmètre sur la tête à 5 axes avec axe Z automatique, avec un trou d'aspiration.

Proteccion perimétrica sobre el cabezal de 5 ejes con eje Z automático, con una boca de aspiración.

Perimeterschutz am 5-Achs-Kopf mit automatischer Z-Achse, komplett mit einer Absaugöffnung.



PONTE MOBILE

MOVABLE PORTAL FRAME - PONT MOBILE - PUENTE MÓVIL - MOBILBRÜCKE

Ponte mobile solida ed integrato al basamento e piano di lavoro per una massima rigidità e precisione.

Movable portal frame integrated with the working table basement to obtain excellent rigidity and precision.

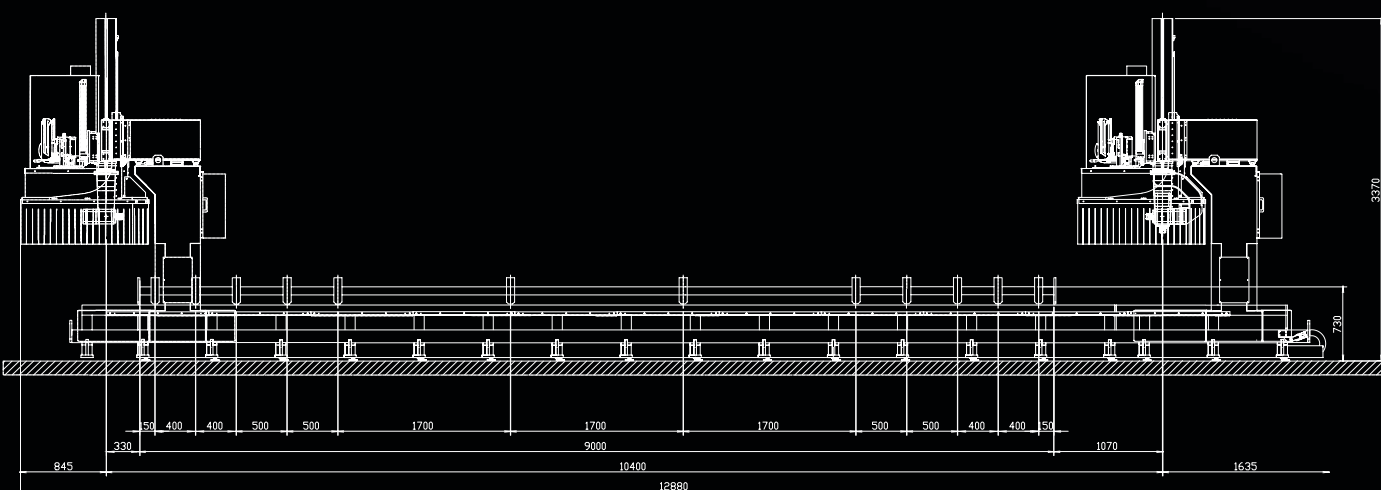
Pont mobile positionné sur la base de la machine pour une meilleure stabilité et précision pendant l'usinage.

Puente móvil integrado en la base y la zona de trabajo para una máxima rigidez y precisión.

Mobilbrücke, die in die Basis und den Arbeitstisch integriert ist, um eine ausgezeichnete Stabilität und Präzision bei der Bearbeitung zu erreichen.



LAYOUT



RIFERIMENTI MANUALI

RETRACTABLE REFERENCES - RÉFÉRENCES MANUELLES
REFERENCIAS MANUALES - MANUELLE REFERENZEN

Riferimenti manuali a scomparsa per il posizionamento pezzo.

Retractable manual references for the positioning of the piece.

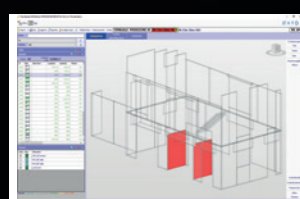
Références manuelles cachées pour le positionnement de la pièce.

Referencias manuales retráctiles para el posicionamiento de las piezas.

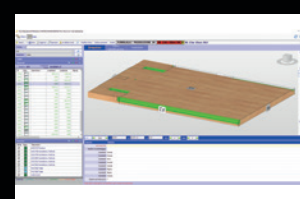
Manuelle versenkbare Referenzen für die Positionierung von Teilen.



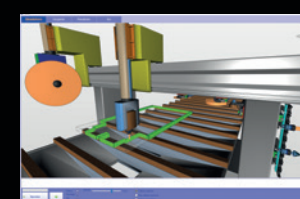
SOFTWARE TECHNO



01. Btl import



02. Working processes



03. Simulation



04. Machine production

DATI TECNICI

Techno Multiwall XS



🇮🇹 DATI TECNICI

Dimensioni massime pareti a telaio: Lunghezza 9000 mm Larghezza 3200 mm Spessore max 400 mm.
Dimensioni massime pareti CLT/XLAM: Lunghezza 13500 mm Larghezza 3500 mm Spessore 120 mm.

Nr. Assi controllati	6
Impianto elettrico	Volts 400/50Hz ± 5%
Consumo aria (6 bar)	l/min 800
Velocità asse X	100 mt/1'
Velocità asse Y	70 mt/1'
Velocità asse Z	32 mt/1'

🇬🇧 TECHNICAL DATA

Maximum dimensions frame walls: Length 9000 mm Width 3200 mm Thickness max 400 mm.
Maximum CLT wall dimensions: Length 13500 mm Width 3500 mm Thickness 120 mm.

Nr. Controlled Axes	6
Power supply	400 Volts ± 5% / 50Hz
Air consumption (6 Bar)	l/min 800
X axis Speed	100 mt/1'
Y axis Speed	70 mt/1'
Z axis Speed	32 mt/1'

🇫🇷 DONNÉES TECHNIQUES

Dimensions maximales des châssis: Longueur 9000 mm Largeur 3200 mm Epaisseur max. 400 mm.
Dimensions maximales des murs CLT/XLAM: Longueur 13500 mm Largeur 3500 mm Epaisseur 120 mm.

Nr. Axes contrôlés	6
Alimentation électrique	400 Volts ± 5% / 50Hz
Consommation d'aire (6 bar)	l/min 800
Vitesse axe X	100 mt/1'
Vitesse axe Y	70 mt/1'
Vitesse axe Z	32 mt/1'

🇪🇸 DATOS TECNICOS

Dimensiones max paredes de estructura: longitud 9000 mm, ancho 3200 mm, espesor max 400 mm.
Dimensiones max paredes CLT/XLAM: longitud 13500 mm, ancho 3500 mm, espesor max 120 mm.

Nr. Ejes controlados	6
Alimentación eléctrica	400 Volts ± 5% / 50Hz
Consumo de aire (6 bar)	l/min 800
Velocidad del eje X	100 mt/1'
Velocidad del eje Y	70 mt/1'
Velocidad del eje Z	32 mt/1'

🇩🇪 TECHNISCHE DATEN

Maximale Abmessungen Rahmenwände: Länge 9000 mm Breite 3200 mm Dicke max. 400 mm.
Maximale Abmessungen der CLT/XLAM-Wand: Länge 13500 mm Breite 3500 mm Dicke 120 mm.

Kontrollierte Achsen	6
Elektrische Installierung	400 Volts ± 5% / 50Hz
Luftbedarf (6 Bar)	l/min 800
X- Achsengeschwindigkeit	100 mt/1'
Y- Achsengeschwindigkeit	70 mt/1'
Z- Achsengeschwindigkeit	32 mt/1'

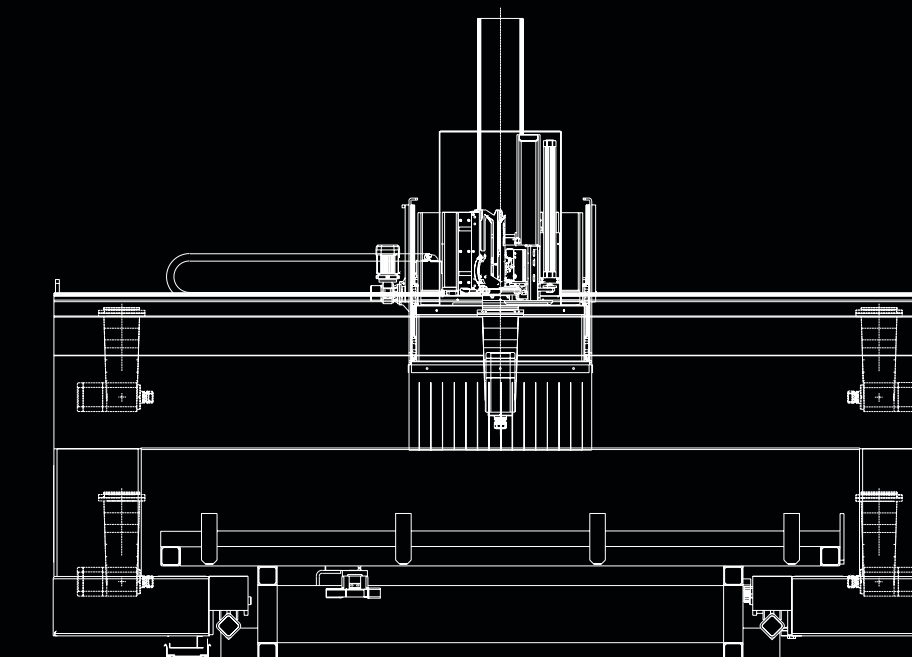
essetre.com



essetre.com



Techno Multiwall XS



🇮🇹 Centro di lavoro a CN a portale mobile per lavorare pareti a telaio, CLT/ X-LAM e travi curve.

🇬🇧 NC working centre with mobile portal frame to process frame walls, CLT/ X-LAM walls and curved beams.

🇫🇷 Centre d'usinage à CN à portique mobile pour l'usinage de parois à ossature, CLT/ X-LAM et poutres courbées.

🇪🇸 Centro de trabajo à CN con portal móvil para paredes de estructura, CLT/XLAM y vigas curvadas.

🇩🇪 CNC-Bearbeitungszentrum mit mobilem Portal für die Bearbeitung von Rahmenwänden, CLT/X-LAM und gebogenen Trägern.



Techno Multiwall XS QR

essetre
WOODWORKING TECHNOLOGY EVOLUTION