

SRP 650
SRP 1000
SRP 1500



SGM
INDUSTRY

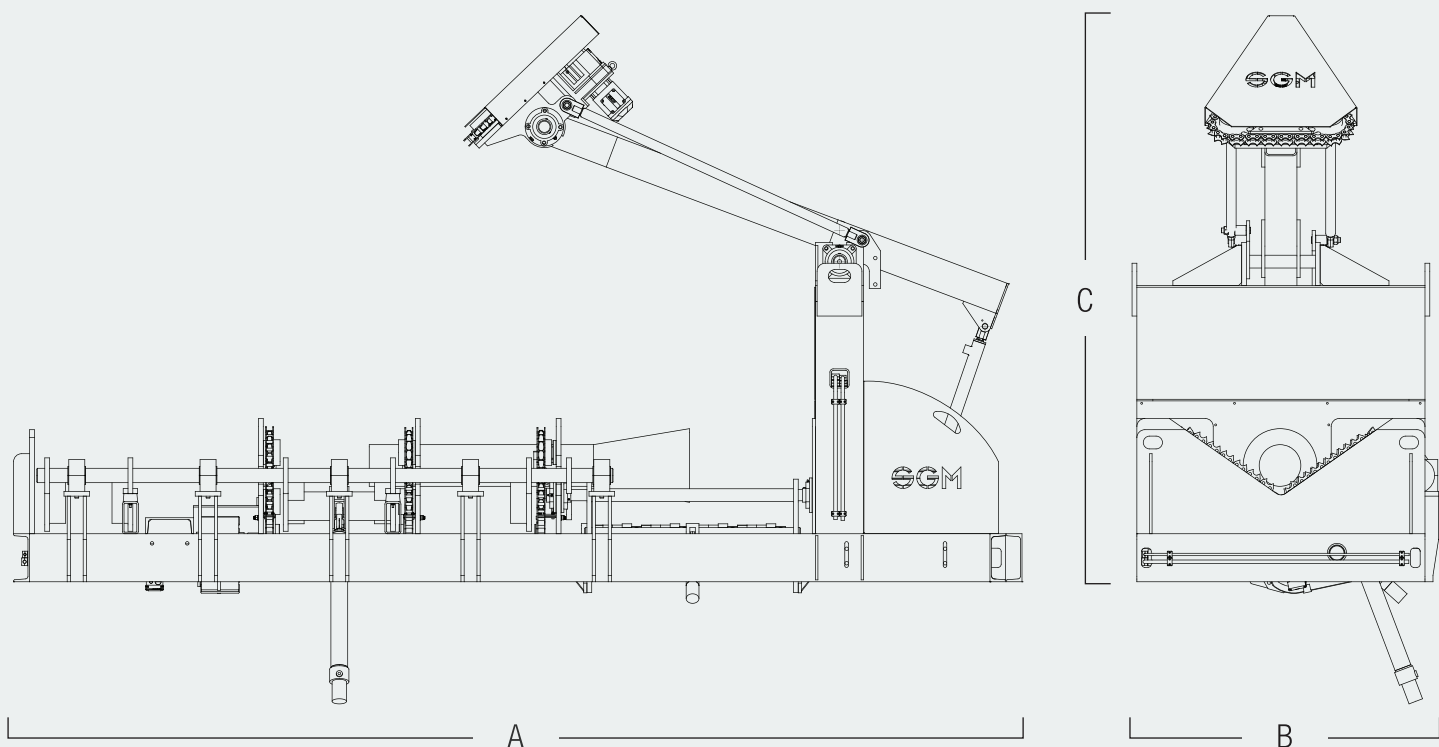
Réducteurs de pieds / Butt reducers



Le réducteur de pieds vient généralement en complément de l'écorceuse afin de réduire le pied de l'arbre à un cylindre qui facilite son convoyage et son introduction dans l'écorceuse et dans les lignes de sciage.

The butt reducer generally comes in addition to the debarker in order to reduce the foot of the tree to a cylinder which facilitates its conveying and its introduction in the debarker and in the sawing lines.

Réducteurs de pieds / Butt reducers



SRP 650

SRP 1000

SRP 1500

Poids *weight*

Poids total *total weight*

5 200 kg

6 175 kg

8 250 kg

Dimensions

A - Longueur *length*

B - Largeur *width*

C - Hauteur *height*

sur-mesure *custom*

Caractéristiques *features*

Diamètre mini *min diameter*

150 mm

200 mm

400 mm

Diamètre maxi *max diameter*

650 mm

1 000 mm

1 500 mm

Longueur tête *head length*

720 mm

1 020 mm

1 200 mm

Nombre de couteaux *number of knives*

24-30

30-34

40

Longueur des bois *log length*

2 - 8 m

2 - 12 m

2 - 15m

Chaîne articulée *articulated chain*

✓

✓

✓

Ejecteur (G ou D) *kicker (L or R)*

✓

✓

✓

Photos et informations non contractuelles - *Photos and information may vary*