

SE 1000 F
SE 1100 F



SGM
INDUSTRY

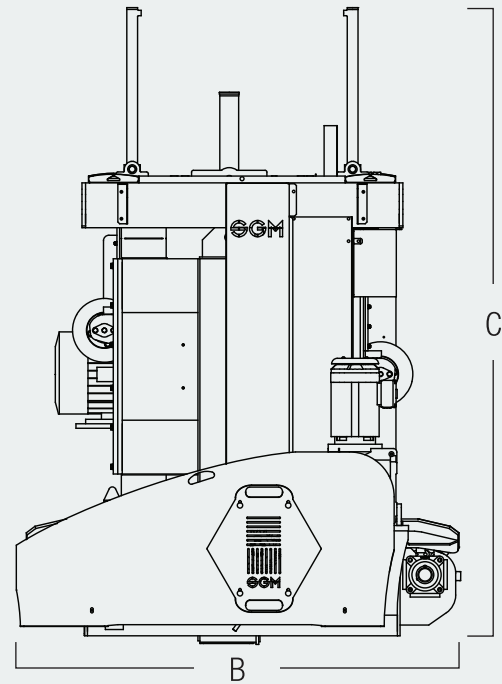
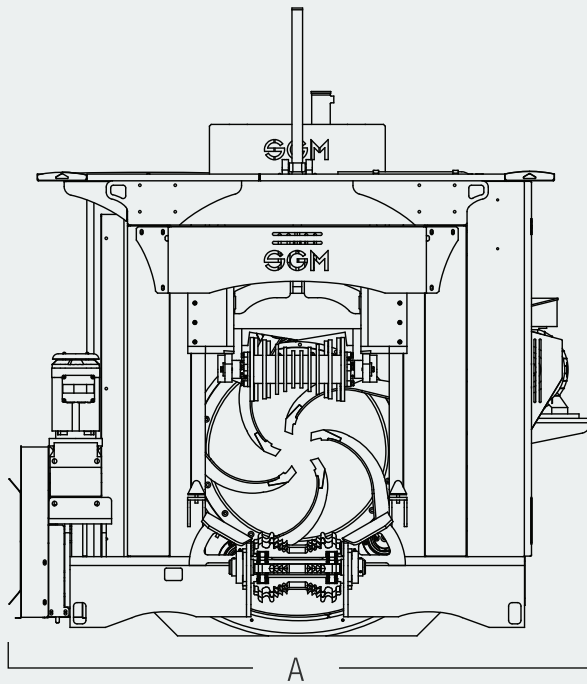
Ecorceuses / Debarkers



Ces machines de très grande production permettent de réaliser des installations d'écorçage entièrement automatiques. Grâce à leur grande souplesse de fonctionnement, elles écorcent sans difficulté les bois irréguliers et s'adaptent très efficacement aux essences les plus diverses.

These very high production machines allow a complete automatic debarking process. Thanks to their robustness and versatility, they can debark a wide range of tree species with minor adaptations. Operating / maintenance costs and service life are optimized and among the best on the market.

Ecorceuses / Debarkers



SE 1000 F

SE 1100 F

Poids *weight*

Poids total *total weight*

11 000 kg

13 000 kg

Dimensions

A - Largeur *width*

3 283 mm

3 943 mm

B - Longueur *length*

2 468 mm

2 695 mm

C - Hauteur *height*

3 502 mm

3 820 mm

Caractéristiques *features*

Diamètre admissible mini *minimum diameter*

140 mm

150 mm

Diamètre admissible maxi *maximum diameter*

1 000 mm

1 100 mm

Longueur billes mini *minimum log length*

1 250 mm

1 600 mm

Vitesse avance maxi *max speed*

45 m/mn

35 m/mn

Nombre de bras *number of arms*

5/6

5/6

Pression d'écorçage *debarking pressure*

pneumatique *pneumatic*

pneumatique *pneumatic*

Options

Grand froid (-30°C) *extreme cold (-30°C)*

✓

✓

Rouleaux centreaux *lateral rollers*

✓

✓

Lubrification auto des chenilles *autolube of tracks*

✓

✓

Grilles de protection *safety fencing*

✓

✓

Vitesse variable des chenilles *variable speed*

✓

✓

Photos et informations non contractuelles - *Photos and information may vary*