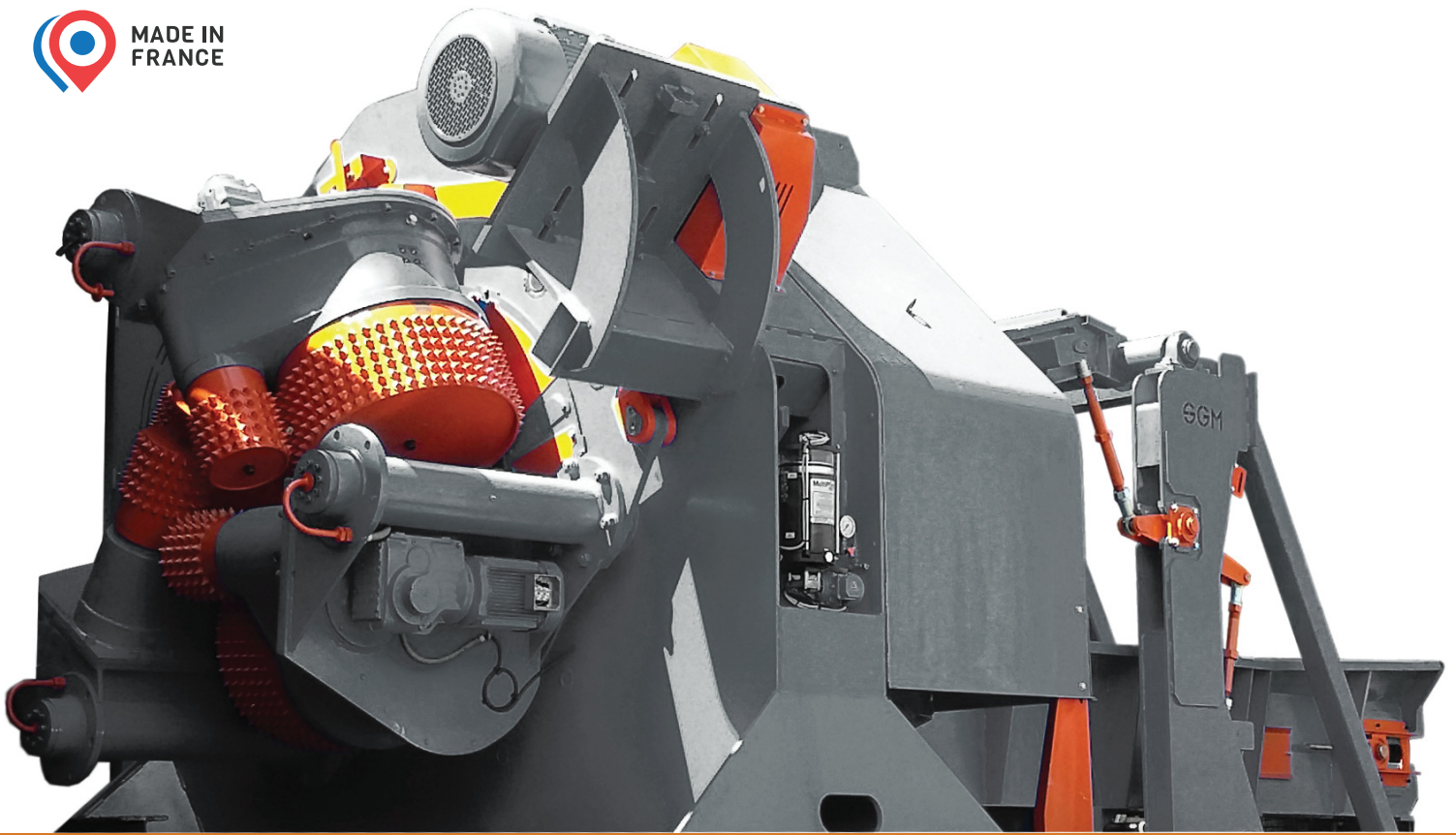


SE 450 S
SE 650 S
SE 800 S



SGM
INDUSTRY

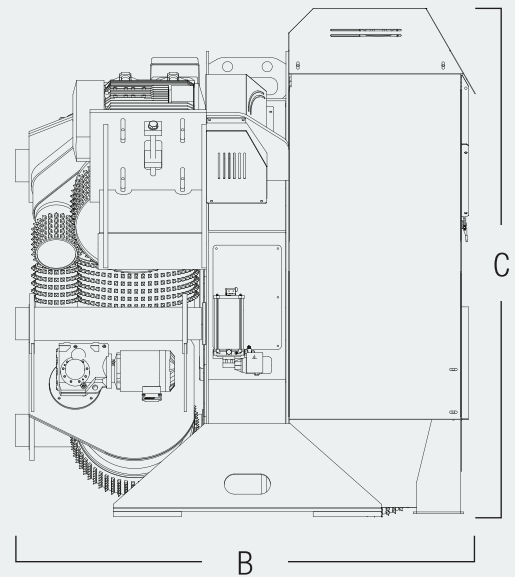
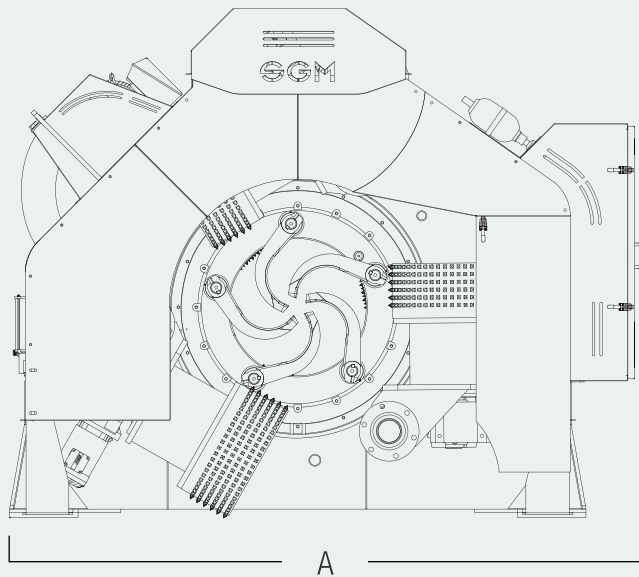
Ecorceuses / Debarkers



L'écorceuse à rotor fixe est alimentée par un convoyeur pivotant et le bois est ensuite tenu par des jeux de rouleaux à picots articulés à 120 degrés avec une motorisation indépendante et qui encadrent le rotor annulaire. Elle permet d'écorcer des billons jusqu'à 6m de long avec des vitesses d'avance élevées qui sont nécessaires pour satisfaire les volumes de production des lignes de sciage modernes type canter.

The rotor of this debarker being fixed, it's fed by a tilting conveyor and the log is then held by sets of articulated rollers at 120 degrees individually powered. This allows to debark logs up to about 6m long with high feed speeds that are necessary to meet the production volumes of the lines of modern sawing canter kind.

Ecorceuses / Debarkers



SE 450 S

SE 650 S

SE 800 S

Poids *weight*

Poids total *total weight*

7 500 kg

11 000 kg

14 000 kg

Dimensions

A - Largeur *width*

2 708 mm

3 581 mm

3 708 mm

B - Longueur *length*

1 888 mm

2 282 mm

2 692 mm

C - Hauteur *height*

2 505 mm

2 905 mm

2 975 mm

Caractéristiques *features*

Dimension admissible mini *minimum dimension*

70 mm

100 mm

160 mm

Dimension admissible maxi *maximum dimension*

450 mm

650 mm

800 mm

Longueur billes mini *minimum log length*

1 600 mm

2 000 mm

2 400 mm

Vitesse avance maxi *max speed*

60/90 m/mn

60/90 m/mn

60/90 m/mn

Nombre de bras *number of arms*

4/5

4/5

4/5/6

Pression d'écorçage *debarking pressure*

pneumatique
pneumatic

pneumatique
pneumatic

pneumatique
pneumatic

Options

Grand froid (-30°C) *extreme cold (-30°C)*

✓

✓

✓

Vitesse variable *variable speed*

✓

✓

✓

Photos et informations non contractuelles - *Photos and information may vary*