

SD 745 T  
SD 756 T  
SD 768 T



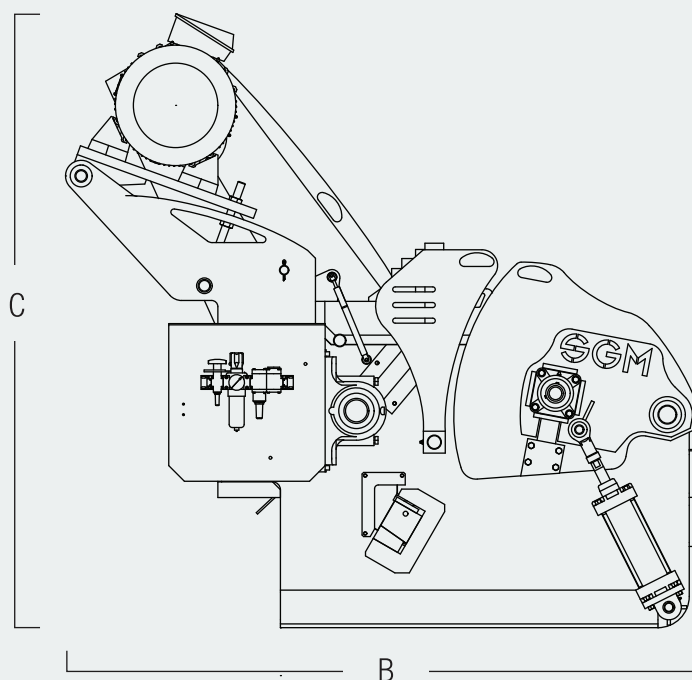
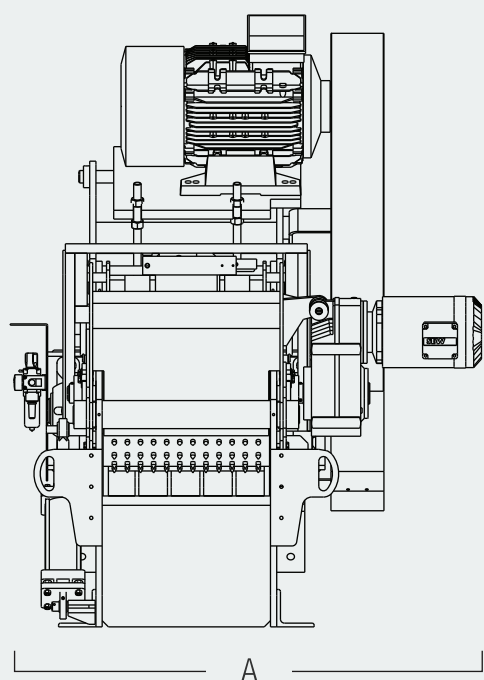
# Déchiqueteuses / Chippers



Ces déchiqueteuses sont destinées à transformer les sous produits de sciage ou de déroulage en plaquettes de qualité papetière, à la production de panneaux ou d'énergie, ainsi qu'à la torréfaction et au paillage. SGM se concentre sur la fabrication de déchiqueteuses équipées de tambour à couteaux et de leurs périphériques, en particulier les équipements de tamisage et de stockage.

These chippers are designed to transform the byproducts from sawmill or polywood plants into chips for paper, energy or panel production and also roasting or mulching. SGM focuses on the manufacture of drum chippers with knives and their peripherals, especially the screening equipment and storage.

# Déchiqueteuses / Chippers



**SD 745 T**

**SD 756 T**

**SD 768 T**

## Poids *weight*

Poids total *total weight*

1 485 kg

2 810 kg

3 997 kg

## Dimensions

A - Largeur *width*

1 153 mm

1 358 mm

1 558 mm

B - Longueur *length*

1 446 mm

2 800 mm

2 475 mm

C - Hauteur *height*

1 888 mm

2 111 mm

2 345 mm

## Caractéristiques *features*

Dimension base trémie *intake opening*

400 x 130

500 x 180

680 x 250

Puissance *power*

30 - 37 kw

37 - 55 kw

55 - 110 kw

Capacité max *max capacity*

4 t/h

8 t/h

15 t/h

Nombre de couteaux *number of knives*

2/3

2/3

2/3/4

Diamètre du rotor *rotor diameter*

500 mm

600 mm

820 mm

## Options

Relevage auto presseur *auto release of pressing roller*

✓

✓

✓

Sortie inférieure *outfeed underneath*

✓

✓

✓

Photos et informations non contractuelles - *Photos and information may vary*