

SD 656 T SD 698 T
SD 668 T SD 6910 T



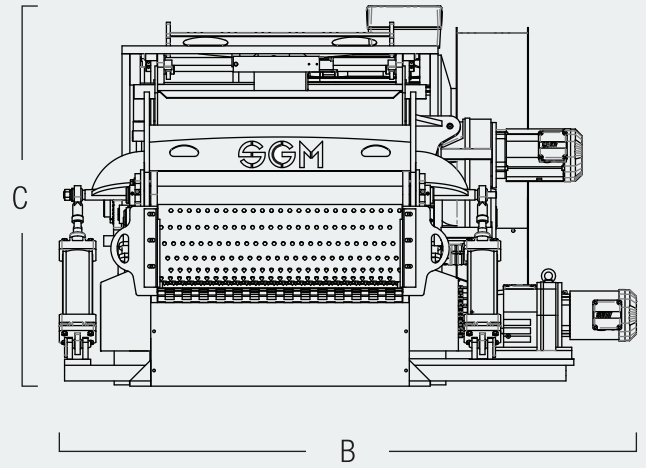
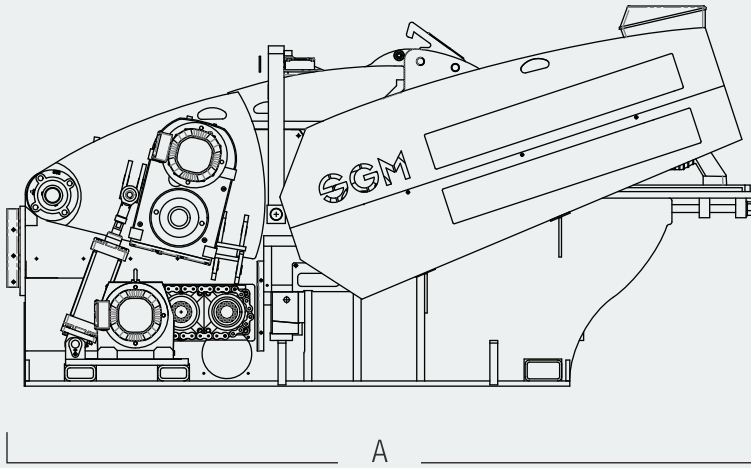
Déchiqueteuses / Chippers



Ces coupeuses sont destinées à transformer les sous produits de sciage ou de déroulage en plaquettes de qualité papetière ou destinées à la production de panneaux ou d'énergie principalement mais aussi à la torréfaction ou le paillage. SGM se concentre sur la fabrication de déchiqueteuses équipées de tambours à couteaux et de leurs périphériques, en particulier les équipements de tamisage et de stockage.

These chippers are designed to transform the byproducts from sawmill or polywood plants into chips for paper, energy or panel production and also roasting or mulching. SGM focuses on the manufacture of drum chippers with knives and their peripherals, especially the screening equipment and storage.

Déchiqueteuses / Chippers



SD 656 T

SD 668 T

SD 698 T

SD 6910 T

Poids *weight*

Poids total *total weight*

3 110 kg

4 220 kg

6 150 kg

8 220 kg

Dimensions

A - Largeur *width*

1 490 mm

1 690 mm

2 210 mm

2 460 mm

B - Longueur *length*

2 635 mm

2 850 mm

2 805 mm

3 010 mm

C - Hauteur *height*

1 350 mm

1 456 mm

1 456 mm

1 765 mm

Caractéristiques *features*

Dimension ouverture *intake opening*

500 x 180

680 x 250

900 x 320

900 x 400

Puissance *power*

37 - 55kw

55 - 110 kw

75 - 132 kw

110 - 200 kw

Capacité max *max capacity*

8 t/h

15 t/h

15 t/h

25 t/h

Nombre de couteaux *number of knives*

2/3

2/3/4

2/3/4

2/3/4/5

Diamètre du rotor *rotor diameter*

600 mm

820 mm

820 mm

1 000 mm

Options

Rouleaux inférieurs en 1/2 coque

✓

✓

✓

✓

Screwable bipartite infeed rollers

Photos et informations non contractuelles - *Photos and information may vary*