

VENTILATION

Solutions de ventilation
Qualité de l'air & confort
dans l'habitat



Tarif public HT 2024

01-03-2024



VENTILATION



ubbink

Build smart.



Une commande ? contactez-nous !

Merci de nous adresser vos commandes par mail : serviceadv@ubbink.fr

Rappel des Conditions Générales de Vente

Franco : 500 € net H.T. de commande

Frais de port : 42 € si la commande est inférieure au franco de 500 € net H.T.

Envoi en express (24/48h) : 75 € à la validation de l'AR et pour les commandes reçues avant :

Du lundi au jeudi avant 14h00 et le vendredi avant 10h00 pour une expédition le jour même sous réserve d'acceptation de notre dépôt.

Contactez-moi pour des conseils
et un accompagnement personnalisé



Des solutions intelligentes pour les bâtiments



Un groupe leader dans son secteur

Ubbink France est une filiale du groupe CENTROTEC Industries dont elle assure l'adaptation des produits en systèmes complets et leur distribution auprès d'industriels et de négociants sur l'ensemble de l'hexagone.

Ces solutions s'adressent aux marchés de la protection des bâtiments, de l'énergie et de la ventilation de l'habitat.

Proche des syndicats professionnels (SECODEB, UNICLIMA, SYNASAV...) et partenaire de ENGIE, Ubbink France apporte à ces marchés l'expertise et le savoir-faire d'un grand Groupe européen.

Ubbink
France



Un partenaire de confiance pour les professionnels

La construction d'une relation partenariale durable avec tous les professionnels du bâtiment est l'un des engagements du Groupe Ubbink.

Pour cela, nous mettons tout en œuvre pour répondre à vos exigences en vous proposant des produits et des systèmes performants, conformes aux normes européennes et à la réglementation en vigueur.

L'expertise et le savoir-faire de nos collaborateurs vous permettent de bénéficier d'un service de proximité et de qualité.

Nos métiers, sources de performance



Une mission à 2 niveaux

Le pôle « *Distribution* » d'Ubbink France apporte aux négociants des produits et systèmes complets conformes aux normes européennes en vigueur et adaptés à la législation.

Le pôle « *Industrie* » fournit aux fabricants les accessoires nécessaires pour leurs produits ou pour compléter leur gamme.

3 sources de performance

Tous les produits distribués par Ubbink France respectent les réglementations en vigueur : DTU, avis techniques... et s'intègrent harmonieusement à l'environnement. Les systèmes développés sont techniquement performants et s'installent aisément. Ils permettent à Ubbink France de proposer aux professionnels du marché des solutions répondant à leurs exigences et à celles de leurs clients en termes de dépenses énergétiques et de confort.

▪ Limiter la déperdition des bâtiments

Nos solutions assurent une protection efficace de l'enveloppe interne et externe des bâtiments (toiture et murs).

▪ Faciliter la mise en place de systèmes performants

Nous facilitons l'installation de systèmes performants et faiblement énergivores.

▪ Garantir le confort des occupants

Notre objectif : fournir des solutions performantes et intelligentes pour augmenter le bien-être des occupants au sein de leur logement.

Métier Énergie et Ventilation

Expertise et proximité

Des équipes spécialisées à votre écoute

ADMINISTRATION DES VENTES

OUEST-NORMANDIE

Jennifer ARAUJO
☎ 02 51 13 28 14
ja@ubbink.fr

SUD-OUEST

Lucie CLÉMENTEAU
☎ 02 51 13 23 22
lc@ubbink.fr

NORD-EST

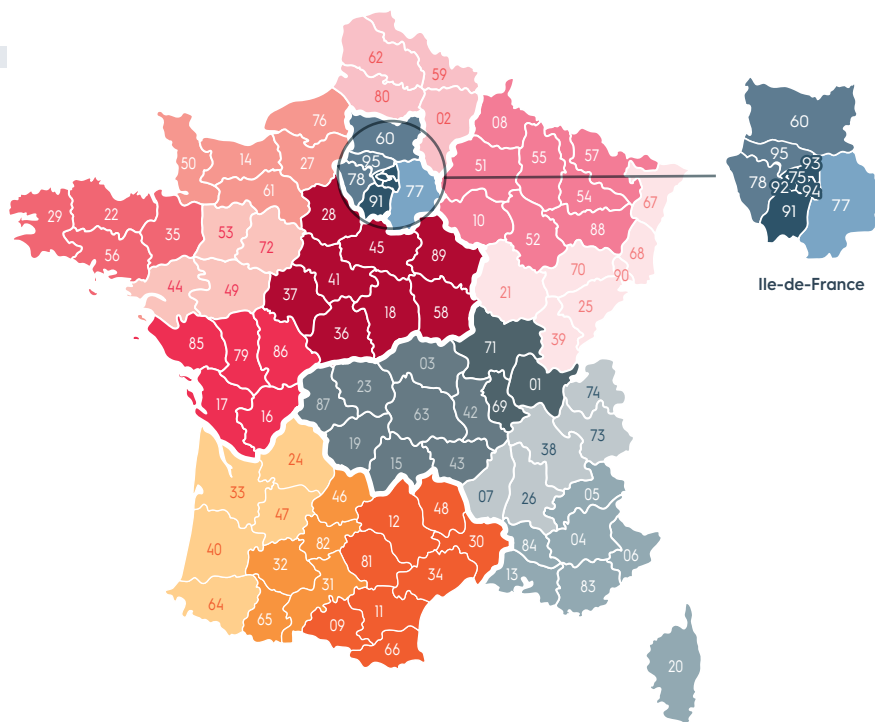
Céline CARRÉ
☎ 02 51 13 28 17
cca@ubbink.fr

SUD-EST

Marina MACÉ
☎ 02 51 13 28 16
m.mace@ubbink.fr

ILE-DE-FRANCE

Yolène DESTAERKE
☎ 02 51 13 23 28
yde@ubbink.fr



CHEFS DES VENTES

Ouest-Normandie
David AUBARET
☎ 06 50 08 29 64

Grand-Est
Jorge NUNES
☎ 06 30 60 01 09

Sud-Ouest
Etienne MAUPOMÉ
☎ 06 65 23 24 35

Ile-de-France
Etienne MAUPOMÉ
☎ 06 65 23 24 35

COMMERCIAUX

● Thierry JALLET ☎ 06 68 90 06 37
● Christophe BOURGOIS ☎ 06 82 07 27 65
● Cédric GUY ☎ 06 72 51 10 28
● Éric de VERGARA ☎ 07 88 27 91 45
● Laurent KOTERBA ☎ 07 70 26 64 93

● David TOURNOIS ☎ 06 67 13 56 92

● Emmanuel OLIVIER ☎ 06 72 93 55 10
● Marjolaine PIEGELIN ☎ 06 69 67 84 84

● En cours de recrutement -
● Hervé MOLLIÈRE ☎ 06 67 21 93 83
● Nicolas VAL ☎ 07 60 20 41 50
● Stéphane PELISSIER ☎ 06 70 25 61 03

● En cours de recrutement -
● Stéphane SARRAZIN ☎ 06 60 27 51 93
● En cours de recrutement -

● Philippe COCHET ☎ 06 74 30 25 82
Responsable Grands Comptes
● Mickaël ALVES ☎ 06 75 38 73 95
● En cours de recrutement -

BUREAU D'ÉTUDES

Emma BAUDRY
☎ 02 51 13 88 50

Julien MOLIÉRAC-DELBREIL
☎ 02 51 13 23 20

Camille GALLUCCIO
☎ 02 51 13 88 52

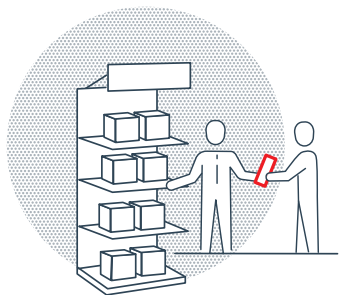
Marine GIRAUD
☎ 02 51 13 37 13

Julien MOLIÉRAC-DELBREIL
☎ 02 51 13 23 20

Camille GALLUCCIO
☎ 02 51 13 88 52

Sous réserve de modifications

Des outils & conseils pour vous accompagner



Des outils pour animer vos points de vente

Le sens du service jusque dans vos rayons !

- Des outils de merchandising et une signalétique conçus pour mettre en valeur vos libres-services.
- Des supports didactiques pour guider et accompagner vos ventes.



☎ **Contactez l'Attaché technico-commercial** de votre région pour évaluer vos besoins et recevoir gratuitement votre kit aménagement de libre-service. Pour les coordonnées du commercial de votre secteur, rendez-vous page 3.

Une équipe disponible et à votre écoute

Un service administration des ventes de 6 personnes est à votre écoute pour toutes demandes d'informations. Ce service gère le traitement administratif de vos dossiers et assure le suivi de vos commandes.

☎ **02 51 13 46 46**



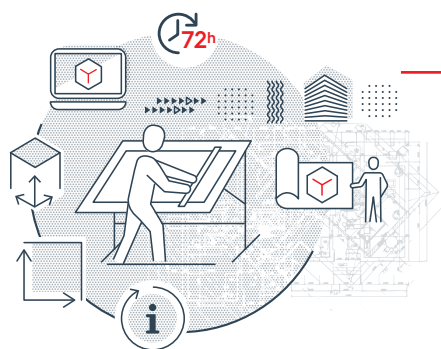
Une logistique performante !

Capacité, rapidité, fiabilité !

Une préparation rapide des commandes grâce à notre surface de stockage : 7 000 m².

Un approvisionnement des marchandises et une planification des transports maîtrisés.

Des expéditions partout en France entre 48h et 72h.



Un service sur mesure

Un Bureau d'Études intégré vous accompagne en prenant en charge le conseil, les chiffrages et suivis de vos chantiers.

☎ **02 51 13 84 82** - e-mail : be@ubbink.fr

Ubbink, partenaire des professionnels de la construction

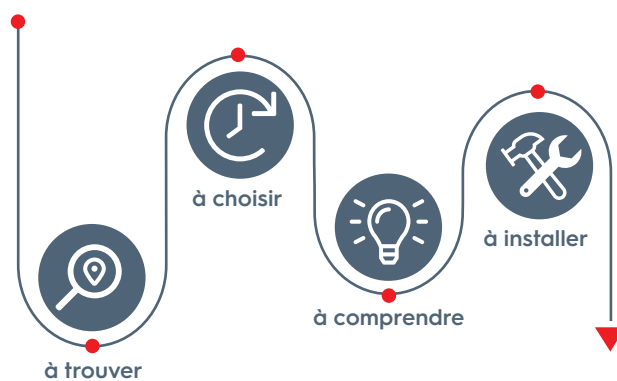
Notre mission : vous fournir des solutions fiables et durables



L'intelligence par la simplicité

Pour vous permettre de garder une longueur d'avance, nous vous accompagnons.

Nos solutions sont faciles



Nous pensons que les solutions intelligentes constitueront la plus importante Valeur Ajoutée dans le monde de la construction au cours de la prochaine décennie.

Fournir des solutions pour répondre aux défis de demain

Des systèmes et produits développés en étroite collaboration avec les professionnels du Bâtiment. Nos solutions pour une amélioration durable de la construction s'articulent autour de 3 métiers : ÉNERGIE, VENTILATION et BÂTIMENT.



Énergie renouvelable : Ubbink rejoint le label Gaz Vert

La mention « Gaz Vert » est une démarche de la filière gaz au profit du déploiement des gaz renouvelables, dont l'objectif est aussi de permettre aux consommateurs d'avoir accès à une énergie verte et plus respectueuse de l'environnement que le gaz naturel.

Ubbink s'inscrit depuis des années dans une démarche plus écologique notamment avec la RE2020. C'est pourquoi nous avons choisi de nous engager et rejoindre le mouvement initié par l'association Coénove créatrice du label Gaz Vert afin de démocratiser auprès des installateurs et particuliers cette nouvelle solution.

Nos systèmes d'extraction et d'insufflation d'air



VMC Simple-Flux p.10

Système d'évacuation

	Terminaux Valetis® p.16
	Terminaux de toiture et solins p.18
	Terminal Vepac® 200 Nova p.18
	Système de raccordement isolé Aerfoam p.19

Système de distribution d'air Air Excellent

Distributions circulaires AE48C p.13-14
Kits AE48C p.13-14

VMC Double-Flux p.20

Système d'évacuation et de prise d'air

Terminaux d'évacuation et de prise d'air p.23-24
Système de raccordement isolé Aerfoam p.26

Caissons de distribution

Caissons de distribution DB800 p.27
Caissons de distribution DB200 p.27

Système de distribution d'air Air Excellent

Distributions circulaires AE34C et AE48C p.28-29
Kits AE34C et AE48C p.28-29
Distributions semi-circulaires AE35SC et AE55SC p.30-31
Kits AE35SC et AE55SC p.30-31
Bouches d'insufflation et d'extraction compatibles p.31

INNOVATION
UBBINK
Manchon EPDM AE48C (p.13)

La solution pour le raccordement étanche des piquages de toutes les centrales Simple-Flux.
Plus besoin d'adhésif !



COMPATIBLE
RE 2020



Raccordement d'un chauffe-eau thermodynamique p.32



Raccordement de plusieurs chauffe-eau thermodynamiques p.50

3CET

Raccordement d'un chauffe-eau thermodynamique sur air extérieur

Kit de raccordement horizontal p.37

Terminaux d'évacuation et de prise d'air p.34-35

Système de raccordement isolé Aerfoam p.37

Kit de base p.51

Niveau étage p.51

Niveau toit p.51

Raccordement d'un chauffe-eau thermodynamique sur air extrait

Terminaux d'évacuation et de prise d'air p.40-41

Système de raccordement isolé Aerfoam p.43

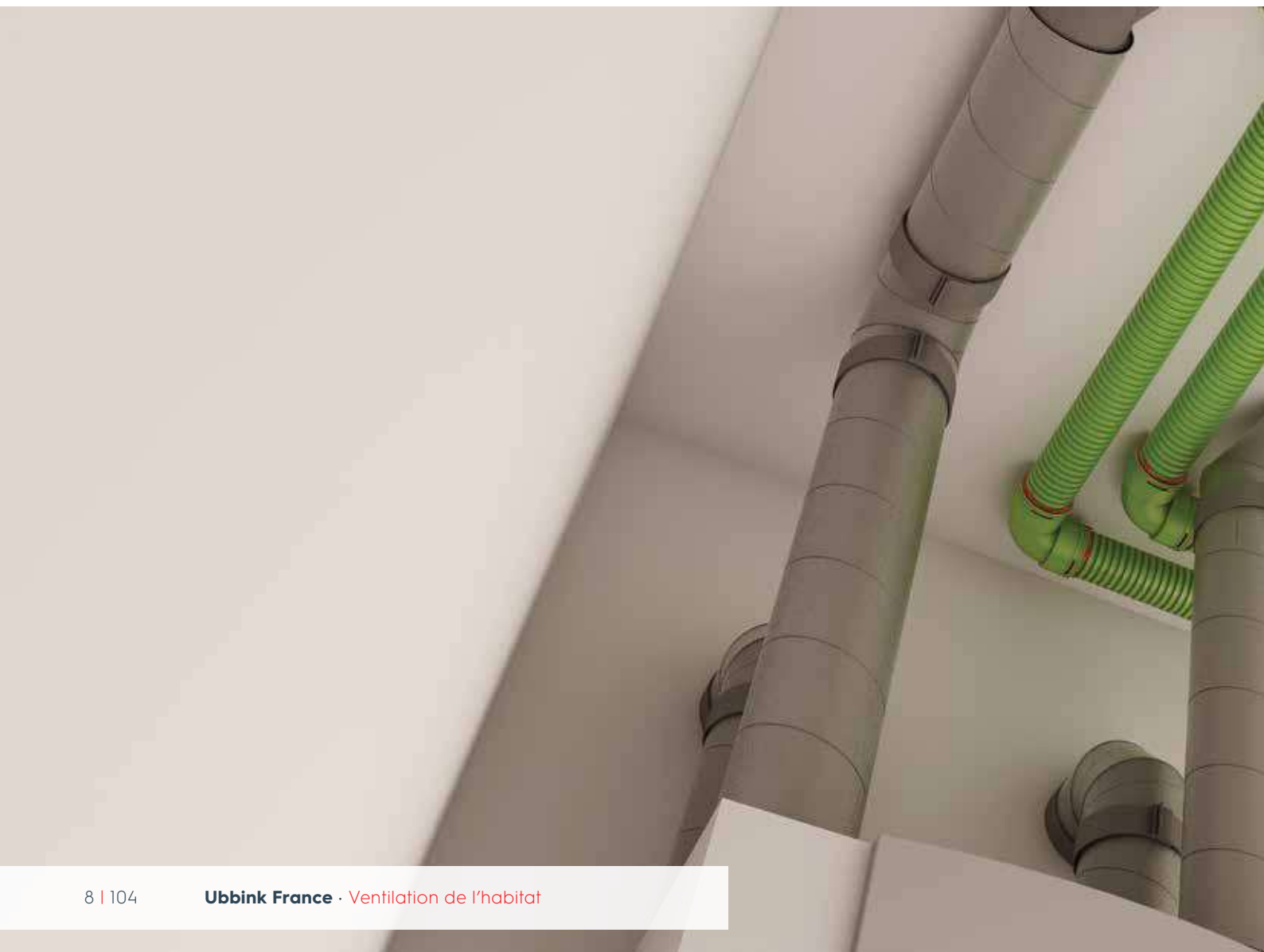
Caissons de distribution DB800 et DB200 p.44

Distributions circulaires AE34C et AE48C p.45-46

Distributions semi-circulaires AE35SC et AE55SC p.47-48

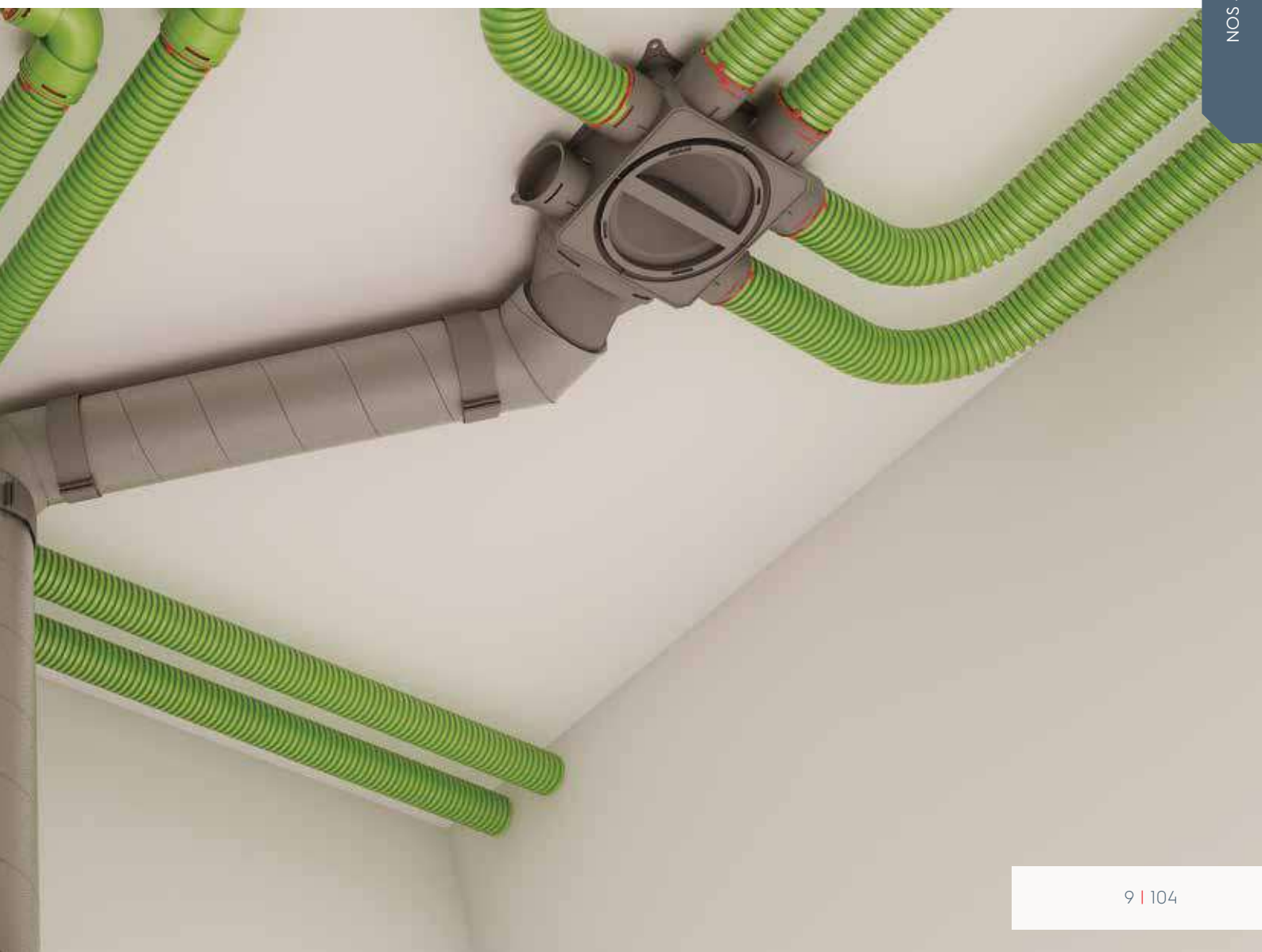
Bouches d'insufflation et d'extraction compatibles p.49

Ventilation de l'habitat



Nos solutions

→ VMC Simple-Flux	10
→ VMC Double-Flux	20
→ Raccordement d'un chauffe-eau thermodynamique sur air extérieur	32
→ Raccordement d'un chauffe-eau thermodynamique sur air extrait	38
→ Raccordement de plusieurs chauffe-eaux thermodynamiques en logement collectif	50



Ventilation de l'habitat

VMC Simple-Flux



L'offre Ubbink pour l'équipement de VMC simple-flux se compose du réseau d'air Air Excellent et des conduits isolés Aerfoam. La gamme Air Excellent permet l'équipement de VMC simple-flux afin d'assurer l'extraction de l'air vicié des pièces humides de l'habitation (cuisine, toilettes et salles d'eau). La gamme Aerfoam s'installe de la centrale jusqu'au terminal Ventub. Elle peut également se raccorder de la centrale aux bouches d'extraction.

- Les kits Air Excellent facilitent le chiffrage de l'installation
- Mise en œuvre rapide : tous les éléments se clipsent entre eux
- Connexions mécaniques étanches, sans risque de déboîtement
- Facilité d'entretien : intérieur lisse antistatique permettant de limiter l'encrassement du réseau, gamme semi-rigide permettant le passage d'un hérisson souple sans risque de détérioration.

Sans adhésif

NOUVEAUTÉ UBBINK !



kit té 90° AE48C pour bouche D80mm - EPDM
Particulièrement recommandé pour le raccordement de centrales avec piquages horizontaux

Kits simple-flux

Les kits simple-flux permettent de raccorder des bouches D80 ou D125 sur des VMC hygro-réglables ou auto-réglables.



bouche D80

bouche D125

Conduit Air Excellent



COMPATIBLE
RE 2020

- Conduit double-peau
- ✦ Intérieur lisse, antistatique et antibactérien
- 👍 La pose est facile, fiable et sans fuite
- 🌬️ Favorise la QAI (Qualité d'Air Intérieur)



Chiffrer son installation Simple-Flux, c'est facile

Raccordement d'une bouche D80

Centrale équipée de piquages démontables

WC

Salle d'eau

Nouveau
Kit té 90°
Réf. 188614
41,12 €

Nouveau
Kit coude
Réf. 188600
26,26 €

Kit connecteur
Réf. 188569
18,81 €

Nouveau
Terminal de ventilation Valetis
Réf. 172113
73,99 €

Raccord flexible
Réf. 188040
45,08 €

Conduit Aerfoam D160
Réf. 10188210
73,91 €

Nouveau
Kit té 90°
Réf. 188614
41,12 €

Nouveau
Kit croisement AE48C
Réf. 188658
48,44 €

Nouveau
Flex. AE48C NT* (25 m) :
Réf. 188373 - 138,70 €
Flex. AE48C (25 m) :
Réf. 188372 - 162,39 €

WC

Salle d'eau

Centrale équipée de piquages fixes

Raccordement d'une bouche D125

Raccordement avec Aerfoam

Cuisine

Conduit Aerfoam D125
Réf. 188207
31,26 €

Coude 90°
Réf. 188263
14,22 €

Raccord
Réf. 188265
8,32 €

Connecteur Air Excellent D125
Réf. 188179
13,70 €

Nouveau
Kit té 90°
Réf. 188629
57,95 €

Nouveau
Kit té 180°
Réf. 188628
90,93 €

Nouveau
Raccordement avec Air Excellent

Cuisine

Raccordement avec Air Excellent

*NT : Non traité

Exemple avec une centrale équipée de piquages fixes :

Étape 1 Listez le nombre de pièces

Débit : 0-45 m³/h
(salle d'eau, WC, buanderie...)

WC x2

Salle d'eau x1

Total : 3 pièces

Débit : 45-135 m³/h
(cuisine)

Cuisine x1

Total : 1 pièce

Étape 2 Chiffrez votre installation

1 rouleau de flexible AE48C D90 non traité	= 1 x 138,70 € = 138,70 €
Pour la salle d'eau et les toilettes	
+ 3 kits té 90° pour bouche D80 EPDM	= 3 x 41,12 € = 123,36 €
Pour la cuisine	
+ 2 kits té 90° D125	= 2 x 57,95 € = 115,90 €
+ 1 connecteur AE D125	= 1 x 13,70 € = 13,70 €
Raccordement extérieur	
+ 1 conduit Aerfoam D160	= 1 x 73,91 € = 73,91 €
+ 1 terminal Valetis	= 1 x 73,99 € = 73,99 €
+ 1 raccord flexible	= 1 x 45,08 € = 45,08 €
Coût total = 584,64 €	

Visionnez notre vidéo d'installation



Tous les champs doivent être obligatoirement remplis pour un traitement de votre demande plus rapide

DISTRIBUTEUR		INSTALLATEUR	
Nom		Nom	
Adresse		Adresse	
Code postal	Ville	Code postal	Ville
Téléphone		Téléphone	
E-mail		E-mail	
Personne à contacter		Personne à contacter	

LE CHANTIER

Référence chantier Date prévisionnelle du chantier

TYPE D'INSTALLATION

Fabricant de votre centrale Simple-Flux Modèle de votre centrale Simple-Flux

Nombre de bouches fournies D80 Type de centrale Auto-réglable Hygro-réglable A Hygro-réglable B

LE LOGEMENT

Renseignez le nombre de pièces du logement

QUANTITÉ	PIÈCES	QUANTITÉ	PIÈCES
	Salle de bains, salle d'eau		Cuisine
	Toilettes		
	Autre(s) pièce(s) d'eau :		

L'INSTALLATION

1/ Rejet d'air en toiture Type de toit (tuiles, ardoises...) : Pente de toit :

2/ Extraction d'air

Cas n°1 : vous joignez les plans à votre demande et précisez l'emplacement de la centrale :

EMPLACEMENT DE LA CENTRALE VMC

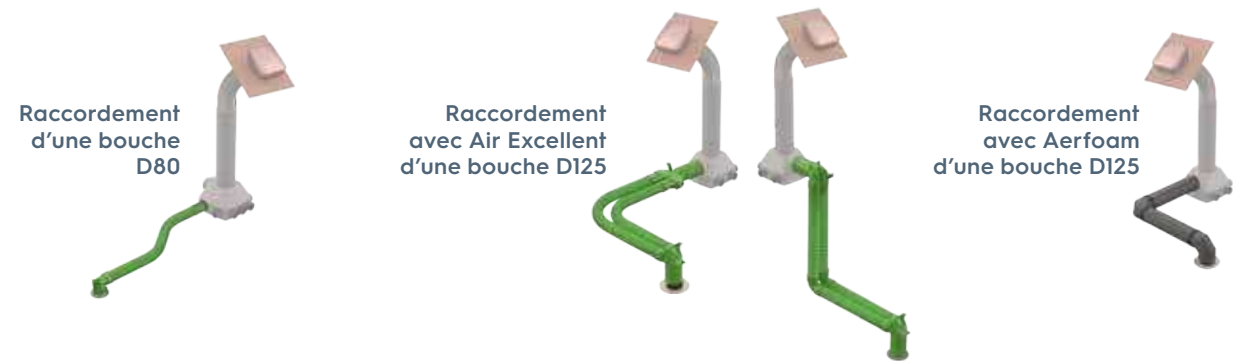
OU

Cas n°2 : vous renseignez les champs suivants :

Longueur totale de conduit semi-rigide entre les bouches D80 et la centrale Distance en mètres entre la bouche D125 et la centrale

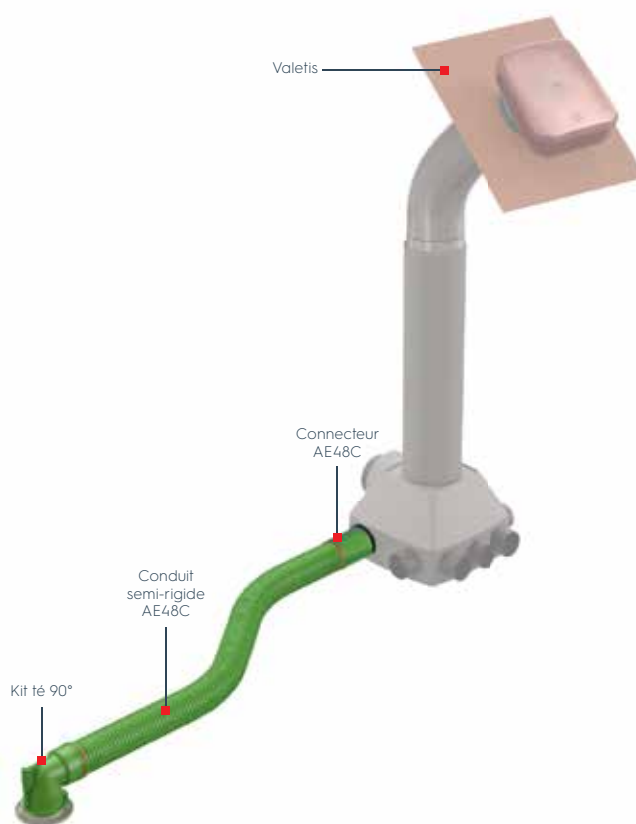
Hauteur entre la centrale et la sortie de toiture

L'OFFRE SIMPLE-FLUX UBBINK



Exemples de raccordement d'une bouche 80 mm

Raccordement d'une bouche 80 mm						
	Description		€		%	
	AE48C Kit Té 90° D80 EPDM	*** 188614	41,12	1	401	A
	Kit té 90° AE48C circulaire pour bouche D80 mm	188667	41,12	1	401	A
	Conduit semi-rigide AE48C Air Excellent, long.25m, non traité D90 mm	188373	138,70	1	401	A
	Conduit semi-rigide AE48C Air Excellent, traité antistatique et antibactérien, long. 25 m D90 mm	188372	162,39	1	401	A
	Gaine isolante Air Excellent pour AE48C et AE55SC long. 10 m	188401	67,53	1	401	A
	Connecteur Air Excellent AE48C pour VMC Simple-Flux	188659	18,49	1	401	A
	AE48C Manchon EPDM	*** 188680	10,11	1	401	A
	Kit croisement AE48C	*** 188658	48,44	1	401	A
	Connecteur flexible à flexible AE48C Air Excellent	188365	7,43	1	401	A



Référence € Prix public Nombre de pièces par colis % Groupe de prix *** Nouveau

Stock disponible A en stock · B sous 10 jours · C sous 3 semaines · D nous consulter

Exemples de raccordement d'une bouche 125 mm

Cas 1 : Raccordement avec Air Excellent (encombrement réduit - 90 mm)

Raccordement d'une bouche 125 mm						
	Description		€		%	
	Connecteur Air Excellent D125	★★★ 188179	13,70	1	401	A
	Kit croisement AE48C	★★★ 188658	48,44	1	401	A
	Conduit semi-rigide AE48C Air Excellent, traité antistatique et antibactérien, long. 25 m D90 mm	188372	162,39	1	401	A
	Conduit semi-rigide AE48C Air Excellent, long. 25 m, non traité D90 mm	188373	138,70	1	401	A
	Kit té 180° AE48C circulaire pour bouche D125 mm	188628	90,93	1	401	A
	Kit té 90° AE48C circulaire pour bouche D125 mm	188629	57,95	1	401	A
	Gaine isolante Air Excellent pour AE48C et AE55SC long. 10 m	188401	67,53	1	401	A

Cas 2 : Raccordement avec Air Excellent (encombrement réduit - 90 mm)

Raccordement d'une bouche 125 mm						
	Description		€		%	
	Connecteur Air Excellent D125	★★★ 188179	13,70	1	401	A
	Kit croisement AE48C	★★★ 188658	48,44	1	401	A
	Kit té 90° AE48C circulaire pour bouche D125 mm	188629	57,95	1	401	A
	Conduit semi-rigide AE48C Air Excellent, long. 25 m, non traité D90 mm	188373	138,70	1	401	A
	Conduit semi-rigide AE48C Air Excellent, traité antistatique et antibactérien, long. 25 m D90 mm	188372	162,39	1	401	A
	Gaine isolante Air Excellent pour AE48C et AE55SC long. 10 m	188401	67,53	1	401	A
	Kit coude 90° AE48C Air Excellent	188600	26,26	1	401	A

NOUVEAU



Cutter Air Excellent®

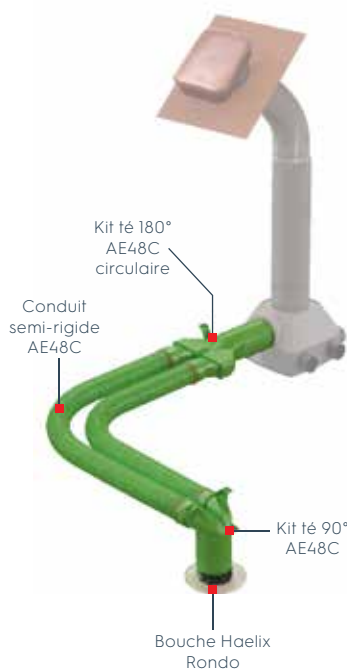
Outil pour la découpe facilitée des conduits de la gamme Air Excellent®, avec protection de lame et guide de coupe intégrés.

	€		%	
188696	12,90€	1	405	A

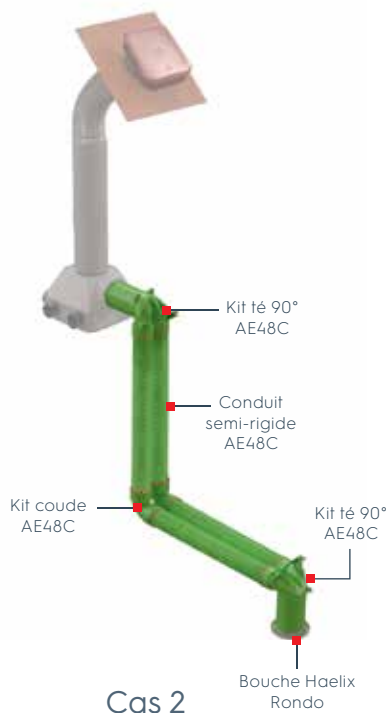


Cas 3 : Raccordement avec Aerfoam 125 mm

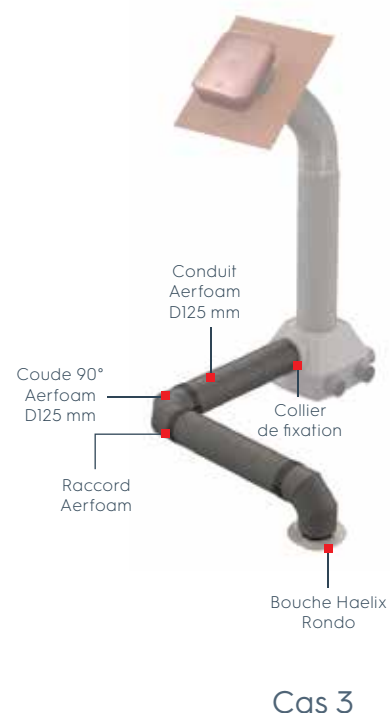
Raccordement d'une bouche 125 mm						
	Description		€		%	
	Conduit Aerfoam lg. 2000 mm D125 mm	10188204	58,28	1	402	A
	Conduit Aerfoam lg. 1000 mm D125 mm	188207	31,26	1	402	A
	Coude 90° Aerfoam D125 mm	188263	14,22	1	402	A
	Coude 45° Aerfoam D125 mm	188262	9,94	1	402	A
	Collier de fixation Aerfoam D125 mm	169141	4,09	1	402	A
	Raccord Aerfoam D125 mm	188265	8,32	1	402	A



Cas 1



Cas 2



Cas 3

Rejet de l'air vicié

Terminal Valetis pour toits tuiles et ardoises

Terminal Valetis						
	Description		€		%	
d.160 mm						
	Terminal de ventilation Valetis rouge	★★★★ 172111	73,99	1	133	A
	Terminal de ventilation Valetis ocre	★★★★ 172112	73,99	1	133	A
	Terminal de ventilation Valetis anthracite	★★★★ 172113	73,99	1	133	A
	Terminal de ventilation Valetis brun	★★★★ 172115	73,99	1	133	A
	Terminal de ventilation Valetis ardoise anthracite	★★★★ 172086	73,99	1	133	A
Universel d.160-150-125-110-100 mm						
	Terminal de ventilation Valetis rouge + multidiem	★★★★ 172121	81,66	1	133	A
	Terminal de ventilation Valetis ocre + multidiem	★★★★ 172122	81,66	1	133	A
	Terminal de ventilation Valetis anthracite + multidiem	★★★★ 172123	81,66	1	133	A
	Terminal de ventilation Valetis brun + multidiem	★★★★ 172125	81,66	1	133	A
	Terminal de ventilation Valetis ardoise anthracite + multidiem	★★★★ 172096	81,66	1	133	A



Nouveau

Le terminal Valetis

La réponse Ubbink aux nouvelles exigences de la RE2020

- Améliore l'efficacité du réseau de ventilation
- Conformité du réseau maximisée
- Validé auprès du laboratoire CETIAT
- Conforme au DTU 68.3

Valetis

Le terminal de ventilation haute performance pour VMC simple et double-flux

**ÉLU INNOVATION
PAR LES PROFESSIONNELS DU BTP
2023**

Nouveau

Sortie de toiture haute performance pour extraction de VMC simple et double-flux, Valetis améliore la performance globale du réseau de ventilation VMC en limitant très fortement les pertes de charge du réseau de rejet.



Performant

- Améliore l'efficacité du réseau de ventilation
- Conformité du réseau maximisée
- Performances validées auprès du laboratoire CETIAT
- Conforme au DTU 68.3



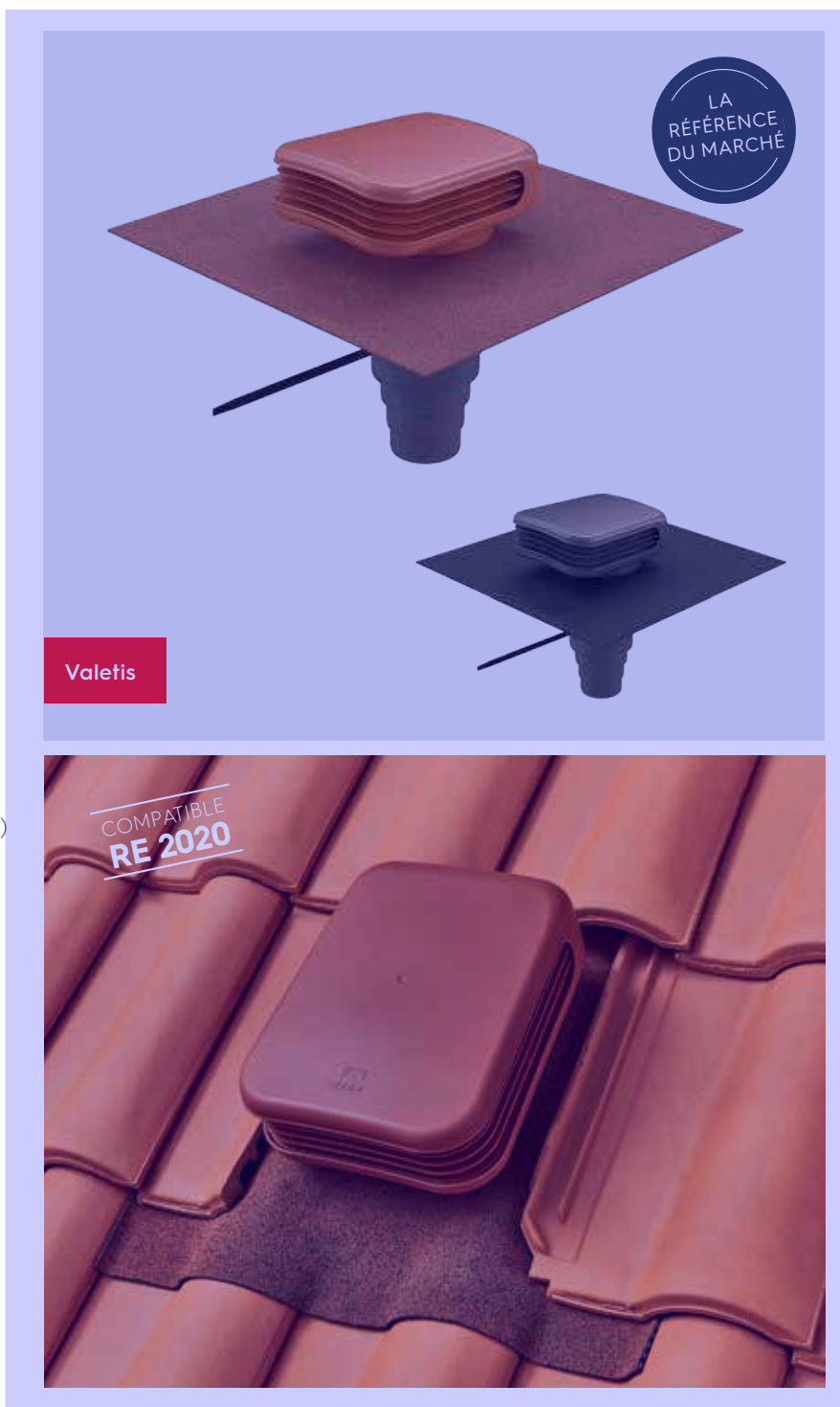
Un terminal adapté à toutes les toitures

- Bavette d'étanchéité grande dimension
- Facile d'installation sur les tuiles, même les plus galbées (type G3 et tuile canal)
- Pour toit tuile et ardoise















Une esthétique retravaillée






- Design innovant : limite les salissures sur le toit
- Discret et esthétique
- Disponible en 4 coloris



Terminaux de toiture et solins

Terminaux de toiture et solins 160 mm						
	Description		€		%	
Terminal Ventub						
	Terminal de ventilation isolé Ventub noir D160 mm	169850	135,34	1	121	A
	Terminal de ventilation isolé Ventub ocre D160 mm	169853	136,65	1	121	A
Solins toit en pente						
	Solin noir pente 5 - 25°	888090	81,72	1	130	A
	Solin noir pente 25 - 45°	888092	77,27	1	130	A
	Solin noir pente 35 - 55°	888094	116,73	1	130	A
	Solin ocre pente 5 - 25°	888091	81,72	1	130	A
	Solin ocre pente 25 - 45°	888093	77,27	1	130	A
	Solin ocre pente 35 - 55°	888095	113,54	1	130	A
Solins toit plat						
	Solin toit plat alu D160 mm	169927	39,78	1	130	A
	Solin toit plat EPDM D160 mm	146330	58,91	1	130	A
	Solin toit plat PVC D160 mm	146333	58,91	1	130	A
Terminaux toits plats						
	Terminal de ventilation toit plat D160 non isolé	169933	88,48	1	126	A
	Terminal Ventilation Toit Plat isolé D160	169943	113,06	1	126	A

Terminal Vepac® 200 Nova

Terminal Vepac® 200 Nova						
	Description		€		%	
	Terminal de ventilation Vepac® 200 Nova D160 mm	★★★ 294655	62,28	4	101	A
	Raccord flexible mâle/femelle pour terminaux de ventilation D160 mm	188040	45,08	1	102	A

Système de raccordement isolé Aerfoam

Conduits et coudes isolés						
	Description		€		%	
	Conduit Aerfoam lg. 2000 mm D160 mm	10188210	73,91	1	402	A
	Conduit Aerfoam lg. 1000 mm D160 mm	188211	38,39	1	402	A
	Coude 90° Aerfoam D160 mm	188225	20,62	1	402	A
	Coude 45° Aerfoam D160 mm	188224	14,93	1	402	A
	Raccord Aerfoam D160 mm	188255	7,83	1	402	A
	Collier de fixation Aerfoam D160 mm	169139	5,69	1	402	A
	Coude 30° Aerfoam D160 mm	188223	15,24	8	402	A
	Coude 15° Aerfoam D160 mm	188222	14,93	8	402	A
Accessoire						
	Couteau pour Aerfoam	188231	64,78	1	405	A

Ventilation de l'habitat

VMC Double-Flux



Ubbink permet l'équipement de centrales de ventilation Double-Flux avec son réseau de distribution d'air Air Excellent et sa gamme de conduits isolés Aerfoam. La VMC Double-Flux permet le renouvellement de l'air intérieur. Elle se compose d'une centrale, équipée de deux ventilateurs à très faibles consommations électriques, qui extrait l'air vicié et chaud des pièces humides tout en aspirant l'air frais neuf à l'extérieur de l'habitation. Les flux d'air sont amenés dans un échangeur statique et échangent leurs calories, sans se mélanger. À la sortie de l'échangeur l'air réchauffé est amené vers les pièces de vie et l'air refroidi vers l'extérieur.

- Les kits Air Excellent facilitent le chiffrage de l'installation
- Mise en œuvre rapide : tous les éléments se clipsent entre eux
- Connexions mécaniques étanches, sans risque de déboîtement
- Facilité d'entretien : les conduits sont lisses à l'intérieur, limitant les risques de détérioration ou de percement du système

Conduit Air Excellent



Conduit double-peau



Intérieur lisse, antistatique et antibactérien



La pose est facile, fiable et sans fuite



Chiffrer son installation Double-Flux, c'est facile

Débit : 0 m³/h


PIÈCES

45 m³/h

PIÈCES

150 m³/h


Circulaire




AE34C
(D75 mm)

Flex. AE34C NT* (50 m) :
Réf. 188374 - 196,22 €


Flex. AE34C (50 m) :
Réf. 188375 - 219,90 €



Kit té
Réf. 188578
45,59 €

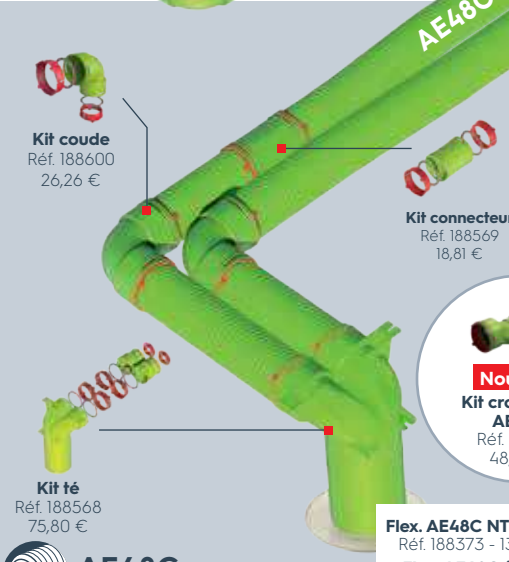


Kit connecteur
Réf. 188579
13,00 €




Kit coude
Réf. 188599
18,41 €

Semi-circulaire

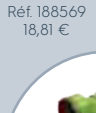


AE48C
(D90 mm)

Caisson multidiarmètres DB208 8 piquages
Réf. 188646
184,84 €



Kit coude
Réf. 188600
26,26 €



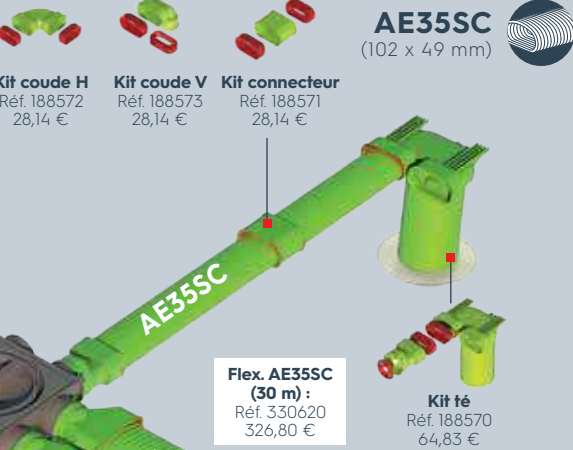
Kit connecteur
Réf. 188569
18,81 €

Nouveau
Kit croisement AE48C
Réf. 188658
48,44 €

Flex. AE48C NT* (25 m) :
Réf. 188373 - 138,70 €


Flex. AE48C (25 m) :
Réf. 188372 - 162,39 €

Semi-circulaire




AE55SC
(132,5 x 60 mm)


Flex. AE35SC (30 m) :
Réf. 330620
326,80 €




Kit coude H
Réf. 188572
28,14 €




Kit coude V
Réf. 188573
28,14 €




Kit connecteur
Réf. 188571
28,14 €




Kit té
Réf. 188570
64,83 €




Flex. AE55SC (20 m) :
Réf. 330420
248,97 €



Kit coude H
Réf. 188576
29,79 €



Kit coude V
Réf. 188577
29,79 €



Kit connecteur
Réf. 188575
29,79 €

Bouches Haelix Quadro & Rondo
Réf. 188061
Réf. 188060
43,77 €

Exemple pour une maison T4 (installation de système circulaire non traité) :

*NT : Non traité

Étape 1

Listez le nombre de pièces

Débit : 0-45 m³/h



Chambre x3



Salle d'eau x1



WC x1

Total : 5 pièces

Débit : 45-150 m³/h



Cuisine x1



Salon/Séjour x1

Total : 2 pièces

Étape 2

Chiffrez votre installation en circulaire

5 kits té AE34C	= 5 x 45,59 €	= 227,95 €
+ 2 kits Té AE48C	= 2 x 75,80 €	= 151,60 €
+ 1 flexible AE34C (50 m)	= 1 x 196,22 €	= 196,22 €
+ 1 flexible AE48C (25 m)	= 1 x 138,70 €	= 138,70 €
+ 2 caissons DB208	= 2 x 184,84 €	= 369,58 €

Coût total = 1084,05 €

Visionnez notre vidéo d'installation



Tous les champs doivent être obligatoirement remplis pour un traitement de votre demande plus rapide

DISTRIBUTEUR

Nom
 Adresse
 Code postal Ville
 Téléphone
 E-mail
 Personne à contacter

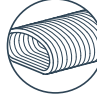
INSTALLATEUR

Nom
 Adresse
 Code postal Ville
 Téléphone
 E-mail
 Personne à contacter

LE CHANTIER

Référence chantier Date prévisionnelle du chantier
 Fabricant de votre centrale Double-Flux Modèle de votre centrale Double-Flux

CHOIX DU RÉSEAU

Circulaire  Semi-circulaire 

LE LOGEMENT

Pensez à joindre vos plans à votre demande

EMPLACEMENT DE LA CENTRALE VMC

INSUFFLATION		EXTRACTION	
QUANTITÉ	PIÈCES	QUANTITÉ	PIÈCES
	Chambre(s)		Cuisine
	Salon, Séjour		Salle de bains, salle d'eau
	Bureau(x)		WC
			Buanderie, Cellier

POSITIONNEMENT DES TERMINAUX

Prise d'air neuf MUR Oui Non TOIT Oui Non Type de toit (tuiles, ardoises...) : Pente de toit :
 Rejet d'air vicié Type de toit (tuiles, ardoises...) : Pente de toit :

L'OFFRE DOUBLE-FLUX UBBINK



Système d'évacuation et de prise d'air

Terminaux d'évacuation et de prise d'air

Terminaux et solins		125					160					180					200				
	Description		€		%			€		%			€		%			€		%	
Terminal Ventub																					
	Terminal Ventub noir	169840	135,34	1	121	A	169850	135,34	1	121	A										
	Terminal Ventub ocre	888148	135,34	1	121	A	169853	136,65	1	121	A										
	Terminal Ventub noir 180 mm											169860	177,67	1	121	A					
Solins toit en pente																					
	Solin noir pente 5 - 25°	888090	81,72	1	130	A	888090	81,72	1	130	A										
	Solin noir pente 25 - 45°	888092	77,27	1	130	A	888092	77,27	1	130	A	888096	107,38	1	130	A					
	Solin noir pente 35 - 55°	888094	116,73	1	130	A	888094	116,73	1	130	A	888097	107,38	1	130	A					
	Solin ocre pente 5 - 25°	888091	81,72	1	130	A	888091	81,72	1	130	A										
	Solin ocre pente 25 - 45°	888093	77,27	1	130	A	888093	77,27	1	130	A										
	Solin ocre pente 35 - 55°	888095	113,54	1	130	A	888095	113,54	1	130	A										
Solins toit plat																					
	Solin toit plat ALU D160 / 180 mm	169927	39,78	1	130	A	169927	39,78	1	130	A	146177	49,91	1	130	C					
	Solin toit plat EPDM D166 mm	146330	58,91	1	130	A	146330	58,91	1	130	A										
	Solin toit plat PVC D166 mm	146333	58,91	1	130	A	146333	58,91	1	130	A										
Terminaux toits plats																					
	Terminal de ventilation toit plat non isolé						169933	88,48	1	126	A										
	Terminal de ventilation toit plat isolé						169943	113,06	1	126	A										
Terminal Ubiflu 9																					
	Terminal de ventilation Ubiflu 9 anthracite D200 mm																900101	163,67	1	119	A
	Terminal de ventilation Ubiflu 9 rouge D200 mm																900201	163,67	1	119	A
Terminal horizontal																					
	Description		€		%			€		%			€		%			€		%	
	Terminal horizontal	888403	90,60	1	402	A	888005	104,55	1	402	A	888407	195,12	1	402	A					
	Rosace de finition						888025	51,42	1	405	A										






Référence € Prix public Nombre de pièces par colis % Groupe de prix *** Nouveau

Stock disponible A en stock · B sous 10 jours · C sous 3 semaines · D nous consulter



Terminal Valetis (extraction seulement)

Description		€		%	
d.160 mm					
 Terminal de ventilation Valetis rouge	★★★★ 172111	73,99	1	133	A
 Terminal de ventilation Valetis ocre	★★★★ 172112	73,99	1	133	A
 Terminal de ventilation Valetis anthracite	★★★★ 172113	73,99	1	133	A
 Terminal de ventilation Valetis brun	★★★★ 172115	73,99	1	133	A
 Terminal de ventilation Valetis ardoise anthracite	★★★★ 172086	73,99	1	133	A
Universel d.160-150-125-110-100 mm					
 Terminal de ventilation Valetis rouge + multidiam	★★★★ 172121	81,66	1	133	A
 Terminal de ventilation Valetis ocre + multidiam	★★★★ 172122	81,66	1	133	A
 Terminal de ventilation Valetis anthracite + multidiam	★★★★ 172123	81,66	1	133	A
 Terminal de ventilation Valetis brun + multidiam	★★★★ 172125	81,66	1	133	A
 Terminal de ventilation Valetis ardoise anthracite + multidiam	★★★★ 172096	81,66	1	133	A
Raccordement du terminal au conduit					
 Raccord flexible mâle/femelle pour terminaux de ventilation D160 mm	188040	45,08	1	102	A

Terminal Vepac® 200 Nova (extraction seulement)

Description		€		%	
Terminal Vepac® 200 Nova					
 Terminal de ventilation Vepac® 200 Nova D160 mm	★★★★ 294655	62,28	4	101	A
Raccordement du terminal au conduit					
 Raccord flexible mâle/femelle pour terminaux de ventilation D160 mm	188040	45,08	1	102	A

Terminal Multivent D131 mm

Description		€		%	
Terminal Multivent (solin inclus)					
 Terminal de ventilation Multivent noir 25-45° D131 mm	189556	112,97	1	120	A
 Terminal de ventilation Multivent noir 35-55° D131 mm	189554	112,97	1	120	A
 Terminal de ventilation Multivent ocre 25-45° D131 mm	189558	112,97	1	120	A
 Terminal de ventilation Multivent rouge 25-45° D131 mm	189562	112,97	1	120	A

Accessoires terminaux de ventilation

	Description		€		%	
Adaptateurs Multidiam						
	Adaptateur multidiam de D131 à 100 mm pour terminaux Multivent	544181	18,14	1	102	A
	Adaptateur multidiam de D165 à 100 mm pour terminaux de ventilation	544180	7,76	1	102	A
Manchons d'étanchéité						
	Manchon d'étanchéité 7/80	820300	9,14	50	103	A
	Manchon d'étanchéité 7/80	821301	13,45	10	103	A
	Manchon d'étanchéité 15/110	820301	12,56	50	103	A
	Manchon d'étanchéité 15/110	821301	13,45	10	103	A
	Manchon d'étanchéité 80/200	820302	16,56	50	103	A
	Manchon d'étanchéité 80/200	821302	17,54	10	103	A
	Manchon d'étanchéité 200/400	820303	38,37	25	103	A
Traversées de cloisons						
	Traversée de cloison étanche pour mur ou plafond D100-131 mm	188481	48,88	1	103	A
	Traversée de cloison étanche pour mur ou plafond D150-186 mm	188450	52,92	1	103	A
	Traversée de cloison étanche pour mur ou plafond D180-250 mm	188451	75,91	1	103	A
	Traversée de cloison étanche pour rampant D150-186 mm	188483	34,44	1	103	A
	Traversée de cloison étanche pour rampant D180-250 mm	188452	107,21	1	103	A






Système de raccordement isolé Aerfoam












Conduits, coudes et tés de raccordement isolés		125					160					180					200					
	Description		€		%			€		%			€		%			€		%		
	Lg. 2000 mm	10188204	58,28	1	402	A	10188210	73,91	1	402	A	10188203	92,41	1	402	A	188218	103,00	1	402	A	
	Lg. 1000 mm	188207	31,26	1	402	A	188211	38,39	1	402	A	188209	48,33	1	402	A	188219	54,21	1	402	A	
	Coude 90°	188263	14,22	1	402	A	188225	20,62	1	402	A	188283	25,58	1	402	A	188227	26,85	1	402	A	
	Coude 45°	188262	9,94	1	402	A	188224	14,93	1	402	A	188282	19,90	1	402	A	188226	22,80	1	402	A	
	Coude 30°						188223	15,24	8	402	A											
	Coude 15°						188222	14,93	8	402	A											
	Té de raccordement en T (90°)	188264	53,07	1	402	A	188266	67,54	1	402	A											
	Té de raccordement en Y (45°)											188245	85,01	1	402	A						
	Raccord	188265	8,32	1	402	A	188255	7,83	1	402	A	188285	8,28	1	402	A	188254	9,17	1	402	A	
	Collier de fixation	169141	4,09	1	402	A	169139	5,69	1	402	A	169143	5,69	1	402	A	169148	6,34	1	402	A	
	Adaptateur 125/160	542025	20,91	1	402	A	542025	20,91	1	402	A											
	Adaptateur 160/150						542022	19,87	1	402	A											
	Adaptateur 160/160						542005	18,27	1	102	A											
	Adaptateur 200/180											542023	20,58	1	402	A						
	Adaptateur caisson de distribution																188689	20,82	1	402	A	

Silencieux		125					160					180									
	Description		€		%			€		%			€		%						
	Silencieux lg. 1000 mm						888153	105,44	1	405	A	888152	108,52	1	405	A	888154	124,03	1	405	A

Accessoire			€		%	
	Description		€		%	
	Couteau pour Aerfoam	188231	64,78	1	405	A

Caissons de distribution

Caissons de distribution DB800						
	Description		€		%	
	Caisson de distribution Air Excellent DB824 24 piquages	188594	311,23	1	401	A
	Air Excellent Kit mousse pour caisson de distribution série DB800	188039	58,20	1	401	A

Caissons de distribution DB200						
	Description		€		%	
	Multidiam Air Excellent pour caisson D100-125 mm	188637	19,74	1	401	A
	Caisson Air Excellent DB206V180 6 piquages	188644	184,84	1	401	A
	Caisson Air Excellent DB208V180 8 piquages	188646	184,84	1	401	A
	Caisson Air Excellent DB206V180VE 12 piquages	188630	308,12	1	401	A
	Caisson Air Excellent DB208V180VE 16 piquages	188631	308,12	1	401	A
	Caisson Air Excellent DB206V180HE 12 piquages	188633	308,12	1	401	A
	Caisson Air Excellent DB206H125 6 piquages	188642	184,84	1	401	A
	Multidiam Air Excellent pour caisson 125-150-160-180 mm	188565	19,74	1	401	A

Accessoires de caissons de distribution						
	Description		€		%	
	Réducteur de débit Air Excellent - Lot de 10	188564	14,90	1	401	A
	Piquage caisson de distribution Air Excellent AE48C	188553	10,83	1	401	A
	Piquage caisson de distribution Air Excellent AE35SC	188554	10,83	1	401	A
	Piquage caisson de distribution Air Excellent AE55SC	188555	10,83	1	401	A
	Collier de fixation Air Excellent - Lot de 10	188396	29,91	1	401	A
	Bouchon d'obturation Air Excellent piquage de caisson - Lot de 10	188563	14,90	1	401	A

Système de distribution d'air Air Excellent

Système de distribution circulaire

Système de distribution circulaire AE34C D75 mm						
	Description		€		%	
	Conduit semi-rigide AE34C Air Excellent, traité antistatique et antibactérien, long. 50 m D75 mm	188375	219,90	1	401	A
	Conduit semi-rigide AE34C Air Excellent, long. 50 m, non traité D75 mm	188374	196,22	1	401	A
	Gaine isolante Air Excellent pour AE34C et AE35SC long. 10 m	188400	63,28	1	401	A
	Collier de fixation Air Excellent - Lot de 10	188396	29,91	1	401	A
	Connecteur flexible à flexible AE34C Air Excellent	188350	6,76	1	401	A
	Coude 90° AE34C Air Excellent	188173	12,18	1	401	A
	Joint AE34C Air Excellent - Lot de 10	188348	18,95	1	401	A
	Clips de blocage AE34C Air Excellent - Lot de 10	188391	23,08	1	401	A
	Coude adaptateur 90° AE35SC-AE34C Air Excellent	188343	19,23	1	401	A
	Raccordement 90° Air Excellent AE34C D125 mm*	188342	37,88	1	401	A
	Raccordement 180° Air Excellent AE34C D125 mm*	188399	43,36	1	401	A
	Raccordement 90° Air Excellent AE34C grille rectangulaire*	188397	60,89	1	401	A
	Bouchon d'obturation Air Excellent AE34C	188346	4,06	1	401	A
	Réducteur de débit Air Excellent - Lot de 10	188564	14,90	1	401	A

*Livré avec un bouchon.

Kits AE34C D75 mm						
	Description		€		%	
	Kit coude 90° AE34C Air Excellent	188599	18,41	1	401	A
	Kit connecteur flexible à flexible AE34C Air Excellent	188579	13,00	1	401	A
	Kit té de raccordement 90° Air Excellent AE34C D125 mm	188578	45,59	1	401	A

Système de distribution circulaire AE48C D90 mm						
	Description		€		%	
	Conduit semi-rigide AE48C Air Excellent, traité antistatique et antibactérien, long. 25 m D90 mm	188372	162,39	1	401	A
	Conduit semi-rigide AE48C Air Excellent, long. 25 m, non traité D90 mm	188373	138,70	1	401	A
	Gaine isolante Air Excellent pour AE48C et AE55SC long. 10 m	188401	67,53	1	401	A
	Collier de fixation Air Excellent - Lot de 10	188396	29,91	1	401	A
	Connecteur flexible à flexible AE48C Air Excellent	188365	7,43	1	401	A
	Coude 90° AE48C Air Excellent	188174	14,88	1	401	A
	Joint AE48C Air Excellent - Lot de 10	188366	21,65	1	401	A
	Clips de blocage AE48C Air Excellent - Lot de 10	188392	26,15	1	401	A
	Adaptateur Air Excellent AE48C-AE55SC	188585	19,23	1	401	A
	Raccordement 90° Air Excellent AE48C D125 mm*	188380	41,94	1	401	A
	Bouchon d'obturation Air Excellent AE48C	188381	4,18	1	401	A
	Piquage caisson de distribution Air Excellent AE48C	188553	10,83	1	401	A
	Réducteur de débit Air Excellent - Lot de 10	188564	14,90	1	401	A

*Livré avec un bouchon.

Kits AE48C D90 mm						
	Description		€		%	
	Kit coude 90° AE48C Air Excellent	188600	26,26	1	401	A
	Kit connecteur flexible à flexible AE48C Air Excellent	188569	18,81	1	401	A
	Kit té de raccordement 90° Air Excellent AE48C D125 mm	188568	75,80	1	401	A
	Kit té 180° AE48C circulaire pour bouche D125 mm	188628	90,93	1	401	A
	Kit té 90° AE48C circulaire pour bouche D125 mm	188629	57,95	1	401	A
	Kit croisement AE48C	188658	48,44	1	401	A

 Référence € Prix public  Nombre de pièces par colis % Groupe de prix *** Nouveau

 Stock disponible A en stock · B sous 10 jours · C sous 3 semaines · D nous consulter

29 | 104

Système de distribution semi-circulaire

Système de distribution semi-circulaire AE35SC						
	Description		€		%	
	Conduit semi-rigide AE35SC Air Excellent, traité antistatique et antibactérien, long. 30 m	330620	326,80	1	401	A
	Gaine isolante Air Excellent pour AE34C et AE35SC long. 10 m	188400	63,28	1	401	A
	Collier de fixation Air Excellent - Lot de 10	188396	29,91	1	401	A
	Connecteur flexible à flexible AE35SC Air Excellent	188306	16,23	1	401	A
	Coude 90° vertical AE35SC Air Excellent	188303	16,23	1	401	A
	Coude horizontal 90° AE35SC Air Excellent	188304	16,23	1	401	A
	Joint AE35SC Air Excellent* - Lot de 10	188302	59,40	1	401	A
	Coude adaptateur 90° AE35SC-AE34C Air Excellent	188343	19,23	1	401	A
	Adaptateur Air Excellent AE35SC-AE55SC	188389	19,23	1	401	A
	Raccordement 90° Air Excellent AE35SC D125 mm**	188300	40,58	1	401	A
	Raccordement 90° Air Excellent AE35SC grille rectangulaire**	188308	54,14	1	401	A
	Bouchon d'obturation Air Excellent AE35SC	188305	2,96	1	401	A
	Piquage caisson de distribution Air Excellent AE35SC	188554	10,83	1	401	A

*Prix unitaire. **Livré avec un bouchon.

Kits AE35SC						
	Description		€		%	
	Kit coude 90° vertical AE35SC Air Excellent	188573	28,14	1	401	A
	Kit coude 90° horizontal AE35SC Air Excellent	188572	28,14	1	401	A
	Kit connecteur flexible à flexible AE35SC Air Excellent	188571	28,14	1	401	A
	Kit té de raccordement 90° Air Excellent AE35SC D125 mm	188570	64,83	1	401	A

NOUVEAU



Cutter Air Excellent®

Outil pour la découpe facilitée des conduits de la gamme Air Excellent®, avec protection de lame et guide de coupe intégrés.

	€		%	
188696	12,90€	1	405	A



Système de distribution semi-circulaire AE55SC

	Description		€		%	
	Conduit semi-rigide AE55SC Air Excellent, traité antistatique et antibactérien, long. 20 m	330420	248,97	1	401	A
	Gaine isolante Air Excellent pour AE48C et AE55SC long. 10 m	188401	67,53	1	401	A
	Collier de fixation Air Excellent - Lot de 10	188396	29,91	1	401	A
	Connecteur flexible à flexible AE55SC Air Excellent	188156	17,60	1	401	A
	Coude vertical 90° AE55SC Air Excellent	188153	17,60	1	401	A
	Coude horizontal 90° AE55SC Air Excellent	188154	17,60	1	401	A
	Joint AE55SC Air Excellent* - Lot de 4	188152	24,32	1	401	A
	Adaptateur Air Excellent AE35SC-AE55SC	188389	19,23	1	401	A
	Raccordement 90° Air Excellent AE55SC D125 mm**	188150	41,94	1	401	A
	Raccordement 180° Air Excellent AE55SC D125 mm**	188164	47,36	1	401	A
	Bouchon d'obturation Air Excellent AE55SC	188155	2,70	1	401	A
	Piquage caisson de distribution Air Excellent AE55SC	188555	10,83	1	401	A

*Prix unitaire. **Livré avec un bouchon.

Kits AE55SC

	Description		€		%	
	Kit connecteur flexible à flexible AE55SC Air Excellent	188575	29,79	1	401	A
	Kit coude 90° horizontal AE55SC Air Excellent	188576	29,79	1	401	A
	Kit coude 90° vertical AE55SC Air Excellent	188577	29,79	1	401	A
	Kit té de raccordement 90° Air Excellent AE55SC D125 mm	188574	90,93	1	401	A

Bouches d'insufflation et d'extraction compatibles avec tous les systèmes Air Excellent

	Description		€		%	
	Bouche Haelix ronde blanche réglable D125 mm	188060	43,77	1	403	A
	Bouche Haelix carrée blanche réglable D125 mm	188061	43,77	1	403	A
	Bouche d'insufflation Air Excellent grille inox	188317	77,14	1	403	A
	Bouche d'insufflation Air Excellent grille blanche	188316	74,41	1	403	A

 Référence € Prix public  Nombre de pièces par colis % Groupe de prix *** Nouveau

 Stock disponible A en stock · B sous 10 jours · C sous 3 semaines · D nous consulter

Ventilation de l'habitat

Raccordement d'un chauffe-eau thermodynamique sur air extérieur



Le chauffe-eau thermodynamique est un appareil intégrant une pompe à chaleur. Cette pompe capte les calories de l'air (ambiant ou extérieur) et un liquide frigorigène circulant autour du chauffe-eau réchauffe par condensation l'eau contenue à l'intérieur de celui-ci. La gamme CET d'Ubbink permet l'équipement de chauffe-eau thermodynamique. Les conduits, coudes et accessoires Aerfoam permettent l'évacuation et l'amenée de l'air entre la pompe à chaleur et l'extérieur de l'habitat.

- Installation rapide : les éléments s'assemblent facilement grâce à un raccord étanche
- Système silencieux & performant
- Terminaux de toiture à faibles pertes de charges
- Conduits isolés empêchant la condensation

Kit de raccordement horizontal



Ce kit comprend tous les éléments nécessaires au raccordement de chauffe-eaux thermodynamiques D160.



Exemples de raccordement de chauffe-eau thermodynamique sur air extérieur

Les conduits isolés Aerfoam et leurs accessoires sont à utiliser :

- pour évacuer l'air de la pompe à chaleur
- pour amener l'air à la pompe à chaleur



Le kit de raccordement horizontal D160 (voir p.37)

Ce kit comprend tous les éléments nécessaires au raccordement horizontal de chauffe-eaux thermodynamiques :

- 2 longueurs Aerfoam 1 m
- 2 coudes Aerfoam 90°
- 2 raccords
- 2 terminaux horizontaux
- 2 manchons d'étanchéité universels
- 1 dossier technique

Système d'évacuation et de prise d'air

Terminaux d'évacuation et de prise d'air

Terminaux et solins		125				160				180				200								
	Description		€		%			€		%			€		%			€		%		
Terminal Ventub																						
	Terminal Ventub noir	169840	135,34	1	121	A	169850	135,34	1	121	A											
	Terminal Ventub ocre	888148	135,34	1	121	A	169853	136,65	1	121	A											
	Terminal Ventub noir 180 mm											169860	177,67	1	121	A						
Solins toit en pente																						
	Solin noir pente 5 - 25°	888090	81,72	1	130	A	888090	81,72	1	130	A											
	Solin noir pente 25 - 45°	888092	77,27	1	130	A	888092	77,27	1	130	A	888096	107,38	1	130	A						
	Solin noir pente 35 - 55°	888094	116,73	1	130	A	888094	116,73	1	130	A	888097	107,38	1	130	A						
	Solin ocre pente 5 - 25°	888091	81,72	1	130	A	888091	81,72	1	130	A											
	Solin ocre pente 25 - 45°	888093	77,27	1	130	A	888093	77,27	1	130	A											
	Solin ocre pente 35 - 55°	888095	113,54	1	130	A	888095	113,54	1	130	A											
Solins toit plat																						
	Solin toit plat ALU D160 / 180 mm	169927	39,78	1	130	A	169927	39,78	1	130	A	146177	49,91	1	130	C						
	Solin toit plat EPDM D166 mm	146330	58,91	1	130	A	146330	58,91	1	130	A											
	Solin toit plat PVC D166 mm	146333	58,91	1	130	A	146333	58,91	1	130	A											
Terminaux toits plats																						
	Terminal de ventilation toit plat non isolé						169933	88,48	1	126	A											
	Terminal de ventilation toit plat isolé						169943	113,06	1	126	A											
Terminal Ubiflu 9																						
	Terminal de ventilation Ubiflu 9 anthracite D200 mm																	900101	163,67	1	119	A
	Terminal de ventilation Ubiflu 9 rouge D200 mm																	900201	163,67	1	119	A
Terminal horizontal																						
	Description		€		%			€		%			€		%			€		%		
	Terminal horizontal	888403	90,60	1	402	A	888005	104,55	1	402	A	888407	195,12	1	402	A						
	Rosace de finition						888025	51,42	1	405	A											

Terminal Valetis (extraction seulement)

Description		€		%	
d.160 mm					
Terminal de ventilation Valetis rouge	*** 172111	73,99	1	133	A
Terminal de ventilation Valetis ocre	*** 172112	73,99	1	133	A
Terminal de ventilation Valetis anthracite	*** 172113	73,99	1	133	A
Terminal de ventilation Valetis brun	*** 172115	73,99	1	133	A
Terminal de ventilation Valetis ardoise anthracite	*** 172086	73,99	1	133	A
Universel d.160-150-125-110-100 mm					
Terminal de ventilation Valetis rouge + multidiam	*** 172121	81,66	1	133	A
Terminal de ventilation Valetis ocre + multidiam	*** 172122	81,66	1	133	A
Terminal de ventilation Valetis anthracite + multidiam	*** 172123	81,66	1	133	A
Terminal de ventilation Valetis brun + multidiam	*** 172125	81,66	1	133	A
Terminal de ventilation Valetis ardoise anthracite + multidiam	*** 172096	81,66	1	133	A
Raccordement du terminal au conduit					
Raccord flexible mâle/femelle pour terminaux de ventilation D160 mm	188040	45,08	1	102	A

Terminal Vepac® 200 Nova (extraction seulement)

Description		€		%	
Terminal Vepac® 200 Nova					
Terminal de ventilation Vepac® 200 Nova D160 mm	*** 294655	62,28	4	101	A
Raccordement du terminal au conduit					
Raccord flexible mâle/femelle pour terminaux de ventilation D160 mm	188040	45,08	1	102	A

Terminal Multivent D131 mm

Description		€		%	
Terminal Multivent (solin inclus)					
Terminal de ventilation Multivent noir 25-45° D131 mm	189556	112,97	1	120	A
Terminal de ventilation Multivent noir 35-55° D131 mm	189554	112,97	1	120	A
Terminal de ventilation Multivent ocre 25-45° D131 mm	189558	112,97	1	120	A
Terminal de ventilation Multivent rouge 25-45° D131 mm	189562	112,97	1	120	A

Accessoires terminaux de ventilation

Description			€		%	
Adaptateurs Multidiam						
	Adaptateur multidiam de D131 à 100 mm pour terminaux Multivent	544181	18,14	1	102	A
	Adaptateur multidiam de D165 à 100 mm pour terminaux de ventilation	544180	7,76	1	102	A
Manchons d'étanchéité						
	Manchon d'étanchéité 7/80	820300	9,14	50	103	A
	Manchon d'étanchéité 7/80	821300	9,87	10	103	A
	Manchon d'étanchéité 15/110	820301	12,56	50	103	A
	Manchon d'étanchéité 15/110	821301	13,45	10	103	A
	Manchon d'étanchéité 80/200	820302	16,56	50	103	A
	Manchon d'étanchéité 80/200	821302	17,54	10	103	A
	Manchon d'étanchéité 200/400	820303	38,37	25	103	A
Traversées de cloisons						
	Traversée de cloison étanche pour mur ou plafond D100-131 mm	188481	48,88	1	103	A
	Traversée de cloison étanche pour mur ou plafond D150-186 mm	188450	52,92	1	103	A
	Traversée de cloison étanche pour mur ou plafond D180-250 mm	188451	75,91	1	103	A
	Traversée de cloison étanche pour rampant D150-186 mm	188483	34,44	1	103	A
	Traversée de cloison étanche pour rampant D180-250 mm	188452	107,21	1	103	A

Système de raccordement isolé Aerfoam

Conduits, coudes et tés de raccordement isolés		125				160				180				200								
	Description		€		%			€		%			€		%			€		%		
	Lg. 2000 mm	10188204	58,28	1	402	A	10188210	73,91	1	402	A	10188203	92,41	1	402	A	*** 188218	103,00	1	402	A	
	Lg. 1000 mm	188207	31,26	1	402	A	188211	38,39	1	402	A	188209	48,33	1	402	A	*** 188219	54,21	1	402	A	
	Coude 90°	188263	14,22	1	402	A	188225	20,62	1	402	A	188283	25,58	1	402	A	*** 188227	26,85	1	402	A	
	Coude 45°	188262	9,94	1	402	A	188224	14,93	1	402	A	188282	19,90	1	402	A	*** 188226	22,80	1	402	A	
	Coude 30°						188223	15,24	8	402	A											
	Coude 15°						188222	14,93	8	402	A											
	Té de raccordement en T (90°)	188264	53,07	1	402	A	188266	67,54	1	402	A											
	Té de raccordement en Y (45°)											188245	85,01	1	402	A						
	Raccord	188265	8,32	1	402	A	188255	7,83	1	402	A	188285	8,28	1	402	A	*** 188254	9,17	1	402	A	
	Collier de fixation	169141	4,09	1	402	A	169139	5,69	1	402	A	169143	5,69	1	402	A	*** 169148	6,34	1	402	A	
	Adaptateur 125/160	542025	20,91	1	402	A	542025	20,91	1	402	A											
	Adaptateur 160/150						542022	19,87	1	402	A											
	Adaptateur 160/160						542005	18,27	1	102	A											
	Adaptateur 200/180											542023	20,58	1	402	A						
	Adaptateur caisson de distribution																*** 188689	20,82	1	402	A	

Accessoire

	Description		€		%	
	Couteau pour Aerfoam	188231	64,78	1	405	A

Kit de raccordement horizontal pour chauffe-eau thermodynamique

Kit de raccordement horizontal pour chauffe-eau thermodynamique

	Description		€		%	
	Kit Aerfoam pour CET D160 mm	188850	339,75	1	402	A

Référence € Prix public Nombre de pièces par colis % Groupe de prix *** Nouveau

Stock disponible A en stock · B sous 10 jours · C sous 3 semaines · D nous consulter

Ventilation de l'habitat

Raccordement d'un chauffe-eau thermodynamique sur air extrait



Le système de distribution d'air Air Excellent permet de faire circuler l'air dans des conduits situés dans des volumes plus ou moins restreints et parfois avec des obstacles. Pour faciliter l'évacuation et la prise d'air, le système Aerfoam amène l'air provenant de l'extérieur ou de l'intérieur de l'habitation, vers un chauffe eau thermodynamique et l'évacue vers l'extérieur.

- Installation rapide : les éléments s'assemblent facilement grâce à un raccord étanche
- Système silencieux & performant
- Terminaux de toiture à faibles pertes de charges

Conduit Air Excellent



Conduit double-peau



Intérieur lisse, antistatique et antibactérien



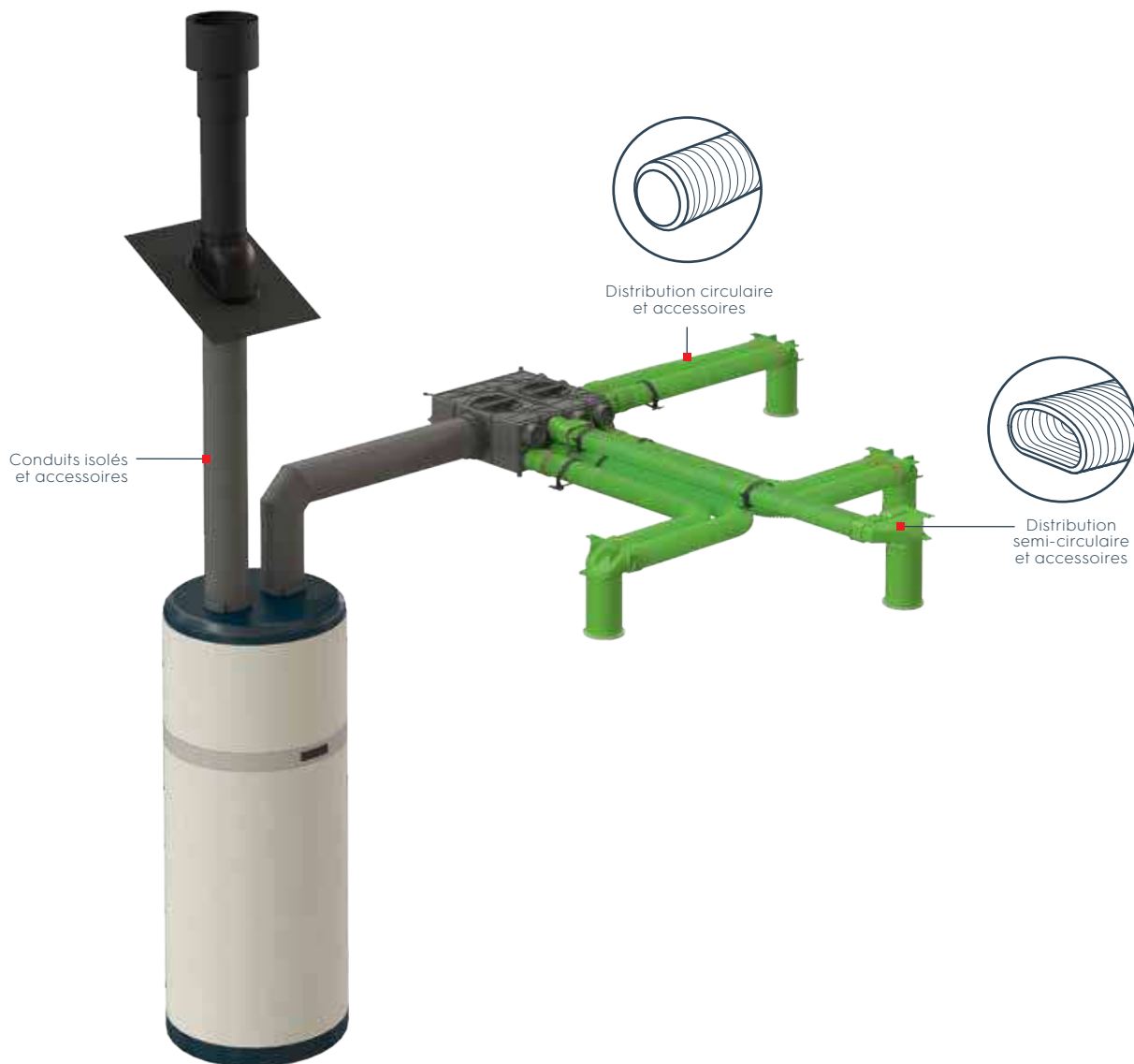
La pose est facile, fiable et sans fuite



Exemple de raccordement de chauffe-eau thermodynamique sur air extrait

Pour raccorder un chauffe-eau thermodynamique sur air extrait, il faut utiliser :

- la gamme Aerfoam
- la gamme Air Excellent (circulaire ou semi-circulaire)



Système d'évacuation et de prise d'air

Terminaux d'évacuation et de prise d'air

Terminaux et solins		125				160				180				200								
	Description		€		%			€		%			€		%			€		%		
Terminal Ventub																						
	Terminal Ventub noir	169840	135,34	1	121	A	169850	135,34	1	121	A											
	Terminal Ventub ocre	888148	135,34	1	121	A	169853	136,65	1	121	A											
	Terminal Ventub noir 180 mm											169860	177,67	1	121	A						
Solins toit en pente																						
	Solin noir pente 5 - 25°	888090	81,72	1	130	A	888090	81,72	1	130	A											
	Solin noir pente 25 - 45°	888092	77,27	1	130	A	888092	77,27	1	130	A	888096	107,38	1	130	A						
	Solin noir pente 35 - 55°	888094	116,73	1	130	A	888094	116,73	1	130	A	888097	107,38	1	130	A						
	Solin ocre pente 5 - 25°	888091	81,72	1	130	A	888091	81,72	1	130	A											
	Solin ocre pente 25 - 45°	888093	77,27	1	130	A	888093	77,27	1	130	A											
	Solin ocre pente 35 - 55°	888095	113,54	1	130	A	888095	113,54	1	130	A											
Solins toit plat																						
	Solin toit plat ALU D160 / 180 mm	169927	39,78	1	130	A	169927	39,78	1	130	A	146177	49,91	1	130	C						
	Solin toit plat EPDM D166 mm	146330	58,91	1	130	A	146330	58,91	1	130	A											
	Solin toit plat PVC D166 mm	146333	58,91	1	130	A	146333	58,91	1	130	A											
Terminaux toits plats																						
	Terminal de ventilation toit plat non isolé						169933	88,48	1	126	A											
	Terminal de ventilation toit plat isolé						169943	113,06	1	126	A											
Terminal Ubifu 9																						
	Terminal de ventilation Ubifu 9 anthracite D200 mm																	900101	163,67	1	119	A
	Terminal de ventilation Ubifu 9 rouge D200 mm																	900201	163,67	1	119	A
Terminal horizontal																						
		125				160				180												
	Description		€		%			€		%			€		%			€		%		
	Terminal horizontal						888403	90,60	1	402	A	888005	104,55	1	402	A	888407	195,12	1	402	A	
	Rosace de finition											888025	51,42	1	405	A						

Terminal Valetis (extraction seulement)

	Description		€		%	
d.160 mm						
	Terminal de ventilation Valetis rouge	*** 172111	73,99	1	133	A
	Terminal de ventilation Valetis ocre	*** 172112	73,99	1	133	A
	Terminal de ventilation Valetis anthracite	*** 172113	73,99	1	133	A
	Terminal de ventilation Valetis brun	*** 172115	73,99	1	133	A
	Terminal de ventilation Valetis ardoise anthracite	*** 172086	73,99	1	133	A
Universel d.160-150-125-110-100 mm						
	Terminal de ventilation Valetis rouge + multidiam	*** 172121	81,66	1	133	A
	Terminal de ventilation Valetis ocre + multidiam	*** 172122	81,66	1	133	A
	Terminal de ventilation Valetis anthracite + multidiam	*** 172123	81,66	1	133	A
	Terminal de ventilation Valetis brun + multidiam	*** 172125	81,66	1	133	A
	Terminal de ventilation Valetis ardoise anthracite + multidiam	*** 172096	81,66	1	133	A
Raccordement du terminal au conduit						
	Raccord flexible mâle/femelle pour terminaux de ventilation D160 mm	188040	45,08	1	102	A

Terminal Vepac® 200 Nova (extraction seulement)

	Description		€		%	
Terminal Vepac® 200 Nova						
	Terminal de ventilation Vepac® 200 Nova D160 mm	*** 294655	62,28	4	101	A
Raccordement du terminal au conduit						
	Raccord flexible mâle/femelle pour terminaux de ventilation D160 mm	188040	45,08	1	102	A

Terminal Multivent D131 mm

	Description		€		%	
Terminal Multivent (solin inclus)						
	Terminal de ventilation Multivent noir 25-45° D131 mm	189556	112,97	1	120	A
	Terminal de ventilation Multivent noir 35-55° D131 mm	189554	112,97	1	120	A
	Terminal de ventilation Multivent ocre 25-45° D131 mm	189558	112,97	1	120	A
	Terminal de ventilation Multivent rouge 25-45° D131 mm	189562	112,97	1	120	A

Accessoires terminaux de ventilation

Description			€		%	
Adaptateurs Multidiam						
	Adaptateur multidiam de D131 à 100 mm pour terminaux Multivent	544181	18,14	1	102	A
	Adaptateur multidiam de D165 à 100 mm pour terminaux de ventilation	544180	7,76	1	102	A
Manchons d'étanchéité						
	Manchon d'étanchéité 7/80	820300	9,14	50	103	A
	Manchon d'étanchéité 7/80	821300	9,87	10	103	A
	Manchon d'étanchéité 15/110	820301	12,56	50	103	A
	Manchon d'étanchéité 15/110	821301	13,45	10	103	A
	Manchon d'étanchéité 80/200	820302	16,56	50	103	A
	Manchon d'étanchéité 80/200	821302	17,54	10	103	A
	Manchon d'étanchéité 200/400	820303	38,37	25	103	A
Traversées de cloisons						
	Traversée de cloison étanche pour mur ou plafond D100-131 mm	188481	48,88	1	103	A
	Traversée de cloison étanche pour mur ou plafond D150-186 mm	188450	52,92	1	103	A
	Traversée de cloison étanche pour mur ou plafond D180-250 mm	188451	75,91	1	103	A
	Traversée de cloison étanche pour rampant D150-186 mm	188483	34,44	1	103	A
	Traversée de cloison étanche pour rampant D180-250 mm	188452	107,21	1	103	A






Système de raccordement isolé Aerfoam

Conduits, coudes et tés de raccordement isolés		125				160				180				200							
	Description		€		%			€		%			€		%			€		%	
	Lg. 2000 mm	10188204	58,28	1	402	A	10188210	73,91	1	402	A	10188203	92,41	1	402	A	*** 188218	103,00	1	402	A
	Lg. 1000 mm	188207	31,26	1	402	A	188211	38,39	1	402	A	188209	48,33	1	402	A	*** 188219	54,21	1	402	A
	Coude 90°	188263	14,22	1	402	A	188225	20,62	1	402	A	188283	25,58	1	402	A	*** 188227	26,85	1	402	A
	Coude 45°	188262	9,94	1	402	A	188224	14,93	1	402	A	188282	19,90	1	402	A	*** 188226	22,80	1	402	A
	Coude 30°						188223	15,24	8	402	A										
	Coude 15°						188222	14,93	8	402	A										
	Té de raccordement en T (90°)	188264	53,07	1	402	A	188266	67,54	1	402	A										
	Té de raccordement en Y (45°)											188245	85,01	1	402	A					
	Raccord	188265	8,32	1	402	A	188255	7,83	1	402	A	188285	8,28	1	402	A	*** 188254	9,17	1	402	A
	Collier de fixation	169141	4,09	1	402	A	169139	5,69	1	402	A	169143	5,69	1	402	A	*** 169148	6,34	1	402	A
	Adaptateur 125/160	542025	20,91	1	402	A	542025	20,91	1	402	A										
	Adaptateur 160/150						542022	19,87	1	402	A										
	Adaptateur 160/160						542005	18,27	1	102	A										
	Adaptateur 200/180											542023	20,58	1	402	A					
	Adaptateur caisson de distribution																*** 188689	20,82	1	402	A

Accessoire

	Description		€		%	
	Couteau pour Aerfoam	188231	64,78	1	405	A

Caissons de distribution

Caissons de distribution DB800						
	Description		€		%	
	Caisson de distribution Air Excellent DB824 24 piquages	188594	311,23	1	401	A
	Air Excellent Kit mousse pour caisson de distribution série DB800	188039	58,20	1	401	A

Caissons de distribution DB200						
	Description		€		%	
	Multidiam Air Excellent pour caisson D100-125 mm	188637	19,74	1	401	A
	Caisson Air Excellent DB206V180 6 piquages	188644	184,84	1	401	A
	Caisson Air Excellent DB208V180 8 piquages	188646	184,84	1	401	A
	Caisson Air Excellent DB206V180VE 12 piquages	188630	308,12	1	401	A
	Caisson Air Excellent DB208V180VE 16 piquages	188631	308,12	1	401	A
	Caisson Air Excellent DB206V180HE 12 piquages	188633	308,12	1	401	A
	Caisson Air Excellent DB206H125 6 piquages	188642	184,84	1	401	A
	Multidiam Air Excellent pour caisson 125-150-160-180 mm	188565	19,74	1	401	A

Accessoires de caissons de distribution						
	Description		€		%	
	Réducteur de débit Air Excellent - Lot de 10*	188564	14,90	1	401	A
	Piquage caisson de distribution Air Excellent AE48C	188553	10,83	1	401	A
	Piquage caisson de distribution Air Excellent AE35SC	188554	10,83	1	401	A
	Piquage caisson de distribution Air Excellent AE55SC	188555	10,83	1	401	A
	Collier de fixation Air Excellent - Lot de 10	188396	29,91	1	401	A
	Bouchon d'obturation Air Excellent piquage de caisson - Lot de 10	188563	14,90	1	401	A

*Prix unitaire.

Système de distribution d'air Air Excellent

Système de distribution circulaire

Système de distribution circulaire AE34C D75 mm						
	Description		€		%	
	Conduit semi-rigide AE34C Air Excellent, traité antistatique et antibactérien, long. 50 m D75 mm	188375	219,90	1	401	A
	Conduit semi-rigide AE34C Air Excellent, long.50m, non traité D75 mm	188374	196,22	1	401	A
	Gaine isolante Air Excellent pour AE34C et AE35SC long.10 m	188400	63,28	1	401	A
	Collier de fixation Air Excellent - Lot de 10	188396	29,91	1	401	A
	Connecteur flexible à flexible AE34C Air Excellent	188350	6,76	1	401	A
	Coude 90° AE34C Air Excellent	188173	12,18	1	401	A
	Joint AE34C Air Excellent - Lot de 10	188348	18,95	1	401	A
	Clips de blocage AE34C Air Excellent - Lot de 10	188391	23,08	1	401	A
	Coude adaptateur 90° AE35SC-AE34C Air Excellent	188343	19,23	1	401	A
	Raccordement 90° Air Excellent AE34C D125 mm*	188342	37,88	1	401	A
	Raccordement 180° Air Excellent AE34C D125 mm	188399	43,36	1	401	A
	Raccordement 90° Air Excellent AE34C grille rectangulaire*	188397	60,89	1	401	A
	Bouchon d'obturation Air Excellent AE34C	188346	4,06	1	401	A
	Réducteur de débit Air Excellent - Lot de 10	188564	14,90	1	401	A

*Livré avec un bouchon.

Kits AE34C D75 mm						
	Description		€		%	
	Kit coude 90° AE34C Air Excellent	188599	18,41	1	401	A
	Kit connecteur flexible à flexible AE34C Air Excellent	188579	13,00	1	401	A
	Kit té de raccordement 90° Air Excellent AE34C D125 mm	188578	45,59	1	401	A

Référence € Prix public Nombre de pièces par colis % Groupe de prix *** Nouveau

Stock disponible A en stock · B sous 10 jours · C sous 3 semaines · D nous consulter

45 | 104

Système de distribution circulaire AE48C D90 mm

	Description		€		%	
	Conduit semi-rigide AE48C Air Excellent, traité antistatique et antibactérien, long. 25 m D90 mm	188372	162,39	1	401	A
	Conduit semi-rigide AE48C Air Excellent, long. 25 m, non traité D90 mm	188373	138,70	1	401	A
	Gaine isolante Air Excellent pour AE48C et AE55SC long. 10 m	188401	67,53	1	401	A
	Collier de fixation Air Excellent - Lot de 10	188396	29,91	1	401	A
	Connecteur flexible à flexible AE48C Air Excellent	188365	7,43	1	401	A
	Coude 90° AE48C Air Excellent	188174	14,88	1	401	A
	Joint AE48C Air Excellent - Lot de 10	188366	21,65	1	401	A
	Clips de blocage AE48C Air Excellent - Lot de 10	188392	26,15	1	401	A
	Adaptateur Air Excellent AE48C-AE55SC	188585	19,23	1	401	A
	Raccordement 90° Air Excellent AE48C D125 mm*	188380	41,94	1	401	A
	Bouchon d'obturation Air Excellent AE48C	188381	4,18	1	401	A
	Piquage caisson de distribution Air Excellent AE48C	188553	10,83	1	401	A
	Réducteur de débit Air Excellent - Lot de 10	188564	14,90	1	401	A

*Livré avec un bouchon.

Kits AE48C D90 mm

	Description		€		%	
	Kit coude 90° AE48C Air Excellent	188600	26,26	1	401	A
	Kit connecteur flexible à flexible AE48C Air Excellent	188569	18,81	1	401	A
	Kit té de raccordement 90° Air Excellent AE48C D125 mm	188568	75,80	1	401	A
	AE48C Kit Té 90° D80 EPDM	188614	41,12	1	401	A
	Kit té 180° AE48C circulaire pour bouche D125 mm	188628	90,93	1	401	A
	Kit té 90° AE48C circulaire pour bouche D125 mm	188629	57,95	1	401	A
	Kit croisement AE48C	188658	48,44	1	401	A

Système de distribution semi-circulaire

Système de distribution semi-circulaire AE35SC						
	Description		€		%	
	Conduit semi-rigide AE35SC Air Excellent, traité antistatique et antibactérien, long. 30 m	330620	326,80	1	401	A
	Gaine isolante Air Excellent pour AE34C et AE35SC long.10 m	188400	63,28	1	401	A
	Collier de fixation Air Excellent - Lot de 10	188396	29,91	1	401	A
	Connecteur flexible à flexible AE35SC Air Excellent	188306	16,23	1	401	A
	Coude 90° vertical AE35SC Air Excellent	188303	16,23	1	401	A
	Coude horizontal 90° AE35SC Air Excellent	188304	16,23	1	401	A
	Joint AE35SC Air Excellent - Lot de 10	188302	59,40	1	401	A
	Coude adaptateur 90° AE35SC-AE34C Air Excellent	188343	19,23	1	401	A
	Adaptateur Air Excellent AE35SC-AE55SC	188389	19,23	1	401	A
	Raccordement 90° Air Excellent AE35SC D125 mm*	188300	40,58	1	401	A
	Raccordement 90° Air Excellent AE35SC grille rectangulaire*	188308	54,14	1	401	A
	Bouchon d'obturation Air Excellent AE35SC	188305	2,96	1	401	A
	Piquage caisson de distribution Air Excellent AE35SC	188554	10,83	1	401	A

* Livré avec un bouchon.

Kits AE35SC						
	Description		€		%	
	Kit coude 90° vertical AE35SC Air Excellent	188573	28,14	1	401	A
	Kit coude 90° horizontal AE35SC Air Excellent	188572	28,14	1	401	A
	Kit connecteur flexible à flexible AE35SC Air Excellent	188571	28,14	1	401	A
	Kit té de raccordement 90° Air Excellent AE35SC D125 mm	188570	64,83	1	401	A

NOUVEAU



Cutter Air Excellent®

Outil pour la découpe facilitée des conduits de la gamme Air Excellent®, avec protection de lame et guide de coupe intégrés.

	€		%	
188696	12,90€	1	405	A



 Référence € Prix public  Nombre de pièces par colis % Groupe de prix *** Nouveau

 Stock disponible A en stock · B sous 10 jours · C sous 3 semaines · D nous consulter

Système de distribution semi-circulaire AE55SC








	Description		€		%	
	Conduit semi-rigide AE55SC Air Excellent, traité antistatique et antibactérien, long. 20 m	330420	248,97	1	401	A
	Gaine isolante Air Excellent pour AE48C et AE55SC long. 10 m	188401	67,53	1	401	A
	Collier de fixation Air Excellent - Lot de 10	188396	29,91	1	401	A
	Connecteur flexible à flexible AE55SC Air Excellent	188156	17,60	1	401	A
	Coude vertical 90° AE55SC Air Excellent	188153	17,60	1	401	A
	Coude horizontal 90° AE55SC Air Excellent	188154	17,60	1	401	A
	Joint AE55SC Air Excellent - Lot de 4	188152	24,32	1	401	A
	Adaptateur Air Excellent AE35SC-AE55SC	188389	19,23	1	401	A
	Raccordement 90° Air Excellent AE55SC D125 mm*	188150	41,94	1	401	A
	Raccordement 180° Air Excellent AE55SC D125 mm*	188164	47,36	1	401	A
	Bouchon d'obturation Air Excellent AE55SC	188155	2,70	1	401	A
	Piquage caisson de distribution Air Excellent AE55SC	188555	10,83	1	401	A

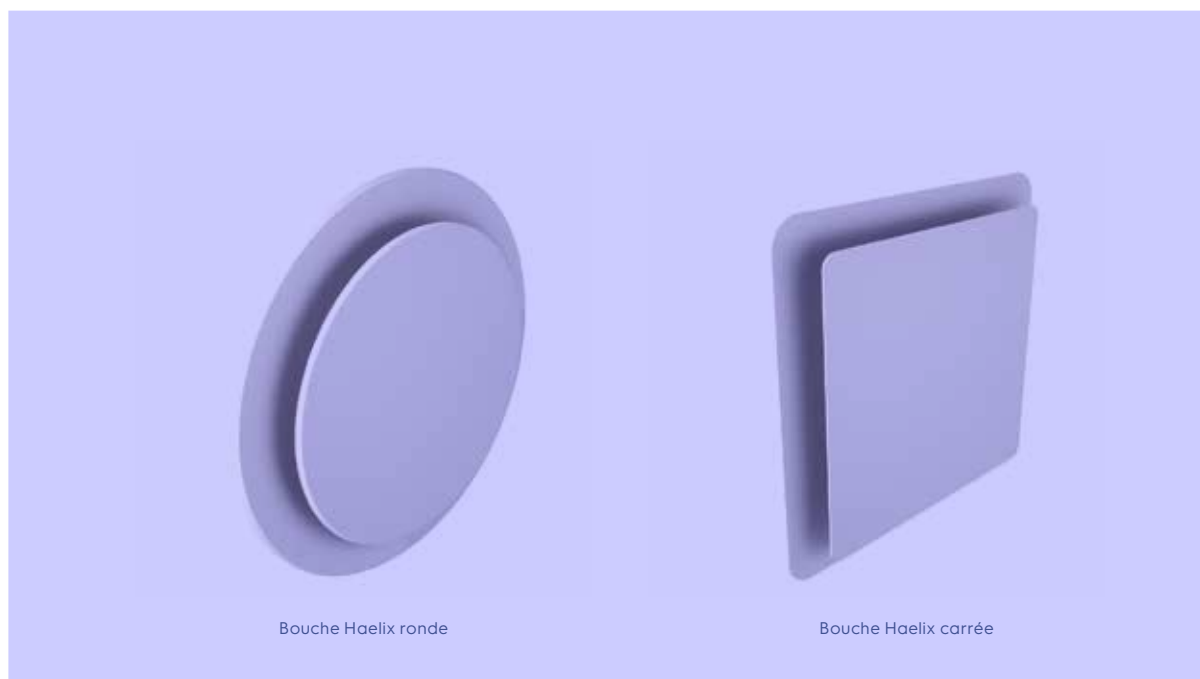
*Livré avec un bouchon.

Kits AE55SC

	Description		€		%	
	Kit connecteur flexible à flexible AE55SC Air Excellent	188575	29,79	1	401	A
	Kit coude 90° horizontal AE55SC Air Excellent	188576	29,79	1	401	A
	Kit coude 90° vertical AE55SC Air Excellent	188577	29,79	1	401	A
	Kit té de raccordement 90° Air Excellent AE55SC D125 mm	188574	90,93	1	401	A

Bouches d'insufflation et d'extraction compatibles avec tous les systèmes Air Excellent

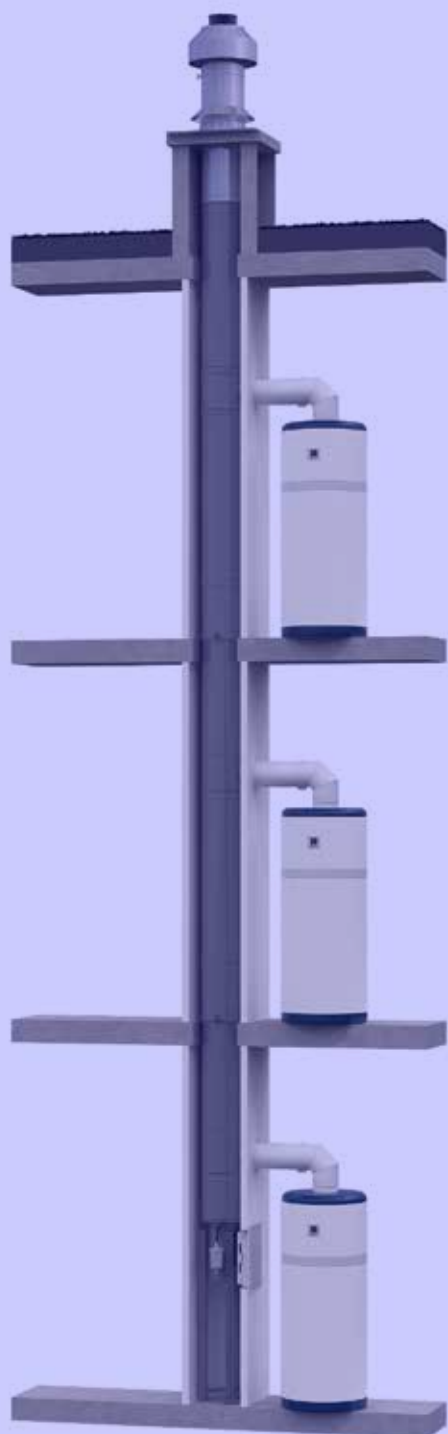
Bouches d'insufflation et d'extraction						
	Description		€		%	
	Bouche Haelix ronde blanche réglable D125 mm	188060	43,77	1	403	A
	Bouche Haelix carrée blanche réglable D125 mm	188061	43,77	1	403	A
	Bouche d'insufflation Air Excellent grille inox	188317	77,14	1	403	A
	Bouche d'insufflation Air Excellent grille blanche	188316	74,41	1	403	A



Ventilation de l'habitat

Raccordement de plusieurs chauffe-eaux thermodynamiques en logement collectif

ATEx n°2907_V1



Ubbink 3CET

Le 3CET est une solution de raccordement pour chauffe-eaux thermodynamiques dans les logements collectifs, développée avec des fabricants de CET. Grâce à son système concentrique, 3CET assure l'amenée et l'évacuation d'air via une seule colonne et permet le raccordement de 1 à 6 chauffe-eau thermodynamiques. La conception du système permet le raccordement d'un appareil par étage.

- Disponible en 3 diamètres : D125/200, D160/250, D200/300
- Système complet vendu en kit, avec joints étanches incorporés et piètements réglables permettant d'installer une colonne complète en un temps optimal
- Installation rapide et facile : montage par simple emboîtement
- Un conduit coulissant placé à chaque étage et un solin ajustable en hauteur permettent d'éviter les recoupes
- Livraison sur chantiers, dans l'ordre d'installation



Visionnez la vidéo de présentation du système Ubbink 3CET



Étape 1 - Kit de base		125/200					160/250					200/300				
	Description		€		%			€		%			€		%	
	Support mural 0 appareil	333100	805,92	1	304	A										
	Support mural 1 appareil	333101	1.068,22	1	304	A										
	Support trépied 0 appareil	333103	818,46	1	304	A	333203	878,65	1	304	A	333303	942,73	1	304	A
	Support trépied 1 appareil	333104	1.078,79	1	304	A	333204	1.122,21	1	304	A	333304	1.362,21	1	304	A

Étape 2 - Kit étage		125/200					160/250					200/300				
	Description		€		%			€		%			€		%	
	0 appareil	333106	476,11	1	304	A	333206	577,67	1	304	A	333306	942,73	1	304	A
	1 appareil	333107	850,57	1	304	A	333207	956,54	1	304	A	333307	1.279,62	1	304	A

Étape 3 - Kit toit		125/200					160/250					200/300				
	Description		€		%			€		%			€		%	
	Terminal noir 1500	333109	476,11	1	304	A	333209	578,60	1	304	A	333309	758,71	1	304	A
	Terminal ocre 1500	333112	506,11	1	304	A	333212	578,60	1	304	A	333312	758,71	1	304	A
	Terminal inox 1500	333115	450,66	1	304	A	333215	545,93	1	304	A	333315	726,04	1	304	A

Accessoires complémentaires		125/200					160/250					200/300				
	Description		€		%			€		%			€		%	
	Conduit lg. 500 mm	333509	71,23	1	304	A	333529	90,99	1	304	A	333549	160,21	1	304	A
	Conduit lg. 1000 mm	333510	94,94	1	304	A	333530	119,71	1	304	A	333550	211,24	1	304	A
	Coude 45°	333511	113,23	1	304	A	333531	173,49	1	304	A	333551	263,10	1	304	A

Solins		125/200					160/250					200/300				
	Description		€		%			€		%			€		%	
	Flexub 110 à 200 mm*	150090	107,64	1	112	A										
	Flexub 150 à 280 mm*						150200	187,16	1	112	A					
	Flexub 180 à 330 mm*											150210	237,37	1	112	A
	Solin toit plat 0°- 10°	191231	85,48	1	305	A	193231	100,47	1	305	A	194231	127,74	1	305	A
	Solin plomb 5°- 25°	191222	218,40	1	305	A	193222	241,27	1	305	A	194222	294,17	1	305	D
	Solin plomb 20°- 45°	191221	203,65	1	305	A	193221	225,33	1	305	A	194221	286,21	1	305	A
	Solin plomb 40°- 60°	191321	241,00	1	305	A	193321	278,36	1	305	D	194321	343,35	1	305	D

*Bac acier et/ou toit ondulé (pente comprise entre 3° et 35°).

Référence € Prix public Nombre de pièces par colis % Groupe de prix *** Nouveau

Stock disponible A en stock · B sous 10 jours · C sous 3 semaines · D nous consulter

UBBINK 3CET

Retournez-nous cette fiche par e-mail : be@ubbink.fr afin de recevoir prioritairement le chiffrage de votre installation⁽⁰⁾

Comme l'exemple ci-dessous, dessinez vos colonnes et chaudières dans le tableau page suivante.
Précisez la marque, le modèle et la puissance des chauffe-eaux installés et indiquez la hauteur de l'étage, l'entraxe du dernier piquage à solin, et la pente de toit. Maximum 6 chauffe-eaux par colonne.

Bâtiment : **A** Bâtiment : **B** Bâtiment : **B**

N° de gaine					
1 4		8 11 12		14	
Marque : Modèle : Puissance :		Marque : Modèle : Puissance :		Marque : Modèle : Puissance :	
Marque : Modèle : Puissance :		Marque : Modèle : Puissance :		Marque : A Modèle : B Puissance : Option 1 Cdt de raccordement 2 cdes 87° + 1 m	
Marque : A Modèle : B Puissance : Option 1		Marque : Modèle : Puissance :	Marque : Modèle : Puissance :	Marque : Modèle : Puissance :	
Marque : Modèle : Puissance :		Marque : A Modèle : B Puissance : Option 1 Cdt de raccordement 1 cde 87° + 500 mm		Marque : A Modèle : B Puissance : Option 1 Cdt de raccordement 2 cdes 87° + 2 m	
Marque : A Modèle : B Puissance : 25 kW Cdt de raccordement 1 cde 87° + 500 mm		Marque : A Modèle : B Puissance : Option 1 Cdt de raccordement 1 cde 87° + 500 mm		Marque : Modèle : Puissance :	
Marque : A Modèle : B Puissance : Option 1		Marque : A Modèle : B Puissance : Option 1 Cdt de raccordement 1 cde 87° + 500 mm		Marque : A Modèle : B Puissance : Option 1	

* Option 1 : 1 coude 87° + 1 mètre - Option 2 : 1 coude 87° + entre 1 et 5 mètres

UBBINK 3CET

Retournez-nous cette fiche par e-mail : be@ubbink.fr afin de recevoir prioritairement le chiffrage de votre installation⁽¹⁾ – Rappel : maximum 6 chauffe-eaux par colonne.

Référence chantier : Solin à prévoir : Oui Non (indiquez la pente de toit sur votre schéma)

Bâtiment :	Bâtiment :	Bâtiment :	Bâtiment :	Bâtiment :	Bâtiment :	Bâtiment :	Bâtiment :
N° de gaine	N° de gaine	N° de gaine	N° de gaine	N° de gaine	N° de gaine	N° de gaine	N° de gaine
Marque : Modèle : Puissance : Raccordement :	Marque : Modèle : Puissance : Raccordement :	Marque : Modèle : Puissance : Raccordement :	Marque : Modèle : Puissance : Raccordement :	Marque : Modèle : Puissance : Raccordement :	Marque : Modèle : Puissance : Raccordement :	Marque : Modèle : Puissance : Raccordement :	Marque : Modèle : Puissance : Raccordement :

(1) Tous les champs doivent être obligatoirement remplis pour un traitement de votre demande plus rapide.

*Option 1 : 1 coude 87° + 1 mètre - Option 2 : 1 coude 87° + entre 1 et 5 mètres



Ventilation de l'habitat

Le système de distribution d'air Air Excellent

Maîtriser l'air dans l'habitat

Parce que la maîtrise de l'air au sein de votre habitation améliore votre confort et garantit votre bien-être, Ubbink a développé des solutions performantes, novatrices et économiques. Le réseau de distribution d'air Ubbink permet de réaliser toutes les configurations dans les différents types

d'habitations. Silencieux et conçus de manière à optimiser leur maintenance et leur nettoyage, les systèmes de distribution d'air Ubbink apportent une réponse appropriée à vos besoins en matière de rendement et de fiabilité d'installation.

Caissons de distribution



Les + produits

- Caissons modulaires : des multidiamètres se raccordent sur les caissons
- Entretien et maintenance facilités grâce aux trappes de visite intégrées
- Réducteurs de débits permettant de régler indépendamment les débits
- Caissons équipés de 4 pattes de fixation pour être fixés au plafond
- Montage sans outils, ni adhésifs, les éléments se clipsent entre eux
- Compatibles avec toutes les gaines Air Excellent



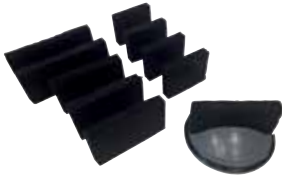
Nos caissons compacts DB206 et DB208.

Conçus pour être installés dans le cas de volumes réduits, les caissons de distribution compacts sont parfaitement adaptés pour le neuf et la rénovation.



Une réponse à toutes les configurations

Une large gamme de choix de caissons pour répondre à toutes les configurations. Les caissons sont équipés d'un Multidiam recoupable, permettant de raccorder des conduits isolés de diamètres 125, 150, 160 ou 180.



Option : kit mousses

Pour caisson DB824.
Comprend 10 mousses pour l'absorption des bruits.



Réducteurs de débit

Permettent d'adapter indépendamment les débits de chaque flexible. Se posent sur tous les piquages.



Caisson AE DB206V180
(6 connexions + multidiam)



Caisson AE DB208V180
(8 connexions + multidiam)



**Caisson double vertical
AE DB206V180VE**
(12 connexions + multidiam)



**Caisson double horizontal
AE DB206V180HE**
(12 connexions + multidiam)



Caisson AE DB206H125
(6 connexions + connecteur
horizontal D125)



**Caisson double vertical
AE DB208V180VE**
(16 connexions + multidiam)

Les doubles caissons sont disponibles en configuration verticale (12 ou 16 connexions) ou horizontale (12 connexions).

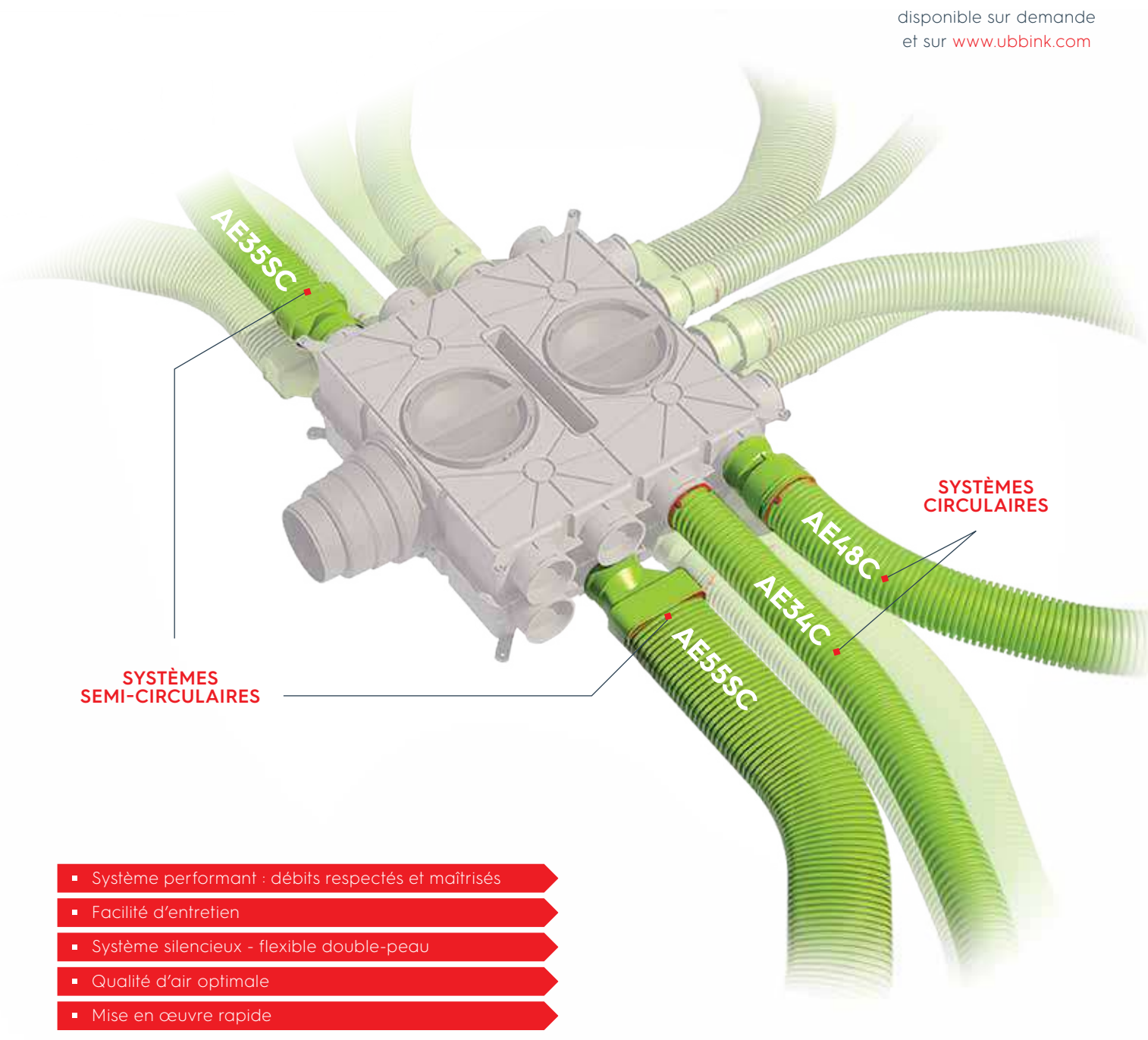
La gamme Air Excellent

Deux systèmes de distribution d'air :

- Circulaire (AE34C et AE48C)
- Semi-circulaire (AE35SC et AE55SC)



Certificat TÜV SÜD
disponible sur demande
et sur www.ubbink.com



- Système performant : débits respectés et maîtrisés
- Facilité d'entretien
- Système silencieux - flexible double-peau
- Qualité d'air optimale
- Mise en œuvre rapide

Distribution d'air circulaire

Cette distribution permet une pose rapide, facile, intuitive et sans fuite. Elle convient en particulier à des installations dont les volumes de circulation des conduits sont spacieux et sans obstacles.

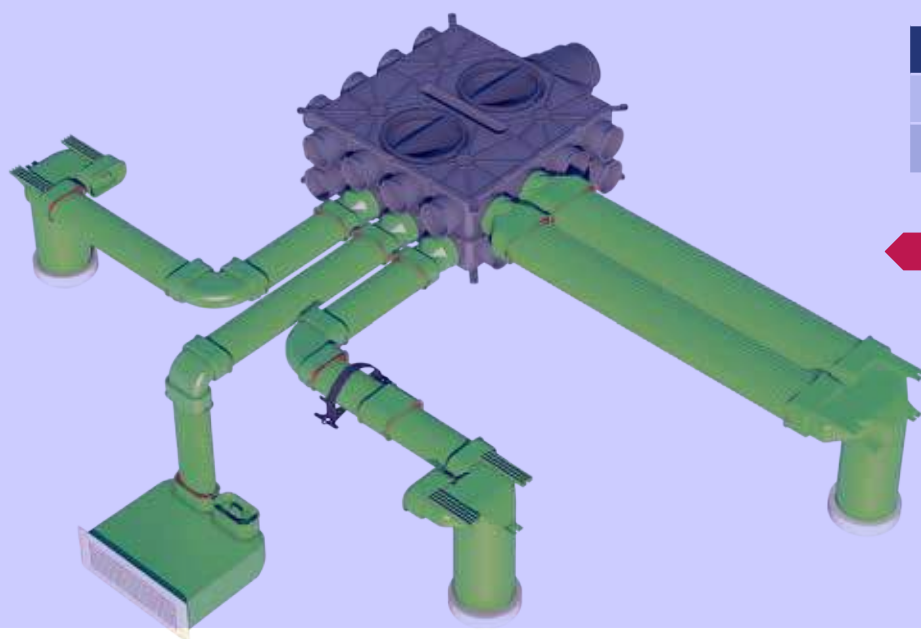


Type de conduits	Débit à 3 m/s
AE34C	34 m ³ /h
AE48C	48 m ³ /h

Étanchéité de classe D

Distribution d'air semi-circulaire

Cette distribution permet une pose fiable, facile et sans fuite. Elle convient en particulier à des installations dont les volumes de circulation des conduits sont restreints et avec des obstacles.



Type de conduits	Débit à 3 m/s
AE35SC	35 m ³ /h
AE55SC	55 m ³ /h

Étanchéité de classe D

Flexible de raccordement semi-rigide

Le flexible se positionne entre les caissons et les bouches. Il permet la circulation de l'air entre les caissons de répartition et les pièces de l'habitation.

- Flexible circulaire (disponible en version traité et non traité)
- Flexible semi-circulaire



Flexible de raccordement semi-rigide.

- Double-peau : réduit les pertes thermiques et diminue les nuisances acoustiques.
- Intérieur lisse, antistatique et antibactérien : évite les pertes de charges, limite l'encrassement et facilite l'entretien.
- La pose est facile (coupes et connexions aisées...), fiable et sans fuite.

Les coudes

Facilitent la pose dans les petits volumes avec obstacles en permettant des virages à 90°. S'assemblent rapidement et simplement sur les flexibles via les joints et les clips de blocage.



Coude AE34C et AE48C



Coude AE35SC et AE55SC



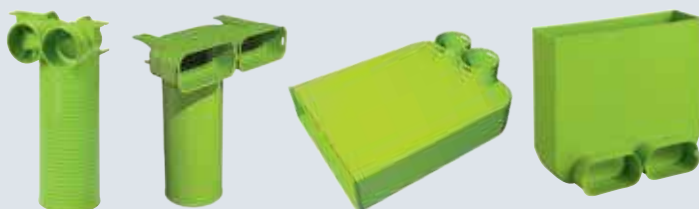
Coude adaptateur 90°

Le coude adaptateur 90°

Permet de passer d'un système circulaire AE34C à un système semi-circulaire AE35SC afin de s'adapter à toutes les configurations.

Les tés de raccordement

Permettent de raccorder un ou deux flexibles sur une bouche. Ils sont facilement recoupables afin de s'adapter à la hauteur des plafonds.



Tés de raccordement pour bouche ronde ou rectangulaire

Le connecteur flexible à flexible

Permet de raccorder deux flexibles entre eux et limite ainsi les chutes.



Connecteur flexible à flexible

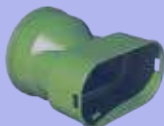
Les piquages

Permettent de raccorder tous les conduits Air Excellent au caisson de distribution. Le conduit AE34C se raccorde directement sur le caisson.

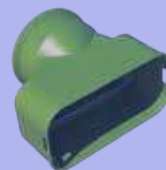
Le connecteur Air Excellent AE48C est spécialement conçu pour le raccordement des conduits semi-rigides AE48C aux piquages de centrales simple-flux.



Piquage caisson
AE48C



Piquage caisson
AE35SC



Piquage caisson
AE55SC



Manchon
EPDM AE48C

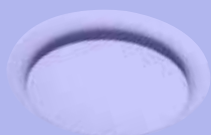


Bouches Haelix Quadro

Bouches Haelix

Disponibles en versions ronde ou carrée, elles sont aussi universelles et s'adaptent à tous les manchons standards de diamètre 125 mm du marché. La gamme Haelix a été conçue pour s'installer rapidement et sans outil : il suffit simplement d'insérer la bouche dans le té de raccordement Air Excellent ou dans n'importe quel autre té de diamètre 125 mm.

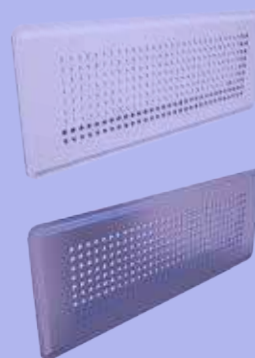
- Design élégant et discret.
- Bouches 2en1 : assurent l'extraction et l'insufflation.
- Universelles : s'adaptent à tous les systèmes.
- Performantes : l'ajusteur de débit dispose de 9 positions pour ajuster au mieux le débit d'air.



Bouches Haelix Rondo

Bouches rectangulaires

Elles insufflent l'air neuf dans les pièces de vie (salon, séjour, chambre...). Le débit d'insufflation maximal conseillé est de 70m³/h.



Bouches d'insufflation
rectangulaires



Gaines isolantes

Gaines isolantes

Installées autour des conduits flexibles, les gaines isolantes assurent l'isolation thermique du réseau de distribution d'air.

Deux types de gaines isolantes :

- Pour conduits flexibles AE34c et AE35SC : 82 mm x 10 m - 25 mm
- Pour conduits flexibles AE48c et AE55SC : 102 mm x 10 m - 25 mm

Les accessoires



- Joint d'étanchéité
- Joint semi-circulaire
- Clip de blocage
- Collier de fixation universel

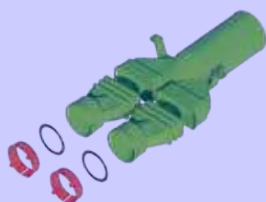
Les kits Air Excellent

Pour vous simplifier l'installation du réseau Air Excellent, Ubbink a développé des solutions en kits :

Les kits simple-flux



AE48C Kit té 90°
pour bouche D80



AE48C Kit té 180°
pour bouche D125



AE48C Kit té 90°
pour bouche D125

Les kits pour système circulaire



Kit té 90° AE34C et AE48C



Kit connecteur
AE34C et AE48C

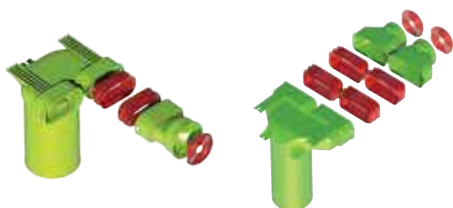


Kit coude
AE34C et AE48C



Kit croisement AE48C

Les kits pour système semi-circulaire



Kit té 90° AE35SC et AE55SC



Kit connecteur
AE35SC et AE55SC

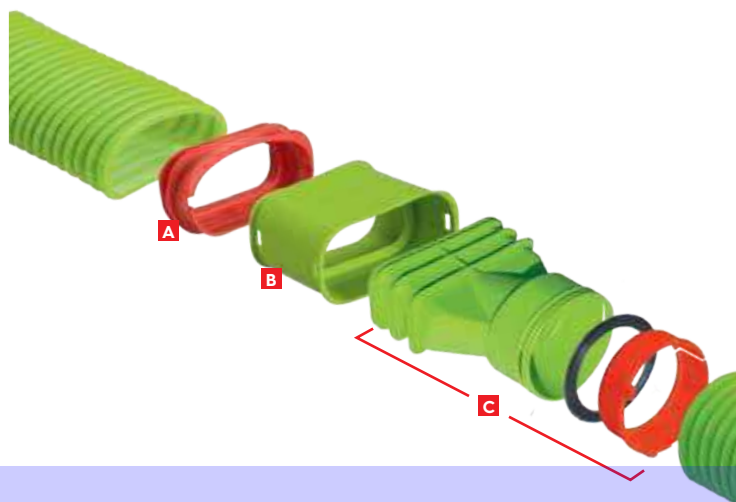


Kit coude H et V
AE35SC et AE55SC

Les kits Air Excellent vous permettent de faciliter votre chiffrage.
Rendez-vous pages 13 et 28 pour composer facilement votre système.

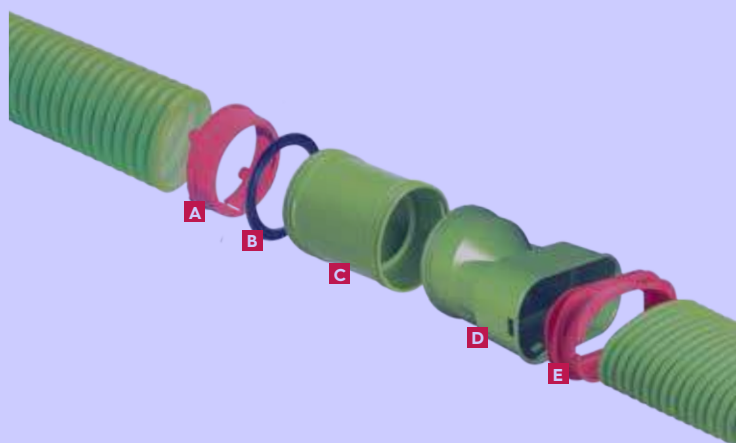
Raccorder deux diamètres de conduits semi-rigides entre eux

AE55SC vers AE48C / AE48C vers AE55SC

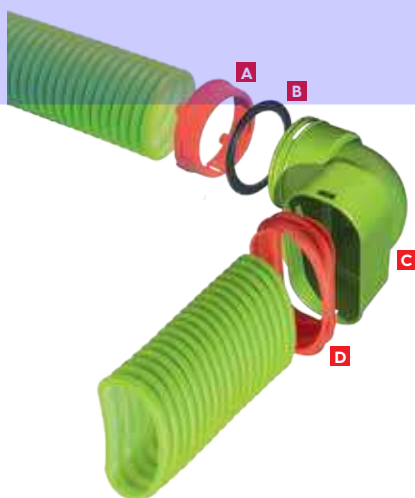


Description		
A Joint AE55SC	188152	1 lot de 4
B Connecteur flexible à flexible AE55SC	188156	1
C Kit adaptateur AE48C - AE55SC	*** 188538	1

AE34C vers AE35SC / AE35SC vers AE34C



Description		
A Clip de blocage AE34C	188391	1 lot de 10
B Joint d'étanchéité AE34C	188348	1 lot de 10
C Connecteur flexible à flexible AE34C	188350	1
D Piquage caisson AE35SC	188554	1
E Joint AE35SC	188302	1 lot de 10



Description		
A Clip de blocage AE34C	188391	1 lot de 10
B Joint d'étanchéité AE34C	188348	1 lot de 10
C Coude adaptateur 90° AE34C / AE35SC	188343	1
D Joint AE35SC	188302	1 lot de 10

OU

Option	Kit coude 90° adaptateur AE34C - AE35SC	*** 188537	1
---------------	---	---------------	---

Ventilation de l'habitat

La gamme Aerfoam

Réaliser l'évacuation et la prise d'air

La gamme Aerfoam permet de réaliser l'évacuation et la prise d'air de VMC Simple-Flux, VMC Double-Flux et chauffe-eaux thermodynamiques.



La gamme est conçue pour éviter les pertes de température et la condensation dues aux différences de température entre l'air à l'intérieur de la gaine et l'air extérieur.

Cette gamme complète est parfaitement isolée, performante, facile et rapide à installer.

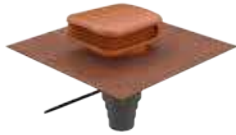
- Facilement recoupables
- Assemblage rapide
- Raccords pour une étanchéité sans fuite
- Terminal de toiture à faible pertes de charges
- Mise en œuvre rapide



Les terminaux de toiture Ventub



Les terminaux Ventub sont isolés afin d'éviter les problèmes de condensation et équipés d'un solin pour s'adapter à toutes les couvertures et à toutes les pentes. Le collier de fixation, permettant une fixation à la charpente, est livré avec les terminaux Ventub.



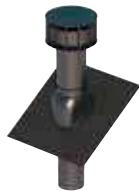
Nouveau

Terminal Valetis



Nouveau

Terminal Vepac® 200 Nova

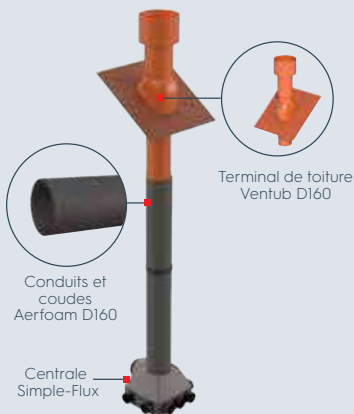


Terminal Multivent

Les autres terminaux de toiture.

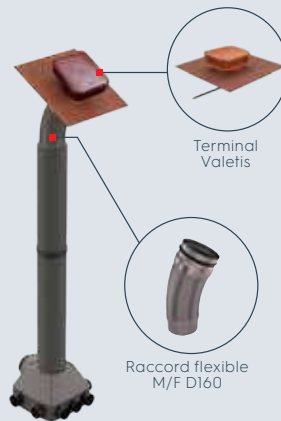
- La gamme Valetis pour tuiles ardoises équipée d'un multidiam. Il est nécessaire de vérifier la compatibilité des courbes de pertes de charges.
- Le terminal Vepac® 200 Nova* est conçu pour s'intégrer discrètement et parfaitement aux toitures ardoises. Il est nécessaire de vérifier la compatibilité des courbes de pertes de charges.
- Le terminal Multivent, équipé d'un système d'évacuation des condensats. Il est fortement recommandé de vérifier la compatibilité des courbes de pertes de charges.

Terminaux de toiture & solins (toits tuiles et ardoises)



- Terminal haute performance
- Très faibles pertes de charges
- Terminal isolé

Terminal Valetis (toits tuiles et ardoises)



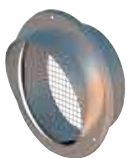
- Bavette Ubiflex® : s'adapte à tous les éléments de couverture
- Discret sur le toit

Terminal Vepac® 200 Nova



- Toits ardoises uniquement
- Discret et esthétique sur le toit

Le terminal horizontal



Il est parfaitement adapté à l'évacuation et à la prise d'air des appareils de récupération de chaleur et plus particulièrement aux chauffe-eaux thermodynamiques. Il se compose d'une grille, d'une rosace de finition équipée d'une casquette de protection. Rosace disponible séparément.

*S'associer au raccord flexible M/F pour raccorder aisément un conduit Aerfoam vertical en s'adaptant parfaitement à la pente de la toiture.



Conduit isolé

Les conduits, coudes et tés de raccordement isolés

Ils sont conçus en EPE (Polyéthylène Expansé) et disposent d'un pouvoir isolant prévenant des risques de condensation liés aux différences de température entre le local traversé, la température extérieure et l'air rejeté.

Les conduits isolés sont disponibles en quatre diamètres (longueurs 2 m et 1 m) :

- D125 mm
- D160 mm
- D180 mm
- D200 mm

Ubbink propose quatre types de coudes :

- Coude 90° isolé (D125, 160 et 180 mm)
- Coude 45° isolé (D125, 160 et 180 mm)
- Coude 30° isolé (D160 mm)
- Coude 15° isolé (D160 mm)

Les tés sont disponibles en 2 versions : « T » 90° (D125 et 160 mm) et « Y » 45° (D180 mm).



Té de raccordement
« T » 90°

Té de raccordement
« Y » 45°

Conduit isolé 15°

Conduit isolé 30°

Conduit isolé 45°

Conduit isolé 90°

Coudes isolés



Raccord

Le raccord

Permet l'assemblage sans outil, adhésif ou colle, des conduits isolés et garantit ainsi une étanchéité parfaite. Il permet également l'inspection du système pour la maintenance. Le raccord est disponible en trois diamètres :

- D125 mm
- D160 mm
- D180 mm



Collier de serrage

Le collier de serrage et de fixation

Permet de raccorder les conduits isolés sur la centrale et sur le caisson de distribution et de les fixer sur une cloison, un mur ou un plafond.

Le collier de fixation existe en trois diamètres :

- D125 mm
- D160 mm
- D180 mm



Silencieux

Le silencieux

Le silencieux est équipé d'embouts rigides qui facilitent sa mise en œuvre. Il absorbe les bruits résiduels des ventilateurs et les bruits aérauliques.

Il est disponible en trois diamètres (longueur 1 m) :

- D125 mm
- D160 mm
- D180 mm

Traversées de cloisons étanches murales ou pour rampant

Elles empêchent la pénétration d'air froid dans l'habitation, limitant ainsi les déperditions de chaleur.

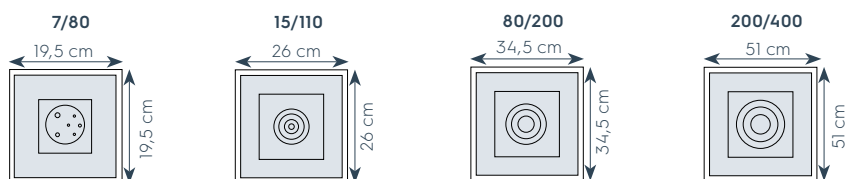
Elles se positionnent autour du conduit du côté chaud de la structure (côté parement intérieur).



Manchon d'étanchéité pour pare-vapeur

Il assure l'imperméabilité à l'air autour des conduits. Le manchon peut être fixé directement sur le pare-vapeur grâce à la bande adhésive acrylique à fort pouvoir adhésif.

La pose du manchon d'étanchéité est simple et rapide et ne nécessite pas d'outils spécifiques. Il peut se coller sur tous supports (bois, métal...).



Adaptateurs

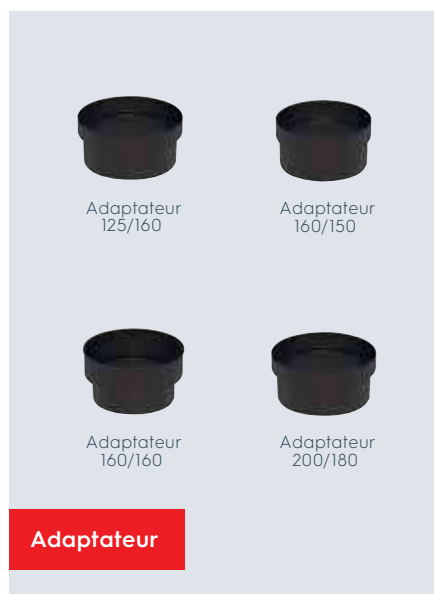
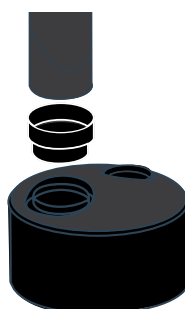
Ils permettent de raccorder des conduits isolés de D125, D150, D160, D180 et D200 mm.

Pratique, se monte dans les deux sens !

L'adaptateur 160/160 peut servir de piquage pour certains chauffe-eaux thermodynamiques qui n'en ont pas.

Collez l'adaptateur sur l'appareil puis emboîtez le conduit dessus.

L'adaptateur 125/160 permet de raccorder la gamme Aerfoam D160 sur une sortie de VMC Simple-Flux D125.



Pour connaître les caractéristiques techniques du système d'évacuation et de prise d'air Ubbink, reportez-vous à la page 69 de votre catalogue

Ventilation de l'habitat

Réussir son installation

Système de distribution d'air



Positionnement des conduits flexibles

Positionnez les conduits flexibles dans le volume chauffé ou isolez-les.

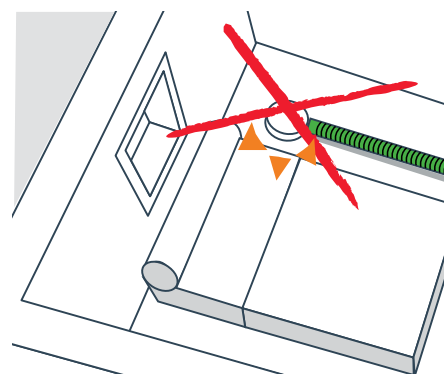
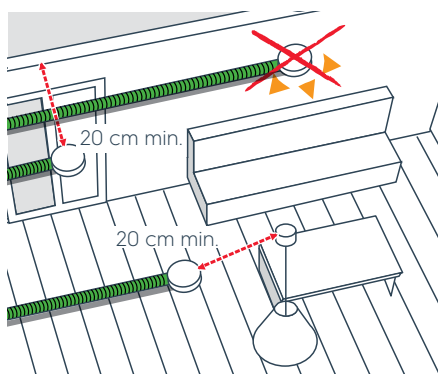
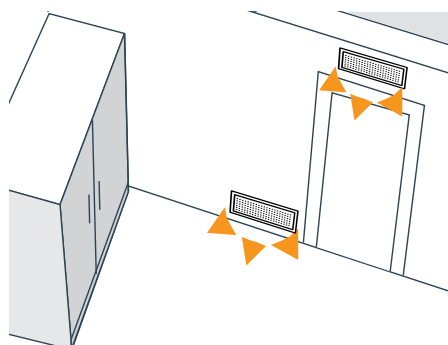
Positionnement des bouches d'insufflation et d'extraction

Les bouches doivent être placées à 20 cm minimum des murs (ou des plafonds si la bouche est fixée au mur).

Les bouches d'insufflation sont placées de manière :

- à ne pas créer de courant d'air gênant (pas au-dessus d'un lit par exemple),
- à créer un balayage de la pièce le plus efficace possible.

Les bouches rectangulaires suivent les mêmes règles et se posent soit au sol soit au mur.



Système d'évacuation et de prise d'air



Positionnement des terminaux d'évacuation et de prise d'air

Le terminal de prise d'air doit être positionné :

- En façade (si possible)
- Éloigné de toute source de pollution

Le terminal d'évacuation d'air doit impérativement être positionné en toiture.

Si les deux terminaux (évacuation et de prise d'air) sont positionnés en toiture, ils doivent être suffisamment éloignés pour éviter toute re-circulation d'air extrait vers la prise d'air neuf.

Les terminaux et les conduits installés doivent être isolés.

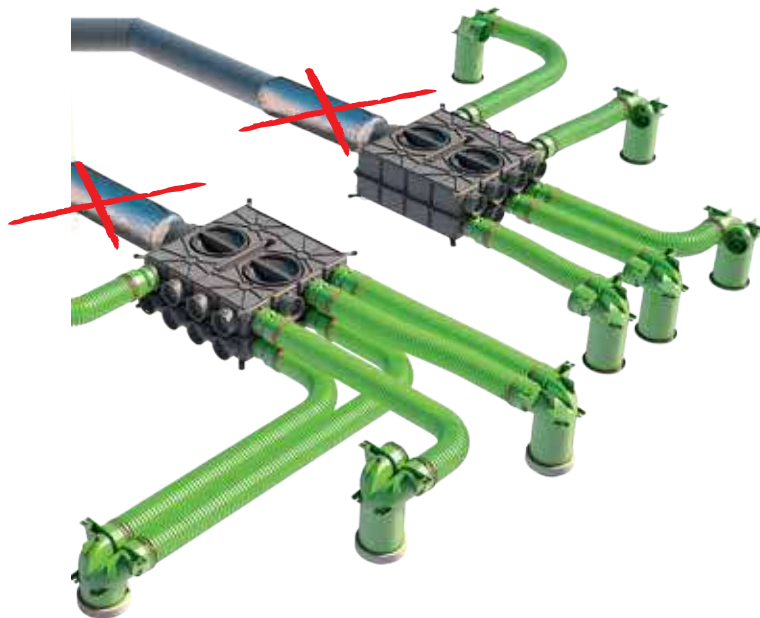
Positionnement des silencieux

Les conduits silencieux doivent être positionnés sur le réseau d'insufflation et sur le réseau d'extraction, le plus près possible de la centrale. Ils doivent être étirés de manière à ce qu'ils atteignent exactement leurs longueurs nominales, sans être complètement tendus. Les silencieux ne doivent pas être courbés.

Détalonnage des portes

Pour un fonctionnement correct du système et pour assurer une bonne circulation de l'air, les portes doivent être détalonnées de 1 cm minimum.

(N.B. : si la cuisine ne possède qu'une seule porte, le détalonnage de cette porte sera de 2 cm)



Ventilation de l'habitat

Réglementation

Extrait de l'arrêté du 24 mars 1982 - Débits nominaux :

Débits extraits exprimés en m ³ /h					
Nombre de pièces principales du logement	Cuisine	Salle de bains ou de douches, commune ou non avec un cabinet d'aisance	Salle d'eau*	Cabinet d'aisance	
				Débit par WC	
				Si unique	Si multiple
1	75	15	15	15	15
2	90	15	15	15	15
3	105	30	15	15	15
4	120	30	15	30	15
5 et plus	135	30	15	30	15

*Salle d'eau : point d'eau, sans baignoire ni douche.

Extrait du NF DTU 68.3 P1-1-4 – VMC Double-Flux

5.1.1.2 En maison individuelle

- L'utilisation des réseaux flexibles est limitée à 3 mètres par bouches desservies, avec deux coudes maximum de mise en forme sur le conduit.

Caractéristiques techniques

Air Excellent 70

Caissons de distribution et réducteurs de débit	70
Flexible	73
Connecteur flexible à flexible	75
Coudes	76
Adaptateurs	78
Kit croisement	79
Joints d'étanchéité	80
Clips de blocage	81
Collier de fixation universel	81
Bouchons	82
Piquages	83
Tés de raccordement pour bouches rondes	84
Tés de raccordement pour bouches rectangulaires	88
Bouches rectangulaires	90
Bouches Haelix	90

Aerfoam 92

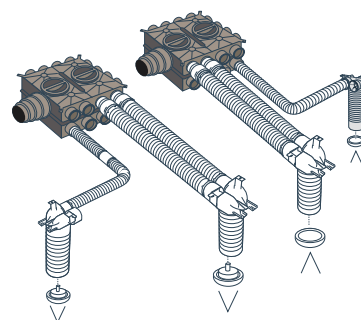
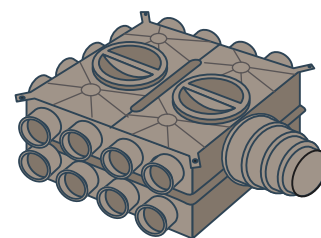
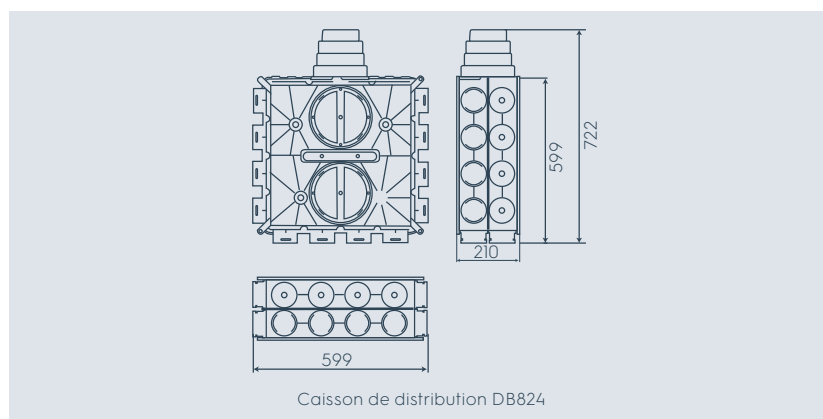
Terminaux de toiture Ventub	92
Terminaux Valetis	93
Terminaux horizontaux	94
Conduits, coudes et tés	94
Adaptateurs	96
Raccord	96
Collier de fixation	97
Silencieux	97
Accessoires complémentaires	98

Air Excellent

Caisson de distribution DB824

Permet d'assurer la distribution de l'air dans toutes les pièces.

Caractéristiques techniques	
Matériau	
PP	
Caractéristiques	
Les sorties de caissons sont orientées dans l'axe de l'entrée et perpendiculairement	
Le caisson isolé phoniquement en partie intérieure (en option)	
Équipé d'un Multidiam repositionnable et de bouchons	
Pertes de charges	
Qv (Volume) [m³/h]	Δp (Pertes de charges) [Pa]
100	1,0
150	1,7
200	2,7
250	4,0
300	5,7
350	7,6
400	9,9
450	12,4

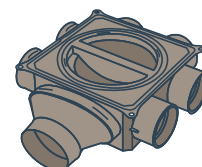


Caisson de distribution DB824 - réf 188594

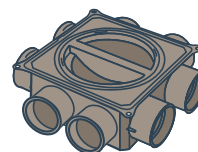
Caissons multidiamètres compacts

Caractéristiques techniques	
Matériau	
PP	
Caractéristiques	
Très faible encombrement	
Modulable	
Connexion étanche	

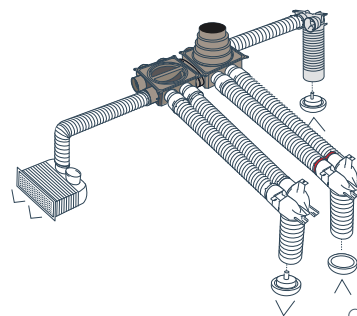
Pertes de charges						
Caisson de distribution d'air - Série 200 - DB206 (équipé de 6 piquages)						
Qv (Volume) [m³/h]	Δp (Pertes de charges) [Pa]					
	Configurations	avec Multidiam D125 D150 D160 D180	avec Multidiam D100 D125	avec connecteur horizontal D100	avec connecteur horizontal D125	version extension verticale
50	1,0	1,0	2,0	2,0	1,0	1,0
75	1,5	1,5	4,0	3,0	1,5	2,0
100	2,0	2,0	11,0	4,0	2,0	3,0
125	3,0	3,0	18,0	5,0	3,0	4,5
150	5,0	5,0	24,0	8,0	5,0	7,0
175	6,5	6,5	-	10,0	6,5	9,0
200	8,0	8,0	-	12,0	8,0	12,0
225	9,0	9,0	-	14,0	9,0	14,0
250	10,0	-	-	-	10,0	16,0
300	-	-	-	-	14,0	23,0
350	-	-	-	-	16,0	28,0



Caisson multidiamètres compact DB206 - 6 piquages - réf 188642



Caisson multidiamètres compact DB208 - 8 piquages - réf 188646

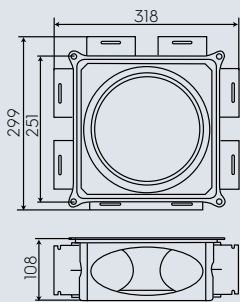


Cotes en mm

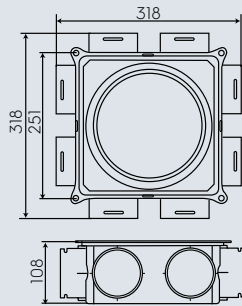
Pertes de charges

Caisson de distribution d'air - Série 200 - DB208 (équipé de 8 piquages)

Qv (Volume) [m³/h]	Δp (Perles de charges) [Pa]			
	Configurations	avec Multidiam D125 D150 D160 D180	avec Multidiam D100 D125	version extension verticale
50		1,0	1,0	1,0
75		1,5	1,5	1,5
100		2,0	2,0	2,0
125		3,0	3,0	3,0
150		5,0	5,0	5,0
175		6,5	6,5	6,5
200		8,0	8,0	8,0
225		9,0	9,0	9,0
250		10,0	-	10,0
300		-	-	14,0
350		-	-	16,0



Caisson multidiamètres compact DB206 - 6 piquages



Caisson multidiamètres compact DB208 - 8 piquages

Accessoires des caissons multidiamètres compacts

Caractéristiques techniques

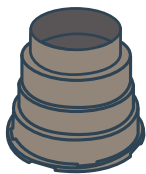
Matériau

PP

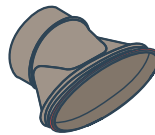
Caractéristiques

Permettent toutes les configurations

Connexion étanche



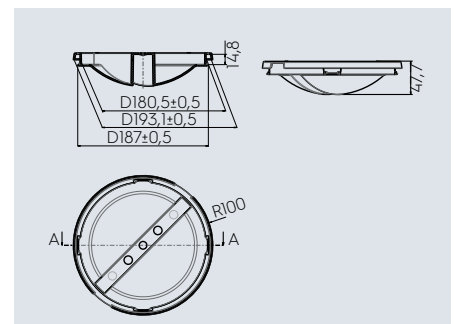
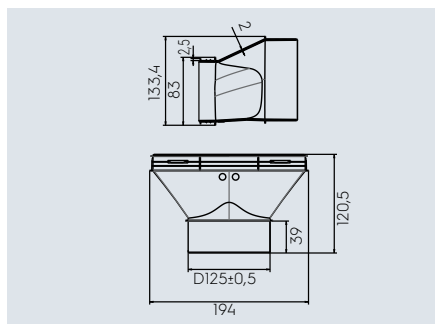
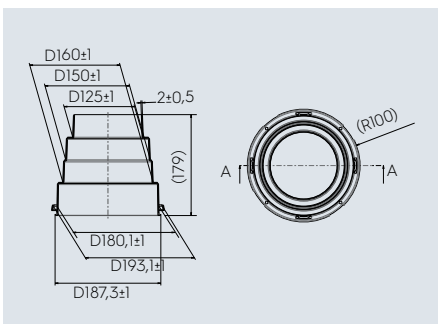
Multidiam - réf 188565



Raccord ovale



Trappe de visite



Cotes en mm

Réducteur de débit

Permet d'ajuster avec précision le débit de chaque flexible individuellement.

Caractéristiques techniques

Matériau

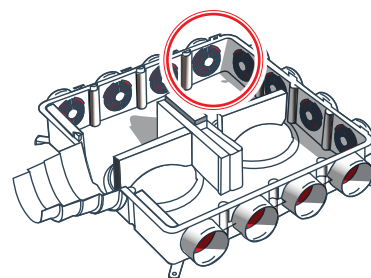
PP

Caractéristiques

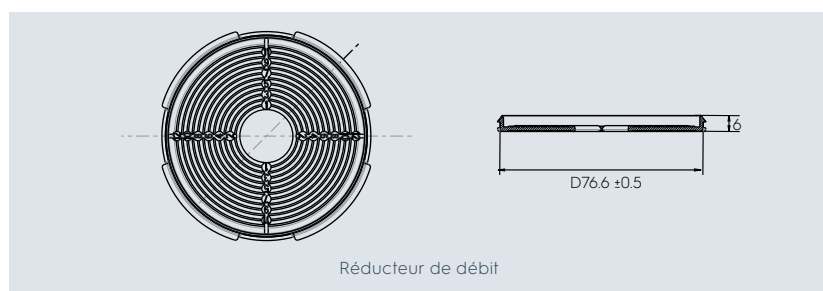
Se clipse directement à l'intérieur du caisson

Pertes de charges

Anneau(x) enlevé(s)	Zeta [-]	Qv [m³/h]					
		10	20	30	40	50	60
Δp [Pa]							
0	20,01	4,5	17,9	40,2	71,5	111,7	160,9
1	15,98	3,6	14,3	32,1	57,1	89,2	128,5
2	12,45	2,8	11,1	25,0	44,5	69,5	100,1
3	9,41	2,1	8,4	18,9	33,6	52,5	75,7
4	7,32	1,6	6,5	14,7	26,2	40,9	58,9
5	5,30	1,2	4,7	10,7	18,9	29,6	42,6
6	3,63	0,8	3,2	7,3	13,0	20,3	29,2
7	2,62	0,6	2,3	5,3	9,4	14,6	21,1
8	1,82	0,4	1,6	3,7	6,5	10,2	14,6
9	1,24	0,3	1,1	2,5	4,4	6,9	10,0
10	0,77	0,2	0,7	1,5	2,8	4,3	6,2
11	0,41	0,1	0,4	0,8	1,5	2,3	3,3
12	0,18	0,0	0,2	0,4	0,6	1,0	1,4



Réducteur de débit - réf 188564



Réducteur de débit

Manchon EPDM

Le manchon EPDM AE48C permettra de raccorder de manière fiable et pérenne (pas besoin d'adhésif) le réseau AE48C aux piquages des centrales Simple-Flux prévus pour relier des bouches en DN80 (WC, SdB, Buanderie). Ce manchon viendra se positionner à l'intérieur d'un connecteur flexible à flexible AE48C ou d'un coude AE48C.

Caractéristiques techniques

Matériau

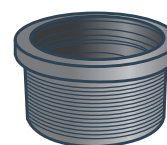
EPDM

Caractéristiques

Permet le raccordement d'un conduit AE48C au piquage d'une VMC simple-flux

Dimensions

Longueur : 56 mm - Diamètre intérieur : 77 mm - Diamètre extérieur : 90 mm

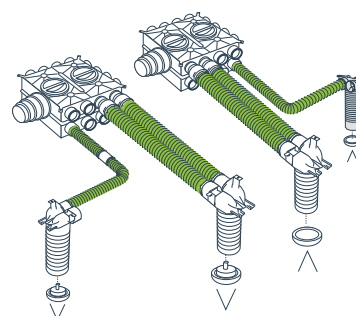
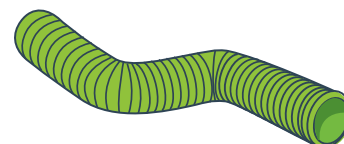


Manchon EPDM - réf 188680

Cotes en mm

Flexible semi-rigide AE34C/AE48C

Le conduit flexible rond double-peau permet la circulation de l'air entre les caissons de répartition et les pièces.

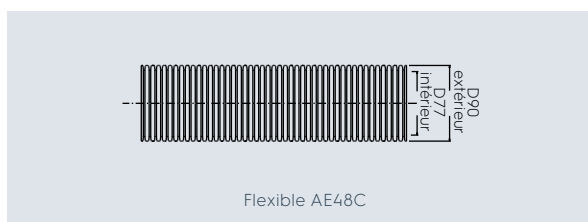
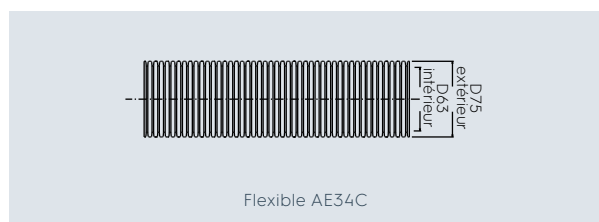


Caractéristiques techniques	
Matériau	
PEHD co-extrudé (intérieur et extérieur)	
Caractéristiques	
AE34C	Débit maximum conseillé : 34 m ³ /h à 3 m/s
AE48C	Débit maximum conseillé : 48 m ³ /h à 3 m/s
Conduit double-peau - intérieur traité anti-statique et antibactérien - surface extérieure annelée	
Diamètre AE34C : 75 mm	Diamètre AE48C : 90 mm
S'intègre facilement dans un faux plafond ou dans un coffrage discret	
Plage de température de -20°C à 60°C	



	Pertes de charges															
	AE34C		AE34C rayon		AE34C		AE34C rayon		AE48C		AE48C rayon		AE48C		AE48C rayon	
Rayon (mm)	0		150		0		150		0		150		0		150	
Zeta [-]	0		0,9		0		0,9		0		0,59		0		0,59	
Nombre de conduits	1		1		2		2		1		1		2		2	
Qv [m ³ /h]	v [m/s]	Δp [Pa]	v [m/s]	Δp [Pa]	v [m/s]	Δp [Pa]	v [m/s]	Δp [Pa]	v [m/s]	Δp [Pa]	v [m/s]	Δp [Pa]	v [m/s]	Δp [Pa]	v [m/s]	Δp [Pa]
0	0,0	0,0	0,0	0,0	0,0	0,0	0,0	0,0	0,0	0,0	0,0	0,0	0,0	0,0	0,0	0,0
5	0,4	0,0	0,4	0,1	0,2	0,0	0,2	0,0	0,3	0,0	0,3	0,0	0,2	0,0	0,2	0,0
10	0,9	0,2	0,9	0,4	0,4	0,0	0,4	0,1	0,6	0,1	0,6	0,1	0,3	0,0	0,3	0,0
15	1,3	0,6	1,3	0,9	0,7	0,1	0,7	0,2	0,9	0,2	0,9	0,3	0,5	0,0	0,5	0,1
20	1,8	1,2	1,8	1,7	0,9	0,2	0,9	0,4	1,3	0,4	1,3	0,5	0,6	0,1	0,6	0,1
25	2,2	2,0	2,2	2,6	1,1	0,4	1,1	0,7	1,6	0,6	1,6	0,9	0,8	0,1	0,8	0,2
30	2,7	2,9	2,7	3,8	1,3	0,6	1,3	0,9	1,9	0,9	1,9	1,2	0,9	0,2	0,9	0,3
35	3,1	4,1	3,1	5,2	1,6	0,9	1,6	1,3	2,2	1,3	2,2	1,7	1,1	0,3	1,1	0,4
40	3,6	5,4	3,6	6,7	1,8	1,2	1,8	1,7	2,5	1,7	2,5	2,2	1,3	0,4	1,3	0,5
45	4,0	7,0	4,0	8,5	2,0	1,6	2,0	2,1	2,8	2,2	2,8	2,8	1,4	0,5	1,4	0,7
50	4,5	8,7	4,5	10,5	2,2	2,0	2,2	2,6	3,1	2,7	3,1	3,4	1,6	0,6	1,6	0,9
55	4,9	10,6	4,9	12,8	2,5	2,4	2,5	3,2	3,5	3,3	3,5	4,2	1,7	0,8	1,7	1,0
60	5,3	12,7	5,3	15,2	2,7	2,9	2,7	3,8	3,8	3,9	3,8	4,9	1,9	0,9	1,9	1,2
65					2,9	3,5	2,9	4,5	4,1	4,6	4,1	5,8	2,0	1,1	2,0	1,5
70					3,1	4,1	3,1	5,2	4,4	5,4	4,4	6,7	2,2	1,3	2,2	1,7
75					3,3	4,7	3,3	5,9	4,7	6,2	4,7	7,7	2,4	1,5	2,4	1,9
80					3,6	5,4	3,6	6,7	5,0	7,1	5,0	8,8	2,5	1,7	2,5	2,2
85					3,8	6,2	3,8	7,6					2,7	1,9	2,7	2,5
90					4,0	7,0	4,0	8,5					2,8	2,2	2,8	2,8
95					4,2	7,8	4,2	9,5					3,0	2,4	3,0	3,1
100					4,5	8,7	4,5	10,5					3,1	2,7	3,1	3,4
105					4,7	9,6	4,7	11,6					3,3	3,0	3,3	3,8
110					4,9	10,6	4,9	12,8					3,5	3,3	3,5	4,2
115					5,1	11,6	5,1	13,9					3,6	3,6	3,6	4,5
120													3,8	3,9	3,8	4,9
125													3,9	4,3	3,9	5,4
130													4,1	4,6	4,1	5,8
135													4,2	5,0	4,2	6,3
140													4,4	5,4	4,4	6,7
145													4,6	5,8	4,6	7,2
150													4,7	6,2	4,7	7,7
155													4,9	6,6	4,9	8,3
160													5,0	7,1	5,0	8,8

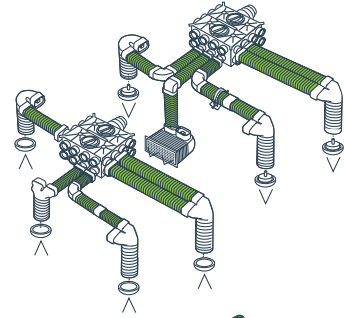
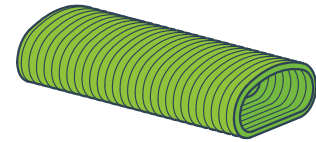
Existe en version non traitée



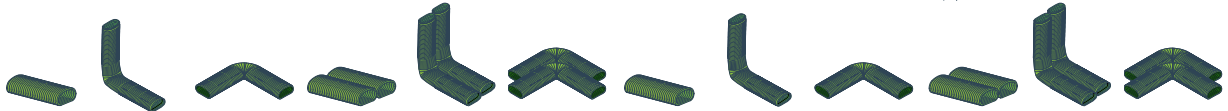
Cotes en mm

Flexible semi-rigide AE35SC/AE55SC

Le conduit flexible semi-circulaire permet la circulation de l'air entre les caissons de répartition et les pièces.

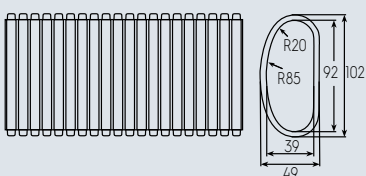


Caractéristiques techniques	
Matériau	
PEHD co-extrudé (Intérieur et extérieur)	
Gamme	
AE35SC	Débit conseillé à 4 m/s : 45 m³/h
AE55SC	Débit conseillé à 4 m/s : 75 m³/h
Caractéristiques techniques	
Intérieur traité antistatique et antibactérien (ions argent)	
Conduit cintrable verticalement et horizontalement	
Plage de température de -20°C à 60°C	

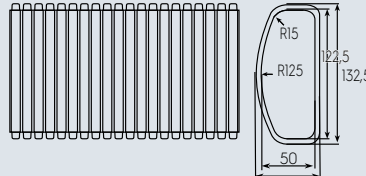


Pertes de charges

	AE35SC		AE35SC verticaux		AE35SC horizontaux		AE35SC		AE35SC verticaux		AE35SC horizontaux		AE55SC		AE55SC verticaux		AE55SC horizontaux		AE55SC		AE55SC verticaux		AE55SC horizontaux	
	Rayon (mm)	Zeta [-]	Nombre de conduits	Qv [m³/h]	v [m/s]	Δp [Pa]	v [m/s]	Δp [Pa]	v [m/s]	Δp [Pa]	v [m/s]	Δp [Pa]	v [m/s]	Δp [Pa]	v [m/s]	Δp [Pa]	v [m/s]	Δp [Pa]	v [m/s]	Δp [Pa]	v [m/s]	Δp [Pa]	v [m/s]	Δp [Pa]
0	0	0	1	0	0,0	0,0	0,0	0,0	0,0	0,0	0,0	0,0	0,0	0,0	0,0	0,0	0,0	0,0	0,0	0,0	0,0	0,0	0,0	0,0
5	0,5	0,3	1	5	0,5	0,5	0,1	0,2	0,1	0,2	0,0	0,2	0,0	0,3	0,1	0,3	0,1	0,3	0,0	0,1	0,0	0,1	0,0	0,1
10	0,9	0,7	1	10	0,9	0,9	0,2	0,9	0,3	0,5	0,1	0,5	0,1	0,5	0,2	0,5	0,3	0,5	0,1	0,3	0,1	0,3	0,1	0,3
15	1,4	1,1	1	15	1,4	1,4	0,6	1,4	0,6	0,7	0,5	0,7	0,1	0,7	0,2	0,8	0,3	0,8	0,6	0,8	0,2	0,4	0,1	0,4
20	1,8	1,7	1	20	1,8	1,8	1,1	1,8	1,1	0,9	0,7	0,9	0,2	0,9	0,3	1,0	0,5	1,0	1,0	0,4	0,5	0,2	0,5	0,3
25	2,3	2,3	1	25	2,3	2,3	1,5	2,3	1,8	1,1	0,9	1,1	0,4	1,1	0,4	1,3	0,7	1,3	1,6	1,3	0,7	0,6	0,3	0,6
30	2,7	3,0	1	30	2,7	3,0	2,2	2,7	2,6	1,4	1,1	1,4	0,6	1,4	0,6	1,5	0,9	1,5	2,3	1,5	0,9	0,8	0,3	0,8
35	3,2	3,8	1	35	3,2	3,8	3,0	3,2	3,5	1,6	1,4	1,6	0,8	1,6	0,9	1,8	1,2	1,8	3,1	1,8	1,3	0,9	0,4	0,9
40	3,6	4,7	1	40	3,6	4,7	3,6	3,9	4,6	1,8	1,7	1,8	1,0	1,8	1,1	2,1	1,5	2,1	4,1	2,1	1,7	1,0	0,5	1,0
45	4,1	5,7	1	45	4,1	5,7	4,1	5,0	4,1	2,1	2,0	2,1	1,2	2,1	1,4	2,3	1,8	2,3	5,2	2,3	2,1	1,2	0,6	1,2
50	4,6	6,8	1	50	4,6	6,8	4,6	6,1	4,6	2,3	2,3	2,3	1,5	2,3	1,8	2,6	2,1	2,6	6,4	2,6	2,6	1,3	0,7	1,3
55	5,0	8,0	1	55	5,0	8,0	5,0	7,4	5,0	2,5	2,5	2,5	1,9	2,5	2,2	2,8	2,5	2,8	7,7	2,8	3,2	1,4	0,8	1,4
60			2	60						2,7	3,0	2,7	2,2	2,7	2,6	3,1	2,9	3,1	9,2	3,1	3,8	1,5	0,9	1,5
65			2	65						3,0	3,4	3,0	2,6	3,0	3,0	3,3	3,3	3,3	10,8	3,3	4,5	1,7	1,1	1,7
70			2	70						3,2	3,8	3,2	3,0	3,2	3,5	3,6	3,8	3,6	12,5	3,6	5,2	1,8	1,2	1,8
75			2	75						3,4	4,3	3,4	3,5	3,4	4,0	3,8	4,2	3,8	14,3	3,8	5,9	1,9	1,3	1,9
80			2	80						3,6	4,7	3,6	3,9	3,6	4,6	4,1	4,8	4,1	16,3	4,1	6,8	2,1	1,5	2,1
85			2	85						3,9	5,2	3,9	4,4	3,9	5,1	4,4	5,3	4,4	18,4	4,4	7,6	2,2	1,6	2,2
90			2	90						4,1	5,7	4,1	5,0	4,1	5,8	4,6	5,8	4,6	20,6	4,6	8,5	2,3	1,8	2,3
95			2	95						4,3	6,3	4,3	5,5	4,3	6,4	4,9	6,4	4,9	23,0	4,9	9,5	2,4	2,0	2,4
100			2	100						4,6	6,8	4,6	6,1	4,6	7,1	5,1	7,1	5,1	25,5	5,1	10,6	2,6	2,1	2,6
105			2	105						4,8	7,4	4,8	6,8	4,8	7,8							2,7	2,3	2,7
110			2	110						5,0	8,0	5,0	7,4	5,0	8,6							2,8	2,5	2,8
115			2	115																		2,9	2,7	2,9
120			2	120																		3,1	2,9	3,1
125			2	125																		3,2	3,1	3,2
130			2	130																		3,3	3,3	3,3
135			2	135																		3,5	3,5	3,5
140			2	140																		3,6	3,8	3,6
145			2	145																		3,7	4,0	3,7
150			2	150																		3,8	4,2	3,8
155			2	155																		4,0	4,5	4,0
160			2	160																		4,1	4,8	4,1
165			2	165																		4,2	5,0	4,2
170			2	170																		4,4	5,3	4,4
175			2	175																		4,5	5,6	4,5
180			2	180																		4,6	5,8	4,6
185			2	185																		4,7	6,1	4,8
190			2	190																		4,9	6,4	4,9
195			2	195																		5,0	6,7	5,0



Flexible semi-rigide AE35SC



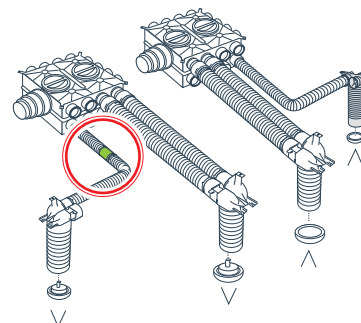
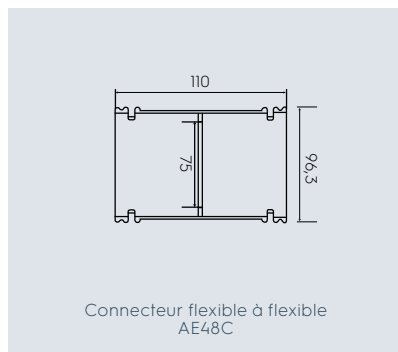
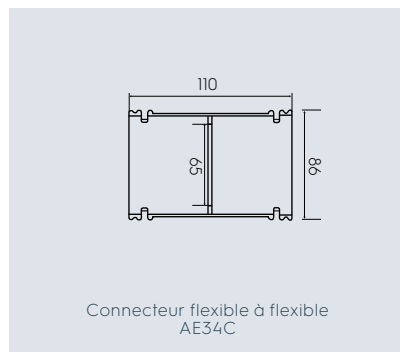
Flexible semi-rigide AE55SC

Cotes en mm

Connecteur flexible à flexible AE34C/AE48C

Permet de raccorder deux flexibles l'un à l'autre.

Caractéristiques techniques	
Matériau	PP
Gamme	Connecteur pour flexible AE34C Connecteur pour flexible AE48C
Caractéristiques	Se raccorde sur les flexibles via les clips de blocage et les joints

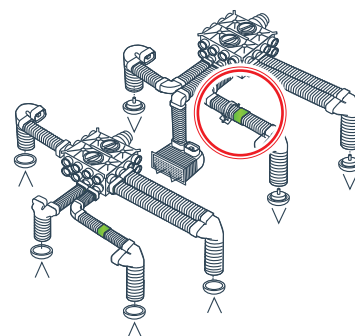
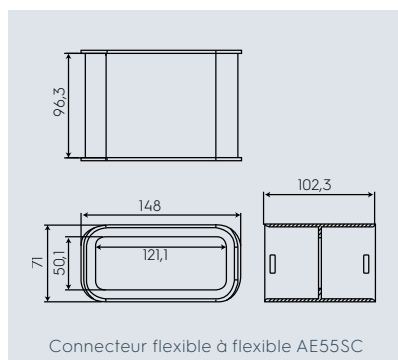
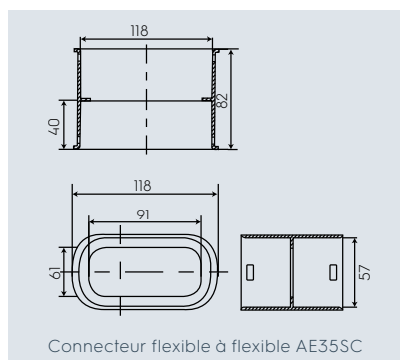


Connecteur flexible à flexible - exemple : réf 188365

Connecteur flexible à flexible AE35SC/AE55SC

Permet de raccorder deux flexibles l'un à l'autre.

Caractéristiques techniques	
Matériau	PP
Gamme	Connecteur pour flexible AE35SC Connecteur pour flexible AE55SC
Caractéristiques	Se raccorde sur les flexibles via les joints



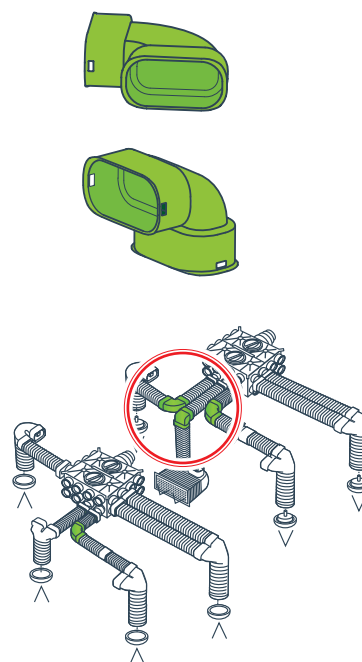
Connecteur flexible à flexible - exemple : réf 188306

Cotes en mm

Coudes horizontaux et verticaux AE35SC/AE55SC

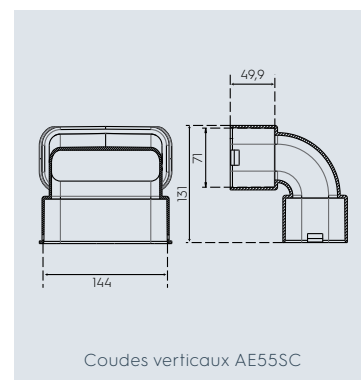
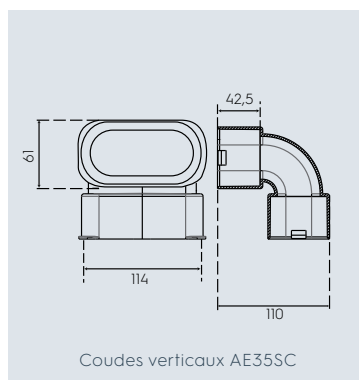
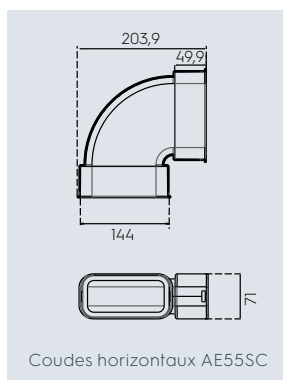
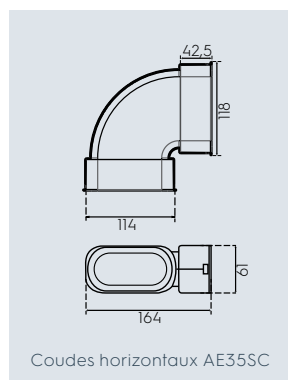
Les coudes horizontaux et verticaux permettent des virages à 90° à la verticale ou à l'horizontale.

Caractéristiques techniques	
Matériau	
PP	
Gamme	
Coude horizontal et coude vertical pour flexible AE35SC	
Coude horizontal et coude vertical pour flexible AE55SC	
Caractéristiques techniques	
S'assemble rapidement et simplement	
Se raccorde sur les flexibles via les joints	



Coudes - exemple : réf 188303

Pertes de charges									
	Coudes horizontaux AE35SC		Coudes verticaux AE35SC		Coudes horizontaux AE55SC		Coudes verticaux AE55SC		
Zeta [-]	0,23		0,55		0,75		0,68		
Nombre de conduits	1		1		1		1		
Qv [m³/h]	v [m/s]	Δp [Pa]	v [m/s]	Δp [Pa]	v [m/s]	Δp [Pa]	v [m/s]	Δp [Pa]	
0	0,0	0,0	0,0	0,0	0,0	0,0	0,0	0,0	
5	0,5	0,0	0,5	0,1	0,3	0,0	0,3	0,0	
10	0,9	0,1	0,9	0,3	0,5	0,1	0,5	0,1	
15	1,4	0,3	1,4	0,6	0,8	0,3	0,8	0,2	
20	1,8	0,5	1,8	1,1	1,0	0,5	1,0	0,4	
25	2,3	0,7	2,3	1,7	1,3	0,7	1,3	0,7	
30	2,7	1,0	2,7	2,4	1,5	1,0	1,5	0,9	
35	3,2	1,4	3,2	3,3	1,8	1,4	1,8	1,3	
40	3,6	1,8	3,6	4,3	2,1	1,9	2,1	1,7	
45	4,1	2,3	4,1	5,5	2,3	2,4	2,3	2,1	
50	4,6	2,8	4,6	6,8	2,6	2,9	2,6	2,6	
55	5,0	3,4	5,0	8,2	2,8	3,5	2,8	3,2	
60	-	-	-	-	3,1	4,2	3,1	3,8	
65	-	-	-	-	3,3	4,9	3,3	4,5	
70	-	-	-	-	3,6	5,7	3,6	5,2	
75	-	-	-	-	3,8	6,5	3,8	5,9	
80	-	-	-	-	4,1	7,4	4,1	6,8	
85	-	-	-	-	4,4	8,4	4,4	7,6	
90	-	-	-	-	4,6	9,4	4,6	8,5	
95	-	-	-	-	4,9	10,5	4,9	9,5	
100	-	-	-	-	5,1	11,6	5,1	10,6	

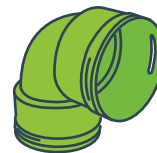


Cotes en mm

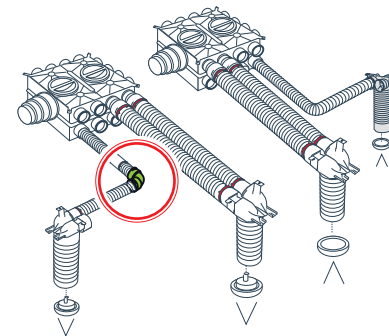
Coude AE34C/AE48C

Il permet des virages à 90° pour contourner les obstacles dans les petits volumes.

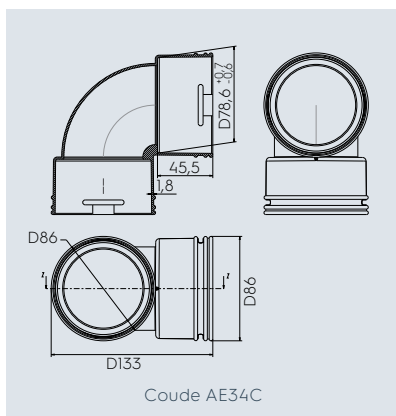
Caractéristiques techniques	
Matériau	PP



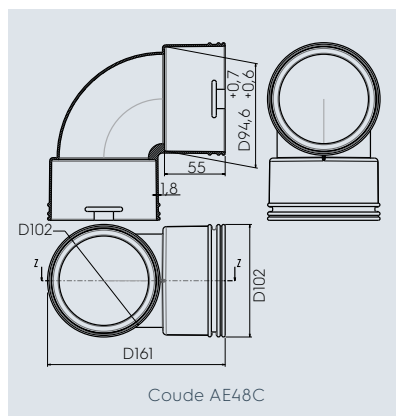
Zeta [-]	Pertes de charges			
	Coude AE34C 90°		Coude AE48C 90°	
Nombre de conduits	1		1	
Qv [m³/h]	v [m/s]	Δp [Pa]	v [m/s]	Δp [Pa]
0	0,0	0,0	0,0	0,0
5	0,4	0,1	0,3	0,1
10	0,9	0,5	0,6	0,2
15	1,3	1,1	0,9	0,5
20	1,8	1,9	1,3	0,8
25	2,2	2,9	1,6	1,3
30	2,7	4,2	1,9	1,9
35	3,1	5,7	2,2	2,6
40	3,6	7,5	2,5	3,4
45	4,0	9,5	2,8	4,2
50	4,5	11,7	3,1	5,2
55	4,9	14,2	3,5	6,3
60	5,3	16,9	3,8	7,6
65	-	-	4,1	8,9
70	-	-	4,4	10,3
75	-	-	4,7	11,8
80	-	-	5,0	13,4



Coude - exemple : réf 188174



Coude AE34C

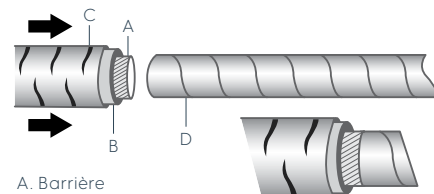
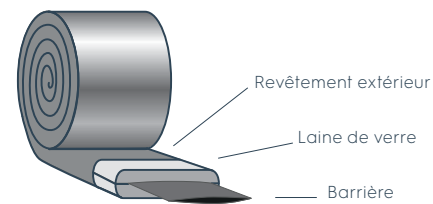


Coude AE48C

Gaines isolantes

Les gaines isolantes sont dotées d'une barrière interne en plastique qui simplifie le montage et empêche les contacts avec les fibres de laine de verre.

Caractéristiques techniques	
Matériau	Barrière: Film Polyester
Barrière: Film Polyester	
Couverture de laine de verre: 25 mm, 16 Kg/m³	
Revêtement extérieur: stratifié aluminium/polyester	
Valeur R de la laine de verre: 0.65 m² K/W (ASTM C177-76)	
Caractéristiques	
Longueur: 10 m	
Application: pour conduits D82 mm ou D102 mm	
Tenue en température: -30°C à +140°C	
Pression de fonctionnement: +2000 Pa	



- A. Barrière
- B. Laine de verre
- C. Revêtement extérieur aluminium laminé
- D. Conduit à isoler

Gaine isolante - exemple : réf 188401

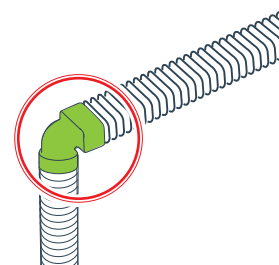
Cotes en mm

Coude adaptateur 90°

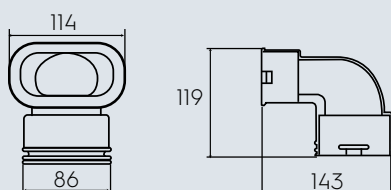
Le coude adaptateur 90° permet de passer d'un système AE34C à un système AE35SC.

Caractéristiques techniques	
Matériau	PP
Gamme	Coude adaptateur 90°
Caractéristiques techniques	S'assemble rapidement et simplement Se raccorde sur les flexibles via les joints et clip de blocage

	Pertes de charges			
	AE34C -> AE35SC		AE35SC -> AE34C	
Zeta [-]	2,38		1,14	
Nombre de conduits	1		1	
Qv [m³/h]	v [m/s]	Δp [Pa]	v [m/s]	Δp [Pa]
0	0,0	0,0	0,0	0,0
5	0,4	0,3	0,5	0,1
10	0,9	1,1	0,9	0,6
15	1,3	2,5	1,4	1,3
20	1,8	4,5	1,8	2,2
25	2,2	7,0	2,3	3,5
30	2,7	10,0	2,7	5,0
35	3,1	13,7	3,2	6,9
40	3,6	17,8	3,6	9,0
45	4,0	22,6	4,1	11,3
50	4,5	27,9	4,6	14,0
55	4,9	33,7	5,0	16,9
60	5,3	40,1	-	-



Coude adaptateur 90° - réf 188343

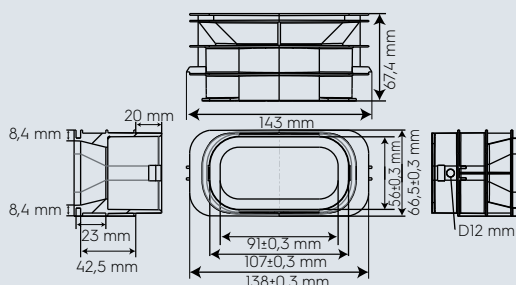


Coude adaptateur 90° AE34C / AE35SC

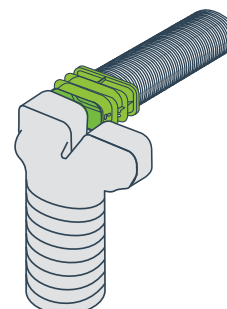
Adaptateur AE35SC/AE55SC

Permet de fixer un conduit AE35SC dans un té ou toute autre pièce AE55SC.

Caractéristiques techniques	
Matériau	PP



Adaptateur AE35SC / AE55SC



Adaptateur AE35SC / AE55SC - réf 188389

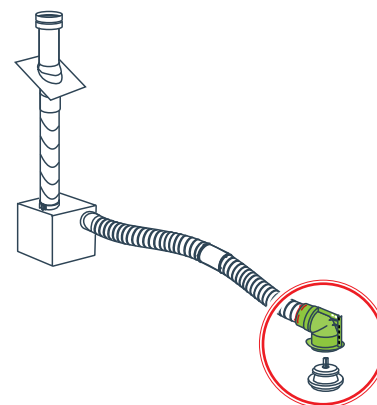
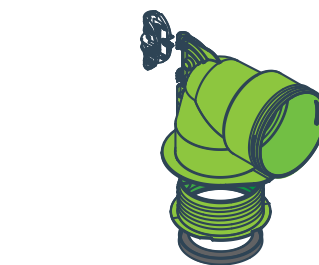
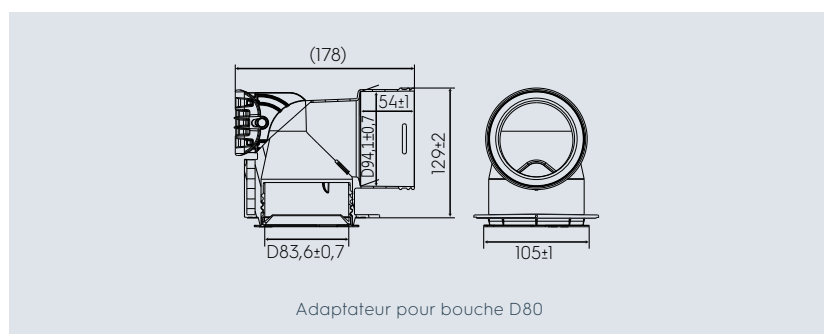
Cotes en mm

Adaptateur pour bouche D80 AE48C

Il permet de raccorder un flexible AE48C à tout type de bouche en D80.
 Il se raccorde au flexible via un clip de blocage.
 Il se fixe aisément au faux plafond par vissage de la bride de blocage.

Caractéristiques techniques	
Matériau	
PP	

Pertes de charges		
Vitesse [m/s]	Débit [m³/h]	Perte de charge (Pa)
0,00	0,00	0,00
0,31	5,00	0,23
0,63	10,00	0,92
0,94	15,00	2,08
1,26	20,00	3,69
1,57	25,00	5,77
1,89	30,00	8,31
2,20	35,00	11,30
2,51	40,00	14,76
2,83	45,00	18,69
3,02	48,00	21,26

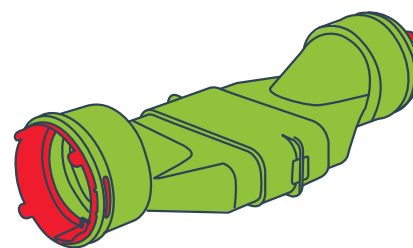


Adaptateur pour bouche D80
 contenu dans le kit 188614 ou 188667

Kit croisement AE48C

Le Kit croisement AE48C permet de croiser deux conduits semi-rigides AE48C avec un encombrement minimum. Il raccorde à chacune de ses extrémités un conduit semi-rigide AE48C et présente en son centre une partie moins haute et plus large. L'ajout d'un deuxième Kit croisement AE48C, imbriqué dans le premier, permettra le croisement de réseaux AE48C sans doubler la hauteur d'encombrement du réseau. Le Kit croisement AE48C garantit ainsi une installation facilitée des réseaux, que ce soit dans le neuf ou en rénovation (évitement d'obstacle).

Caractéristiques techniques	
Matériau	
PP	
Dimensions	
Longueur : 286 mm - Largeur : 160 mm - Hauteur : 103 mm	



Kit croisement AE48C - réf 188658

Cotes en mm

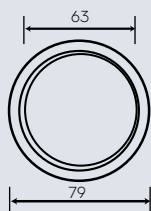
Joint d'étanchéité AE34C/AE48C

Permet d'étancher les conduits flexibles dans les tés, connecteur flexible à flexible et caissons de répartition.

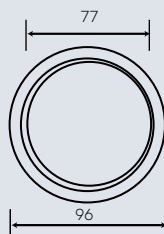
Caractéristiques techniques

Matériau

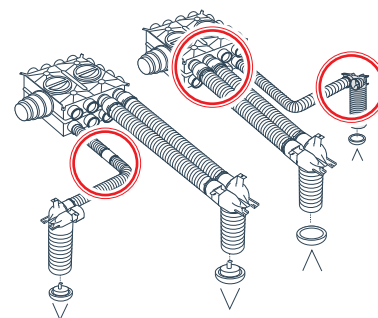
TPE (ThermoPlastique Élastomère)



Joint d'étanchéité AE34C



Joint d'étanchéité AE48C



Joint d'étanchéité - exemple : réf 188366

Joint bi-matière AE35SC/AE55SC

Permet d'étancher les conduits flexibles dans les coudes, connecteurs, tés et caissons.

Caractéristiques techniques

Matériau

PP + TPE (élastomère thermoplastique)

Gamme

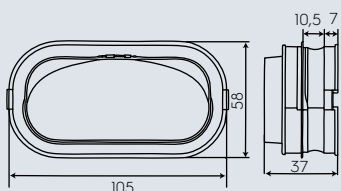
Joint pour flexible AE35SC

Joint pour flexible AE55SC

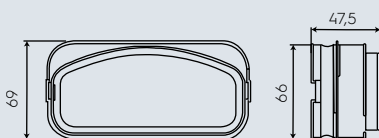
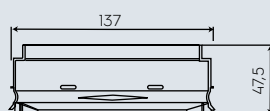
Caractéristiques

Assure l'étanchéité et la résistance à l'arrachement des connexions

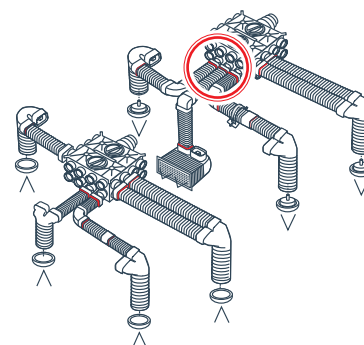
Se met dans un premier temps sur le flexible, par clipsage puis l'ensemble « flexible + joint » se clipse dans le piquage désiré



Joint AE35SC



Joint AE55SC



Joint - exemple : réf 188302

Cotes en mm

Clip de blocage AE34C/AE48C

Permet de bloquer le flexible dans tout autre élément du réseau.

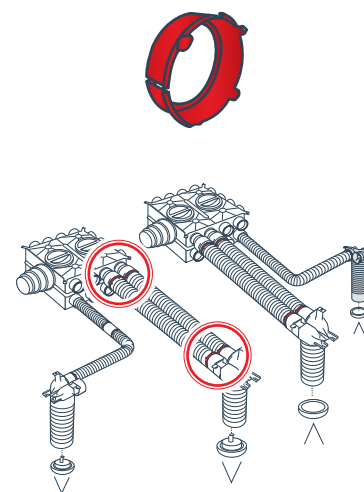
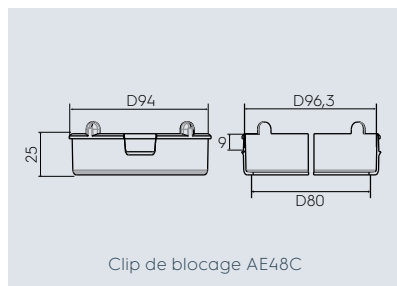
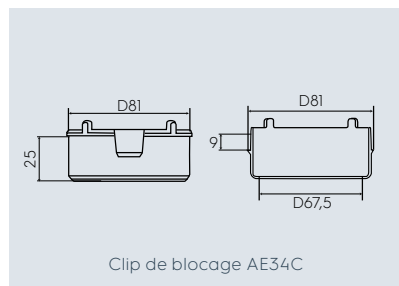
Caractéristiques techniques

Matériau

PP

Caractéristiques

S'installe et se retire en un geste facilement et sans outil



Clip de blocage - exemple : réf 188392

Collier de fixation universel

Permet de fixer tous les flexibles AE34C, AE48C, AE35SC et AE55SC sur tous les supports et ainsi en fiabiliser la pose.

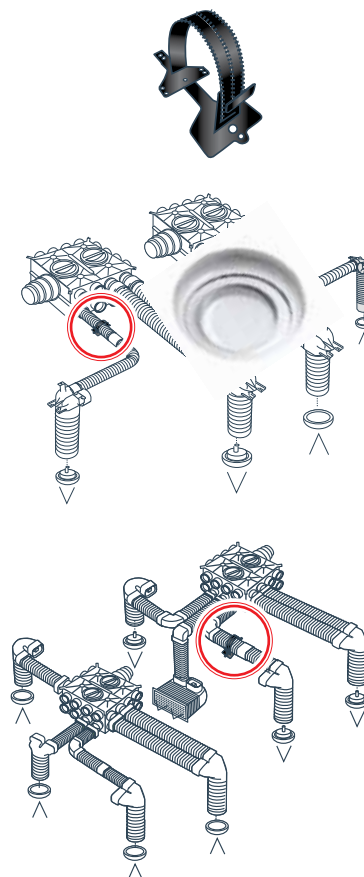
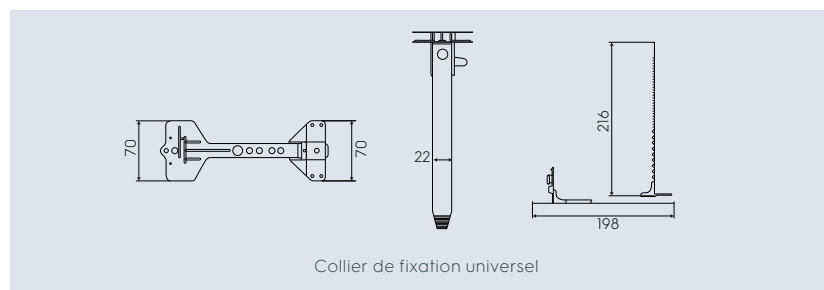
Caractéristiques techniques

Matériau

PP

Caractéristiques

En deux parties, il s'adapte à toutes les sections de conduits



Collier de fixation universel - réf 188396

Cotes en mm

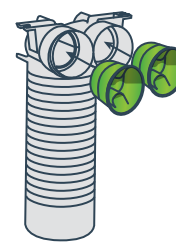
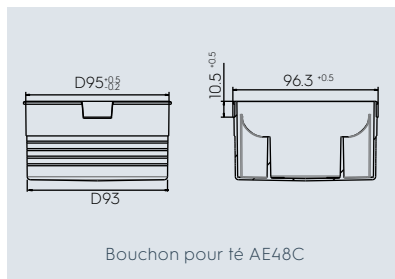
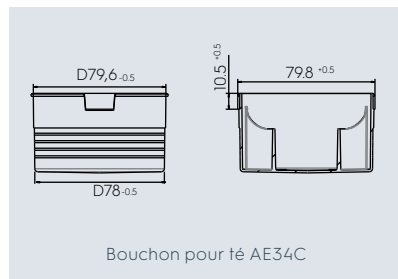
Bouchon pour tés AE34C/AE48C

Permet de fermer les sorties des tés de raccordement.

Caractéristiques techniques

Matériau

PP



Bouchon pour té - exemple : réf 188381

Bouchon de fermeture AE35SC/AE55SC

Permet de fermer les sorties des tés de raccordement et d'accessoires non utilisés.

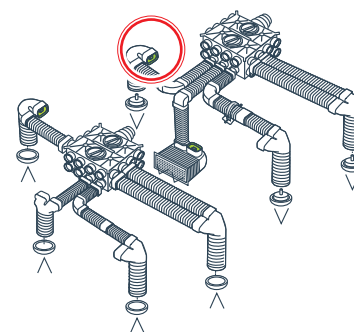
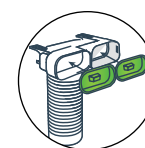
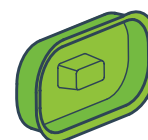
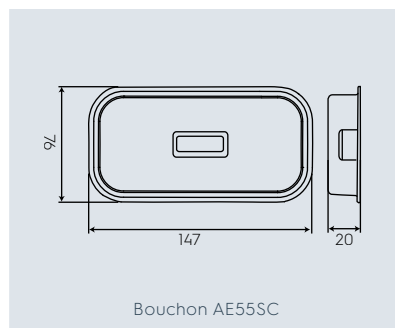
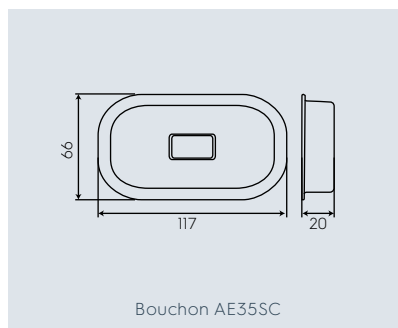
Caractéristiques techniques

Matériau

PP

Caractéristiques

Livrés avec les tés de raccordement



Bouchon - exemple : réf 188305

Cotes en mm

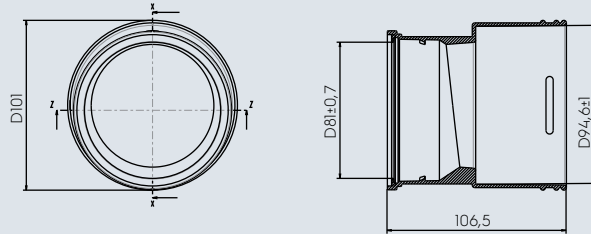
Piquage AE48C

Permet de raccorder un flexible AE48C sur le caisson Multidiamètres.

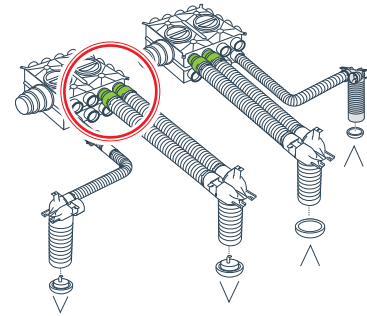
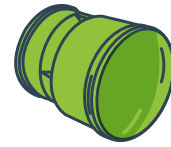
Caractéristiques techniques

Matériau

PP



Piquage AE48C



Piquage AE48C - exemple : réf 188553

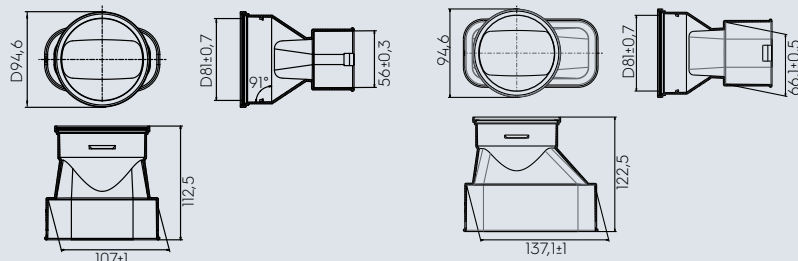
Piquages AE35SC/AE55SC

Permettent de raccorder un flexible AE35SC ou AE55SC sur le caisson Multidiamètres.

Caractéristiques techniques

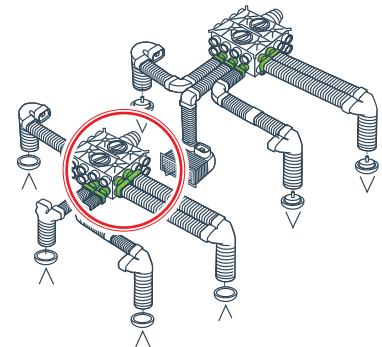
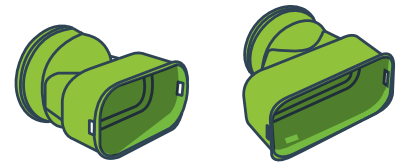
Matériau

PP



Piquage AE35SC

Piquage AE55SC



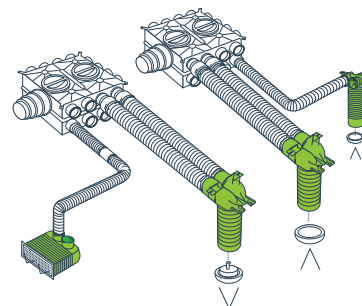
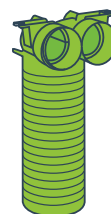
Piquages - exemple : réf 188554

Cotes en mm

Tés de raccordement AE34C/AE48C pour bouche ronde

Permet de connecter un ou deux flexibles sur une bouche ronde.

Caractéristiques techniques	
Matériau	
PP	
Caractéristiques	
Diamètres : connexion de deux flexibles D75 mm ou 90 mm sur une bouche D125 mm	
Se raccorde aux flexibles via les clips de blocage	
Conduit D125 mm recoupable pour s'adapter à l'espace disponible	



Tés de raccordement pour bouche ronde
exemple : réf 188380

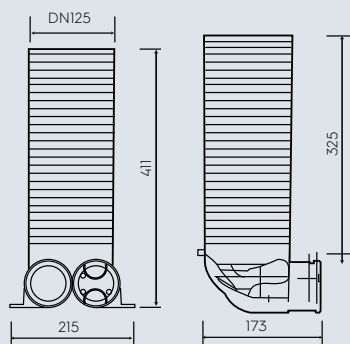
Pertes de charges du té de raccordement AE34C pour bouche ronde

Zeta [-]	Air insufflé				Air extrait			
	1,15		0,77		0,97		1,34	
	1		2		1		2	
Nombre de conduits								
Qv [m³/h]	v [m/s]	Δp [Pa]	v [m/s]	Δp [Pa]	v [m/s]	Δp [Pa]	v [m/s]	Δp [Pa]
0	0,0	0,0	0,0	0,0	0,0	0,0	0,0	0,0
5	0,4	0,1	0,2	0,0	0,4	0,1	0,2	0,0
10	0,9	0,5	0,4	0,1	0,9	0,5	0,4	0,2
15	1,3	1,2	0,7	0,2	1,3	1,0	0,7	0,4
20	1,8	2,2	0,9	0,4	1,8	1,8	0,9	0,6
25	2,2	3,4	1,1	0,6	2,2	2,8	1,1	1,0
30	2,7	4,8	1,3	0,8	2,8	4,1	1,3	1,4
35	3,1	6,6	1,6	1,1	3,1	5,6	1,6	1,9
40	3,6	8,6	1,8	1,4	3,6	7,3	1,8	2,5
45	4,0	10,9	2,0	1,8	4,0	9,2	2,0	3,2
50	4,5	13,5	2,2	2,3	4,5	11,4	2,2	3,9
55	4,9	16,3	2,5	2,7	4,9	13,7	2,5	4,7
60	5,3	19,4	2,7	3,2	5,3	16,4	2,7	5,7
65	-	-	2,9	3,8	-	-	2,9	6,6
70	-	-	3,1	4,4	-	-	3,1	7,7
75	-	-	3,3	5,1	-	-	3,3	8,8
80	-	-	3,6	5,8	-	-	3,6	10,0
85	-	-	3,8	6,5	-	-	3,8	11,3
90	-	-	4,0	7,3	-	-	4,0	12,7
95	-	-	4,2	8,1	-	-	4,2	14,2
100	-	-	4,5	9,0	-	-	4,5	15,7
105	-	-	4,7	9,9	-	-	4,7	17,3
110	-	-	4,9	10,9	-	-	4,9	19,0
115	-	-	5,1	11,9	-	-	5,1	20,8

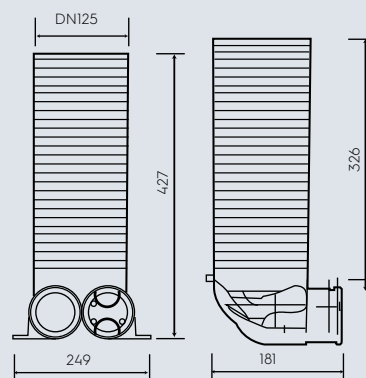
Cotes en mm

Perfes de charges du té de raccordement AE48C pour bouche ronde

Zeta [-]	Air insufflé				Air extrait			
	1,47		1,04		1,31		1,94	
	1		2		1		2	
Nombre de conduits	v [m/s]	Δp [Pa]	v [m/s]	Δp [Pa]	v [m/s]	Δp [Pa]	v [m/s]	Δp [Pa]
0	0,0	0,0	0,0	0,0	0,0	0,0	0,0	0,0
5	0,3	0,1	0,2	0,0	0,3	0,1	0,2	0,0
10	0,6	0,3	0,3	0,1	0,6	0,3	0,3	0,1
15	0,9	0,8	0,5	0,1	0,9	0,7	0,5	0,3
20	1,3	1,4	0,6	0,2	1,3	1,2	0,6	0,5
25	1,6	2,1	0,8	0,4	1,6	1,9	0,8	0,7
30	1,9	3,1	0,9	0,5	1,9	2,7	0,9	1,0
35	2,2	4,2	1,1	0,7	2,2	3,7	1,1	1,4
40	2,5	5,5	1,3	1,0	2,5	4,9	1,3	1,8
45	2,8	6,9	1,4	1,2	2,8	6,2	1,4	2,3
50	3,1	8,6	1,6	1,5	3,1	7,6	1,6	2,8
55	3,5	10,4	1,7	1,8	3,5	9,2	1,7	3,4
60	3,8	12,3	1,9	2,2	3,8	11,0	1,9	4,1
65	4,1	14,5	2,0	2,6	4,1	12,9	2,0	4,8
70	4,4	16,8	2,2	3,0	4,4	15,0	2,2	5,5
75	4,7	19,3	2,4	3,4	4,7	17,2	2,4	6,4
80	5,0	21,9	2,5	3,9	5,0	19,5	2,5	7,2
85	-	-	2,7	4,4	-	-	2,7	8,2
90	-	-	2,8	4,9	-	-	2,8	9,2
95	-	-	3,0	5,5	-	-	3,0	10,2
100	-	-	3,1	6,1	-	-	3,1	11,3
105	-	-	3,3	6,7	-	-	3,3	12,5
110	-	-	3,5	7,3	-	-	3,5	13,7
115	-	-	3,6	8,0	-	-	3,6	14,9
120	-	-	3,8	8,7	-	-	3,8	16,3
125	-	-	3,9	9,5	-	-	3,9	17,7
130	-	-	4,1	10,2	-	-	4,1	19,1
135	-	-	4,2	11,0	-	-	4,2	20,6
140	-	-	4,4	11,9	-	-	4,4	22,2
145	-	-	4,6	12,7	-	-	4,6	23,8
150	-	-	4,7	13,6	-	-	4,7	25,4
155	-	-	4,9	14,6	-	-	4,9	27,2
160	-	-	5,0	15,5	-	-	5,0	28,9



Té de raccordement bouches rondes AE34C



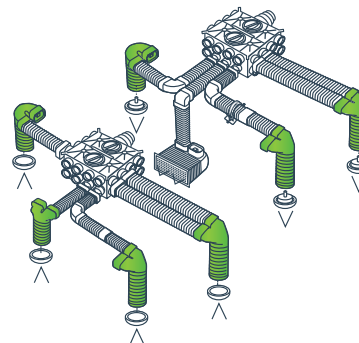
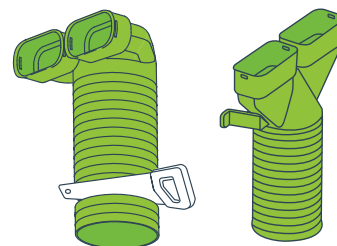
Té de raccordement bouches rondes AE48C

Cotes en mm

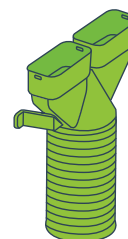
Tés de raccordement AE35SC/AE55SC pour bouche ronde

Ils permettent de connecter un ou deux flexibles sur une bouche ronde D125.

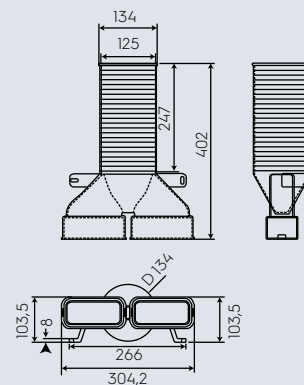
Caractéristiques techniques	
Matériaux	
PP	
Gamme	
Té de raccordement pour bouche ronde et flexible AE35SC	
Té de raccordement pour bouche ronde et flexible AE55SC	
Té droit de raccordement pour bouche ronde et flexible AE55SC	
Caractéristiques techniques	
Se raccordent au flexible via les joints	
Recoupables (pour s'adapter à la hauteur des plafonds)	
Livrés avec un bouchon	



Tés de raccordement pour bouche ronde exemple : réf 188300



Pertes de charges du connecteur droit de raccordement AE55SC									
	Air insufflé				Air extrait				
	1		2		1		2		
Zeta [-]	1,97		1,25		1,66		2,57		
Nombre de conduits	1		2		1		2		
Qv [m³/h]	v [m/s]	Δp [Pa]	v [m/s]	Δp [Pa]	v [m/s]	Δp [Pa]	v [m/s]	Δp [Pa]	Δp [Pa]
0	0,0	0,0	0,0	0,0	0,0	0,0	0,0	0,0	0,0
5	0,3	0,1	0,1	0,0	0,3	0,1	0,1	0,0	0,0
10	0,5	0,3	0,3	0,0	0,5	0,3	0,3	0,1	0,1
15	0,8	0,7	0,4	0,1	0,8	0,6	0,4	0,2	0,2
20	1,0	1,2	0,5	0,2	1,0	1,0	0,5	0,4	0,4
25	1,3	1,9	0,6	0,3	1,3	1,6	0,6	0,6	0,6
30	1,5	2,8	0,8	0,4	1,5	2,3	0,8	0,9	0,9
35	1,8	3,7	0,9	0,6	1,8	3,2	0,9	1,2	1,2
40	2,1	4,9	1,0	0,8	2,1	4,1	1,0	1,6	1,6
45	2,3	6,2	1,2	1,0	2,3	5,2	1,2	2,0	2,0
50	2,6	7,6	1,3	1,2	2,6	6,4	1,3	2,5	2,5
55	2,8	9,2	1,4	1,5	2,8	7,8	1,4	3,0	3,0
60	3,1	11,0	1,5	1,7	3,1	9,3	1,5	3,6	3,6
65	3,3	12,9	1,7	2,0	3,3	10,9	1,7	4,2	4,2
70	3,6	15,0	1,8	2,4	3,6	12,6	1,8	4,9	4,9
75	3,8	17,2	1,9	2,7	3,8	14,5	1,9	5,6	5,6
80	4,1	19,6	2,1	3,1	4,1	16,5	2,1	6,4	6,4
85	4,4	22,1	2,2	3,5	4,4	18,6	2,2	7,2	7,2
90	4,6	24,8	2,3	3,9	4,6	20,9	2,3	8,1	8,1
95	4,9	27,6	2,4	4,4	4,9	23,3	2,4	9,0	9,0
100	5,1	30,6	2,6	4,8	5,1	25,8	2,6	10,0	10,0
105	-	-	2,7	5,3	-	-	2,7	11,0	11,0
110	-	-	2,8	5,9	-	-	2,8	12,1	12,1
115	-	-	2,9	6,4	-	-	2,9	13,2	13,2
120	-	-	3,1	7,0	-	-	3,1	14,4	14,4
125	-	-	3,2	7,6	-	-	3,2	15,6	15,6
130	-	-	3,3	8,2	-	-	3,3	16,9	16,9
135	-	-	3,5	8,8	-	-	3,5	18,2	18,2
140	-	-	3,6	9,5	-	-	3,6	19,5	19,5
145	-	-	3,7	10,2	-	-	3,7	21,0	21,0
150	-	-	3,8	10,9	-	-	3,8	22,4	22,4
155	-	-	4,0	11,7	-	-	4,0	24,0	24,0
160	-	-	4,1	12,4	-	-	4,1	25,5	25,5
165	-	-	4,2	13,2	-	-	4,2	27,1	27,1
170	-	-	4,4	14,0	-	-	4,4	28,8	28,8
175	-	-	4,5	14,9	-	-	4,5	30,5	30,5
180	-	-	4,6	15,7	-	-	4,6	32,3	32,3
185	-	-	4,7	16,6	-	-	4,7	34,1	34,1
190	-	-	4,9	17,5	-	-	4,9	36,0	36,0
195	-	-	5,0	18,4	-	-	5,0	37,9	37,9

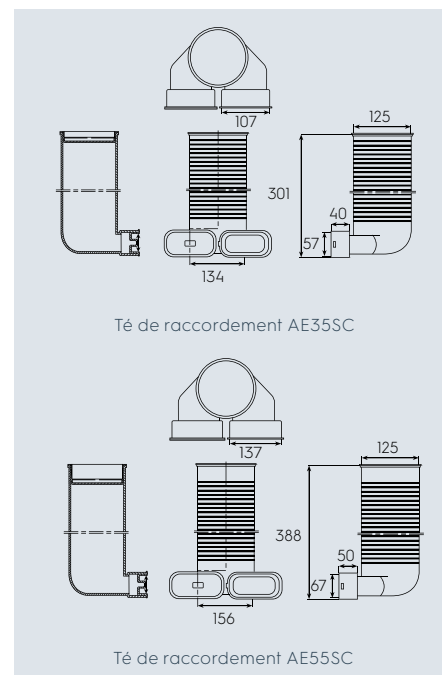
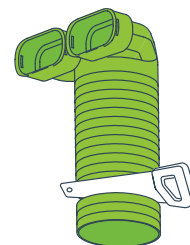


Té droit de raccordement AE55SC

Cotes en mm

Pertes de charges du té de raccordement AE35SC pour bouche ronde D125

Zeta [-]	Air insufflé				Air extrait			
	1,08		0,84		1,29		1,52	
	1		2		1		2	
Nombre de conduits								
Qv [m³/h]	v [m/s]	Δp [Pa]	v [m/s]	Δp [Pa]	v [m/s]	Δp [Pa]	v [m/s]	Δp [Pa]
0	0,0	0,0	0,0	0,0	0,0	0,0	0,0	0,0
5	0,5	0,1	0,2	0,0	0,5	0,2	0,2	0,0
10	0,9	0,5	0,5	0,1	0,9	0,6	0,5	0,2
15	1,4	1,2	0,7	0,2	1,4	1,4	0,7	0,4
20	1,8	2,1	0,9	0,4	1,8	2,5	0,9	0,7
25	2,3	3,3	1,1	0,6	2,3	4,0	1,1	1,2
30	2,7	4,8	1,4	0,9	2,7	5,7	1,4	1,7
35	3,2	6,5	1,6	1,3	3,2	7,8	1,6	2,3
40	3,6	8,5	1,8	1,6	3,6	10,1	1,8	3,0
45	4,1	10,7	2,1	2,1	4,1	12,8	2,1	3,8
50	4,6	13,3	2,3	2,6	4,6	15,8	2,3	4,7
55	5,0	16,0	2,5	3,1	5,0	19,2	2,5	5,6
60	-	-	2,7	3,7	-	-	2,7	6,7
65	-	-	3,0	4,4	-	-	3,0	7,9
70	-	-	3,2	5,1	-	-	3,2	9,1
75	-	-	3,4	5,8	-	-	3,4	10,5
80	-	-	3,6	6,6	-	-	3,6	11,9
85	-	-	3,9	7,4	-	-	3,9	13,5
90	-	-	4,1	8,4	-	-	4,1	15,1
95	-	-	4,3	9,3	-	-	4,3	16,8
100	-	-	4,6	10,3	-	-	4,6	18,7
105	-	-	4,8	11,4	-	-	4,8	20,6
110	-	-	5,0	12,5	-	-	5,0	22,6



Pertes de charges du té de raccordement AE55SC pour bouche ronde D125

Zeta [-]	Air insufflé				Air extrait			
	1,59		1,81		1,98		3,03	
	1		2		1		2	
Nombre de conduits								
Qv [m³/h]	v [m/s]	Δp [Pa]	v [m/s]	Δp [Pa]	v [m/s]	Δp [Pa]	v [m/s]	Δp [Pa]
0	0,0	0,0	0,0	0,0	0,0	0,0	0,0	0,0
5	0,3	0,1	0,1	0,0	0,3	0,1	0,1	0,0
10	0,5	0,3	0,3	0,1	0,5	0,3	0,3	0,1
15	0,8	0,6	0,4	0,2	0,8	0,7	0,4	0,3
20	1,0	1,0	0,5	0,3	1,0	1,2	0,5	0,5
25	1,3	1,6	0,6	0,4	1,3	2,0	0,6	0,7
30	1,6	2,3	0,8	0,6	1,6	2,8	0,8	1,1
35	1,8	3,1	0,9	0,9	1,8	3,8	0,9	1,5
40	2,1	4,0	1,0	1,1	2,1	5,0	1,0	1,9
45	2,3	5,1	1,2	1,4	2,3	6,3	1,2	2,4
50	2,6	6,3	1,3	1,8	2,6	7,8	1,3	3,0
55	2,8	7,6	1,4	2,2	2,8	9,4	1,4	3,6
60	3,1	9,0	1,6	2,6	3,1	11,2	1,6	4,3
65	3,4	10,6	1,7	3,0	3,4	13,2	1,7	5,0
70	3,6	12,3	1,8	3,5	3,6	15,3	1,8	5,9
75	3,9	14,1	1,9	4,0	3,9	17,6	1,9	6,7
80	4,1	16,0	2,1	4,6	4,1	20,0	2,1	7,6
85	4,4	18,1	2,2	5,2	4,4	22,6	2,2	8,6
90	4,7	20,3	2,3	5,8	4,7	25,3	2,3	9,7
95	4,9	22,6	2,5	6,4	4,9	28,2	2,5	10,8
100	5,2	25,1	2,6	7,1	5,2	31,2	2,6	11,9
105	-	-	2,7	7,9	-	-	2,7	13,2
110	-	-	2,8	8,6	-	-	2,8	14,4
115	-	-	3,0	9,4	-	-	3,0	15,8
120	-	-	3,1	10,3	-	-	3,1	17,2
125	-	-	3,2	11,1	-	-	3,2	18,7
130	-	-	3,4	12,1	-	-	3,4	20,2
135	-	-	3,5	13,0	-	-	3,5	21,8
140	-	-	3,6	14,0	-	-	3,6	23,4
145	-	-	3,7	15,0	-	-	3,7	25,1
150	-	-	3,9	16,0	-	-	3,9	26,9
155	-	-	4,0	17,1	-	-	4,0	28,7
160	-	-	4,1	18,3	-	-	4,1	30,6
165	-	-	4,3	19,4	-	-	4,3	32,5
170	-	-	4,4	20,6	-	-	4,4	34,5
175	-	-	4,5	21,8	-	-	4,5	36,6
180	-	-	4,7	23,1	-	-	4,7	38,7
185	-	-	4,8	24,4	-	-	4,8	40,9
190	-	-	4,9	25,8	-	-	4,9	43,1
195	-	-	5,0	27,1	-	-	5,0	45,4

Cotes en mm

Tés de raccordement AE34C pour bouche rectangulaire

Permet de connecter un ou deux flexibles sur une bouche rectangulaire.

Caractéristiques techniques

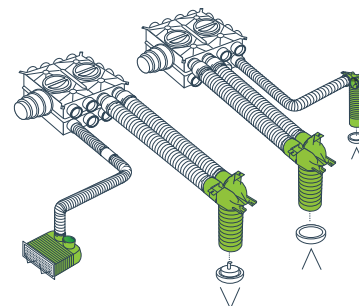
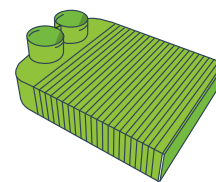
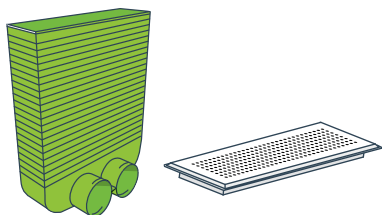
Matériau

PP

Caractéristiques

Diamètres : connexion de deux flexibles D75 mm sur une bouche rectangulaire

Se raccorde aux flexibles via les clips de blocage

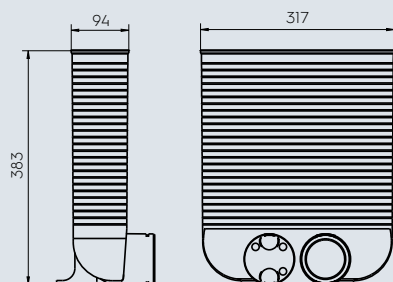


Tés de raccordement pour bouche rectangulaire
réf 188397

Pertes de charges

Air insufflé avec grille

Zeta [-]	1,13		2,47	
Nombre de conduits	1		2	
Qv [m³/h]	v [m/s]	Δp [Pa]	v [m/s]	Δp [Pa]
0	0,0	0,0	0,0	0,0
5	0,4	0,1	0,2	0,1
10	0,9	0,5	0,4	0,3
15	1,3	1,2	0,7	0,7
20	1,8	2,1	0,9	1,2
25	2,2	3,3	1,1	1,8
30	2,7	4,8	1,3	2,6
35	3,0	6,0	1,6	3,5
40	3,1	6,5	1,8	4,6
45	3,6	8,5	2,0	5,9
50	4,0	10,7	2,2	7,2
55	4,5	13,2	2,5	8,8
60	4,9	16,0	2,7	10,4
65	5,3	19,1	2,9	12,2
67	-	-	3,0	13,1
70	-	-	3,1	14,2
75	-	-	3,3	16,3
80	-	-	3,6	18,5
85	-	-	3,8	20,9
90	-	-	4,0	23,4
95	-	-	4,2	26,1
100	-	-	4,5	28,9
105	-	-	4,7	31,9
110	-	-	4,9	35,0
115	-	-	5,1	38,3



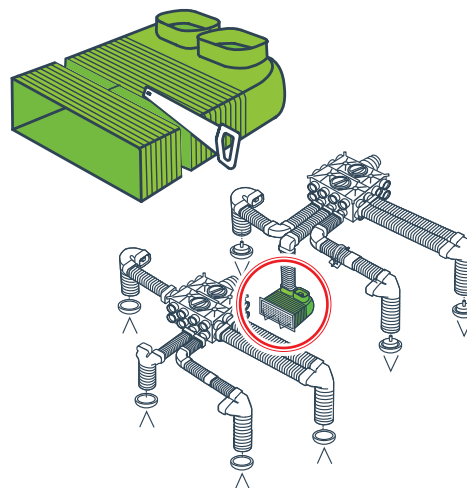
Té de raccordement bouches rectangulaires AE34C

Cotes en mm

Té de raccordement AE35SC pour bouche rectangulaire

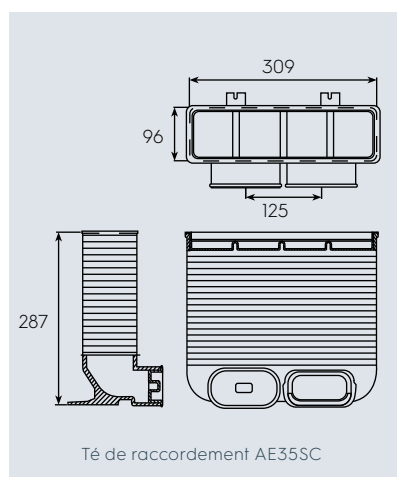
Il permet de connecter un ou deux flexibles sur une bouche rectangulaire.

Pertes de charges	
Matériaux	PP
Gamme	Té de raccordement pour bouche rectangulaire et flexible AE35SC
Caractéristiques techniques	Se raccorde au flexible via les joints Recoupable (pour s'adapter à l'espace disponible) Livré avec un bouchon



Té de raccordement AE35SC pour bouche rectangulaire - réf 188308

Pertes de charges du té de raccordement AE35SC pour bouche rectangulaire									
Zeta [-]	Air insufflé sans grille					Air insufflé avec grille			
	0,84		0,64			1,25		2,39	
	1		2			1		2	
Nombre de conduits	Qv [m³/h]	v [m/s]	Δp [Pa]	v [m/s]	Δp [Pa]	v [m/s]	Δp [Pa]	v [m/s]	Δp [Pa]
0	0	0,0	0,0	0,0	0,0	0,0	0,0	0,0	0,0
5	0,5	0,5	0,1	0,2	0,0	0,5	0,2	0,2	0,1
10	0,9	0,9	0,4	0,5	0,1	0,9	0,6	0,5	0,3
15	1,4	1,4	0,9	0,7	0,2	1,4	1,4	0,7	0,7
20	1,8	1,8	1,6	0,9	0,3	1,8	2,5	0,9	1,2
25	2,3	2,3	2,6	1,1	0,5	2,3	3,8	1,1	1,8
30	2,7	2,7	3,7	1,4	0,4	2,7	5,5	1,4	2,6
35	3,0	3,0	4,5	1,6	1,0	3,0	6,6	1,6	3,6
40	3,2	3,2	5,1	1,8	1,3	3,2	7,5	1,8	4,7
45	3,6	3,6	6,6	2,1	1,6	3,6	9,8	2,1	5,9
50	4,1	4,1	8,4	2,3	2,0	4,1	12,4	2,3	7,3
55	4,6	4,6	10,3	2,5	2,4	4,6	15,3	2,5	8,9
60	5,0	5,0	12,5	2,7	2,8	5,0	18,6	2,7	10,6
65	-	-	-	3,0	3,3	-	-	3,0	12,4
67	-	-	-	3,0	3,4	-	-	3,0	12,7
70	-	-	-	3,2	3,8	-	-	3,2	14,4
75	-	-	-	3,4	4,4	-	-	3,4	16,5
80	-	-	-	3,6	5,0	-	-	3,6	18,8
85	-	-	-	3,9	5,7	-	-	3,9	21,2
90	-	-	-	4,1	6,4	-	-	4,1	23,8
95	-	-	-	4,3	7,1	-	-	4,3	26,5
100	-	-	-	4,6	7,9	-	-	4,6	29,3
105	-	-	-	4,8	8,7	-	-	4,8	32,3
110	-	-	-	5,0	9,5	-	-	5,0	35,5



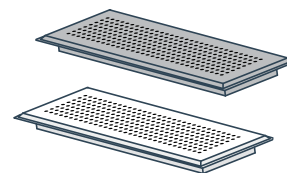
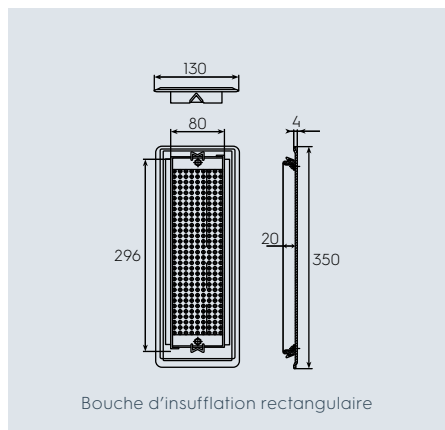
Té de raccordement AE35SC

Cotes en mm

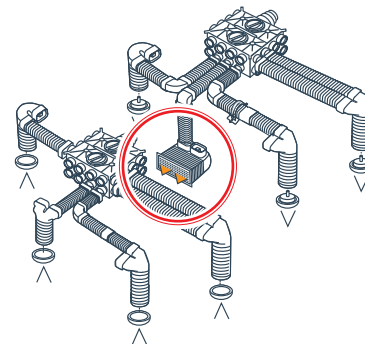
Bouche d'insufflation rectangulaire

Elle permet d'insuffler l'air neuf dans les pièces de vie.

Caractéristiques techniques	
Matériau	Inox
Caractéristiques techniques	
Couleur	brut ou blanc laqué
Débit maximal conseillé d'insufflation : 70 m ³ /h à 3 m/s	



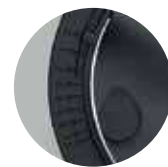
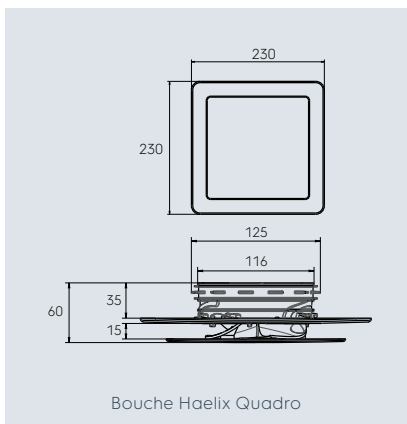
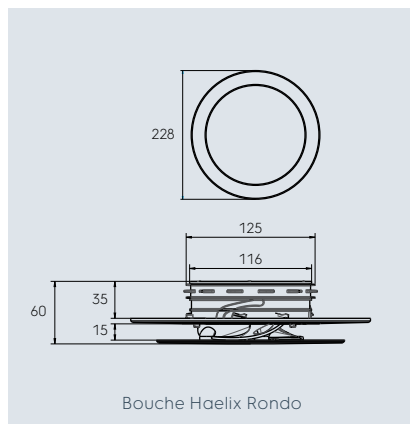
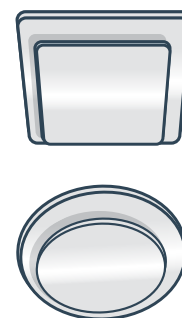
Bouche d'insufflation rectangulaire
exemple : réf 188316



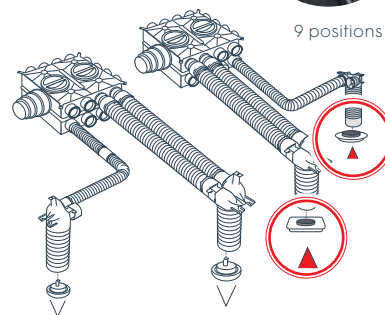
Bouches Haelix Rondo et Quadro

Elles sont universelles car elles conviennent aussi bien à l'extraction qu'à l'insufflation et s'adaptent à tous les manchons standards de diamètre 125 mm du marché. Les bouches Haelix sont équipées d'un ajusteur de débit à 9 positions pour adapter le débit au besoin.

Caractéristiques techniques	
Matériaux	
Bordure	ASA, matière plastique haut de gamme
Plaque de finition	ASA, matière plastique haut de gamme
Composants intérieurs	PP
Joint de fixation	EPDM
Autre	
Couleur des bouches	Blanc - RAL 9016
Connexion	DNI25
Distribution de débit de sortie	360°
Débit maximum conseillé	75 m ³ /h



9 positions



Bouches Haelix Rondo et Quadro
exemple : réf 188061

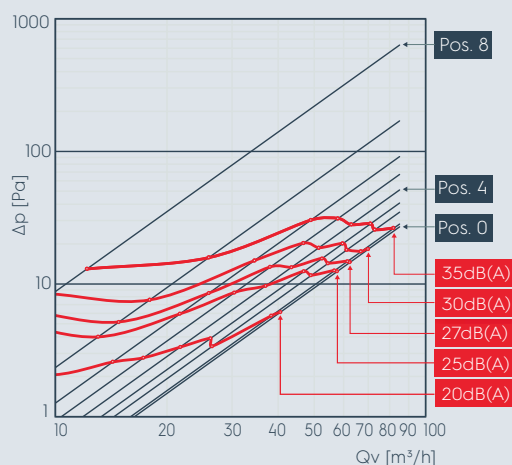
Cotes en mm

Pertes de charges

Les 9 positions de la bouche HAELIX – Air insufflé

Qv (Volume) [m³/h]	v (Vitesse) [m/s]	Δp (Pertes de charges) [Pa]								
		Pos. 0	Pos. 1	Pos. 2	Pos. 3	Pos. 4	Pos. 5	Pos. 6	Pos. 7	Pos. 8
20,0	0,5	1,5	1,6	1,9	2,3	2,8	3,7	5,0	9,4	35,0
25,0	0,6	2,3	2,5	3,0	3,5	4,4	5,8	7,9	14,6	54,7
30,0	0,7	3,4	3,5	4,3	5,1	6,4	8,4	11,4	21,1	78,8
35,0	0,8	4,6	4,8	5,9	6,9	8,7	11,4	15,5	28,7	107,2
40,0	0,9	6,0	6,3	7,7	9,0	11,3	14,9	20,2	37,5	140,0
45,0	1,0	7,6	8,0	9,8	11,4	14,3	18,8	25,6	47,5	177,2
50,0	1,1	9,3	9,8	12,1	14,1	17,7	23,2	31,6	58,6	218,8
55,0	1,2	11,3	11,9	14,6	17,1	21,4	28,1	38,2	70,9	264,7
60,0	1,4	13,5	14,1	17,4	20,4	25,4	33,4	45,4	84,4	315,0
65,0	1,5	15,8	16,6	20,4	23,9	29,9	39,2	53,3	99,0	369,7
70,0	1,6	18,3	19,2	23,6	27,7	34,6	45,5	61,9	114,8	428,8
75,0	1,7	21,0	22,1	27,1	31,8	39,7	52,2	71,0	131,8	492,2
135,0	2,9	70,0	71,0	83,0	99,0	114,0	150,0	203,0	367,0	1212,0

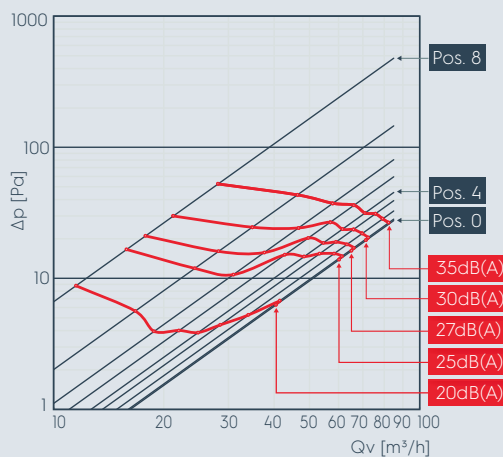
Niveau sonore - Air insufflé



Les 9 positions de la bouche HAELIX – Air extrait

Qv (Volume) [m³/h]	v (Vitesse) [m/s]	Δp (Pertes de charges) [Pa]								
		Pos. 0	Pos. 1	Pos. 2	Pos. 3	Pos. 4	Pos. 5	Pos. 6	Pos. 7	Pos. 8
20,0	0,5	1,5	1,6	1,8	2,2	2,5	3,3	4,5	8,1	26,6
25,0	0,6	2,4	2,4	2,8	3,4	3,9	5,2	7,0	12,6	41,6
30,0	0,7	3,4	3,5	4,1	4,9	5,6	7,4	10,0	18,1	59,8
35,0	0,8	4,7	4,8	5,6	6,6	7,7	10,1	13,6	24,7	81,4
40,0	0,9	6,1	6,3	7,3	8,7	10,0	13,2	17,8	32,2	106,4
45,0	1,0	7,7	7,9	9,2	11,0	12,7	16,7	22,5	40,8	134,6
50,0	1,1	9,6	9,8	11,3	13,6	15,7	20,6	27,8	50,4	166,2
55,0	1,2	11,6	11,8	13,7	16,4	18,9	25,0	33,7	60,9	201,1
60,0	1,4	13,8	14,1	16,3	19,5	22,5	29,7	40,1	72,5	239,3
65,0	1,5	16,2	16,5	19,2	22,9	26,5	34,9	47,0	85,1	280,9
70,0	1,6	18,7	19,2	22,2	26,6	30,7	40,4	54,5	98,7	325,8
75,0	1,7	21,5	22,0	25,5	30,5	35,2	46,4	62,6	113,3	374,0
135,0	2,9	68,0	72,0	88,0	103,0	129,0	169,0	230,0	427,0	1595,0

Niveau sonore - Air extrait



Cotes en mm

Aerfoam

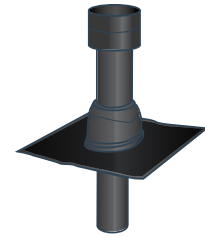
Terminaux de toiture Ventub (et solin) d'évacuation d'air

Les terminaux Ventub assurent le rejet d'air. Ils sont isolés et sont disponibles en couleur noire et ocre. Le choix du solin sera déterminé par la pente de toit.

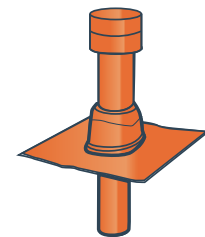
Un collier de fixation est livré avec le terminal pour le fixer à la charpente.

Caractéristiques	
Matériaux	
Conduit	PP
Isolation	PSE (PolyStyrène Expandé)
Solin	Ubiflex® (APAO + aluminium) et PP
Gamme	
TERMINAUX	
D125 mm (ocre et noir)	
D160 mm (ocre et noir)	
D180 mm (noir)	
SOLINS	
Solin ocre pente 5-25° (D125 mm et D160 mm)	
Solin ocre pente 25-45° (D125 mm et D160 mm)	
Solin ocre pente 35-55° (D125 mm et D160 mm)	
Solin noir pente 5-25° (D125 mm et D160 mm)	
Solin noir pente 25-45° (tous les diamètres)	
Solin noir pente 35-55° (tous les diamètres)	
Solin toit plat Alu (tous les diamètres)	
Solin toit plat EPDM (D166 mm)	
Solin toit plat PVC (D166 mm)	

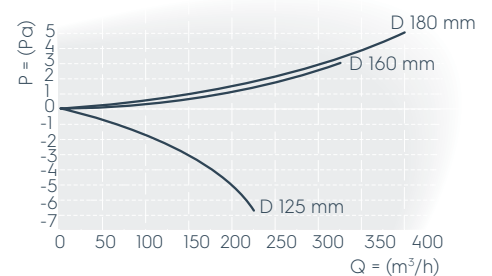
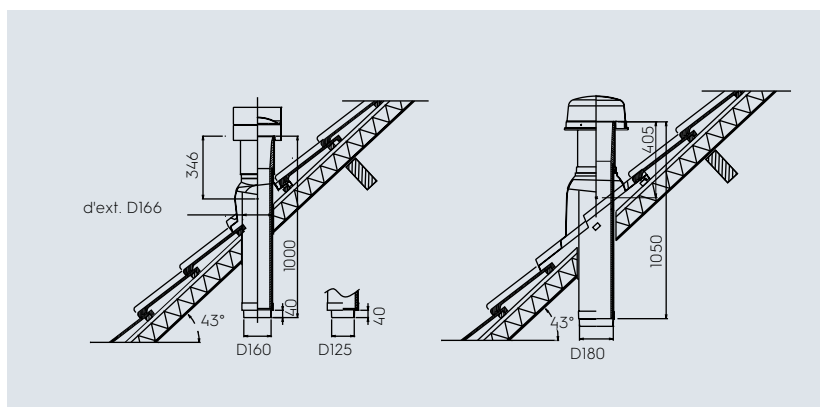
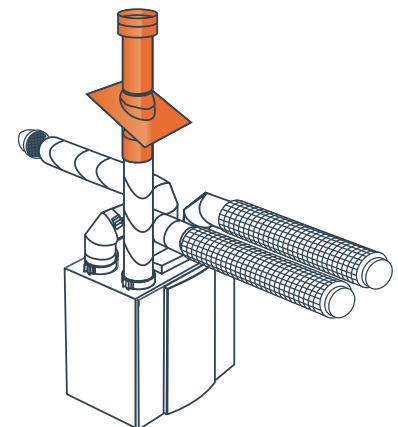
Pertes de charges				
Débit/Perte de charge	150 m³/h (Pa)	225 m³/h (Pa)	325 m³/h (Pa)	400 m³/h (Pa)
D125 mm				
Terminal Ventub	-3	-6,7	-	-
D160 mm				
Terminal Ventub	0,8	1,6	3,4	-
D180 mm				
Terminal Ventub	-	1,7	3,6	5,1



Terminal Ventub noir - exemple : réf 169850



Terminal Ventub ocre - exemple : réf 169853



Courbe de pertes de charges des terminaux de toiture Ventub (extraction)

Cotes en mm

Terminal Valetis

Terminal de ventilation haute performance pour l'extraction d'air d'une VMC simple ou double-flux ou tout autre système raccordé (chauffe-eau thermodynamique, hotte de cuisine...).

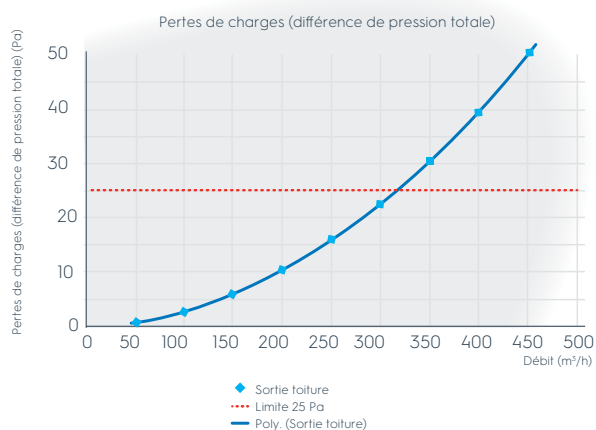
- Bavette souple Ubiflex® de grande taille permettant de s'adapter à de nombreuses tuiles
- Peut se poser dès 16° de pente
- Très faibles pertes de charge (testé auprès du laboratoire indépendant CETIAT)
- Conforme DTU 68.3
- Compatible RE 2020



Terminal Valetis - exemple : réf 172112

Caractéristiques techniques	
Matériau	Polypropylène (PP) stabilisé aux U.V
Couverture	Tuiles : modèle universel avec embase Ubiflex® grandes dimensions Ardoise : embase 590 x 350 mm (PVC) Ubiflex® grandes dimensions
Couleur	Anthracite / Brun / Ocre / Rouge

Pertes de charges en mode soufflage



Option

Extérieur (D)	Intérieur (d)	Hauteur (h)
D165 mm	int. 160 mm	50 mm
D150 mm	int. 145 mm	50 mm
D125 mm	int. 120 mm	50 mm
D110 mm	int. 105 mm	50 mm
D100 mm	int. 95 mm	50 mm

Le Multidiam est à étancher au silicone.

Cotes en mm

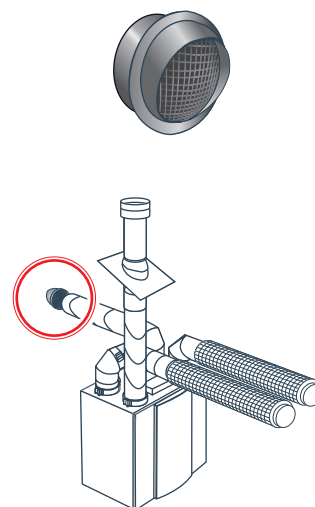
Terminaux muraux de prise d'air et rejet

Le terminal mural assure la prise ou le rejet d'air. Le terminal horizontal grille est parfaitement adapté aux chauffe-eaux thermodynamiques.

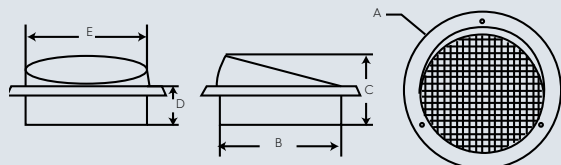
Caractéristiques techniques	
Matériau	
Aluminium traité	
Gamme	
TERMINAUX	
D125 mm	
D160 mm	
D180 mm	
Caractéristique technique	
Terminal mural à très faibles pertes de charges	

Il atteint de très faibles pertes de charges :

Pertes de charges						
Débit/Pertes de charges	100 m ³ /h (Pa)	200 m ³ /h (Pa)	300 m ³ /h (Pa)	400 m ³ /h (Pa)	500 m ³ /h (Pa)	
D125 mm	Prise d'air	6,3	24	53	95	148
	Rejet d'air	2,4	7,8	17	30	47
D160 mm	Prise d'air	2	9	19	33	51
	Rejet d'air	0	2	4	6	10
D180 mm	Prise d'air	2,0	6,3	14	25	38
	Rejet d'air	0,4	1,2	2,4	4,1	6,0



Terminal horizontal - exemple : réf 888005

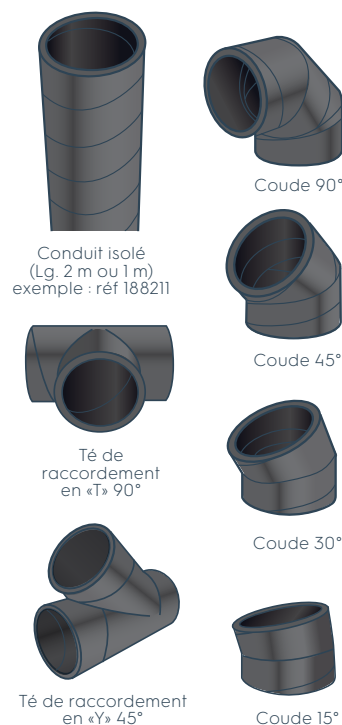


en mm	A	B	C	D	E
D125	215	155	100	60	150
D160	250	190	120	60	175
D180	270	210	115	60	195

Conduits, coudes et tés isolés

Les conduits, coudes et tés isolés en EPE conduisent l'air vers l'extérieur ou vers la centrale.

Caractéristiques techniques	
Matériau	
EPE (Polyéthylène expansé)	
Caractéristiques techniques	
Densité	30 kg/m ²
Isolation	Coefficient de transmission surfacique = 0,041 W/m.K + (norme EN 12667)
Plage de température	-30°C à 60°C
Classement feu	B1 (norme DIN 4102) et E (norme EN 13501-1)
Étanchéité à l'air	D (norme EN 12237 : 2003)
Couleur	gris
Résistance thermique	0,39 m ² K/W
Épaisseur	16 mm
Empreinte carbone (émission CO₂/m³)	0
Gamme	
CONDUITS (LG 2 M OU 1 M)	
D125 mm	
D160 mm	
D180 mm	
TÉS DE RACCORDEMENT	
Té de raccordement en «T» 90°	
Té de raccordement en «Y» 45°	
COUDES	
Coude 90°	D125 mm - D160 mm - D180 mm
Coude 45°	D125 mm - D160 mm - D180 mm
Coude 30°	D160 mm
Coude 15°	D160 mm



Conduit isolé (Lg. 2 m ou 1 m) exemple : réf 188211

Té de raccordement en «Y» 45°

Cotes en mm

Pertes de charges

CONDUIT DROIT				
ΔP (Pa/m)	D125	D160	D180	
100 m ³ /h	0,7	0,2	0,1	
200 m ³ /h	2,7	0,7	0,4	
300 m ³ /h	6,1	1,7	0,9	
400 m ³ /h	10,8	3,1	1,6	
500 m ³ /h	16,9	4,9	2,5	
COUDE 90°				
ΔP (Pa/m)	D125	D160	D180	
100 m ³ /h	2,7	1	0,6	
200 m ³ /h	10,8	3,9	2,4	
300 m ³ /h	24,3	8,8	5,4	
400 m ³ /h	43,3	15,6	9,6	
500 m ³ /h	67,6	24,3	15,0	
COUDE 45°				
ΔP (Pa/m)	D125	D160	D180	
100 m ³ /h	1,6	0,5	0,3	
200 m ³ /h	6,5	2,1	1,1	
300 m ³ /h	14,7	4,7	2,6	
400 m ³ /h	26,1	8,5	4,6	
500 m ³ /h	40,7	13,3	7,1	

Dimensions

CONDUIT DROIT				
	D125	D160	D180	
d1	125 mm	160 mm	180 mm	
d2	157 mm	192 mm	212 mm	
L	2 m ou 1 m		2 m ou 1 m	

COUDES				
D125 mm	A	B	C	D
90°	245 mm	245 mm	157 mm	125 mm
45°	220 mm	205 mm	157 mm	125 mm

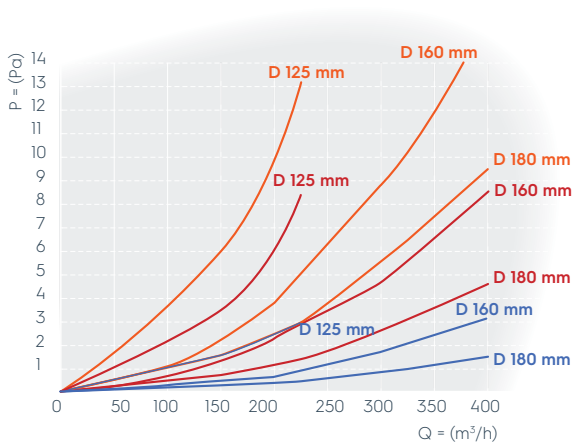
D160 mm	A	B	C	D
90°	275 mm	275 mm	192 mm	160 mm
45°	240 mm	235 mm	192 mm	160 mm
30°	210 mm	222 mm	192 mm	160 mm
15°	170 mm	208 mm	192 mm	160 mm

D180 mm	A	B	C	D
90°	295 mm	295 mm	212 mm	180 mm
45°	260 mm	250 mm	212 mm	180 mm

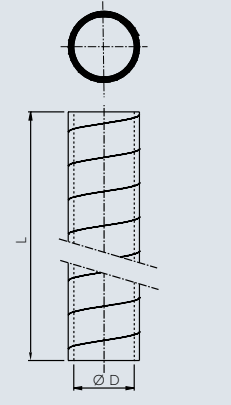
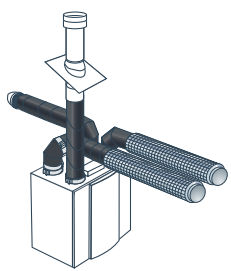
TÉS DE RACCORDEMENT				
D125 mm	A	B	C	D
Té «T» 90°	125 mm	157 mm	276 mm	216 mm
Té «Y» 45°	-	-	-	-

D160 mm	A	B	C	D
Té «T» 90°	160 mm	192 mm	316 mm	254 mm
Té «Y» 45°	-	-	-	-

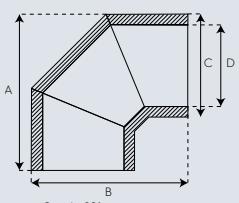
D180 mm	A	B	C	D	E	F
Té «T» 90°	-	-	-	-	-	-
Té «Y» 45°	180 mm	212 mm	410 mm	440 mm	278 mm	45°



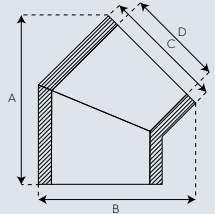
— Conduit droit
— Coude 90°
— Coude 45°



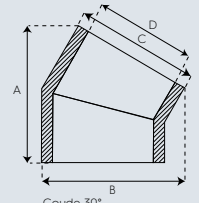
L = 2 m ou 1 m
 D = Ø 125, 160 ou 180 mm



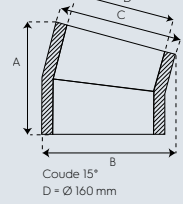
Coude 90°
 D = Ø 125, 160 ou 180 mm



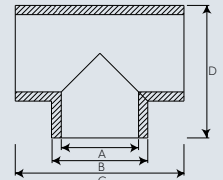
Coude 45°
 D = Ø 125, 160 ou 180 mm



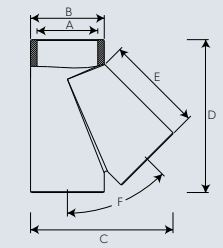
Coude 30°
 D = Ø 160 mm



Coude 15°
 D = Ø 160 mm



Té 90°
 D = Ø 125, 160 ou 180 mm



Té 45°
 D = Ø 125, 160 ou 180 mm

Cotes en mm

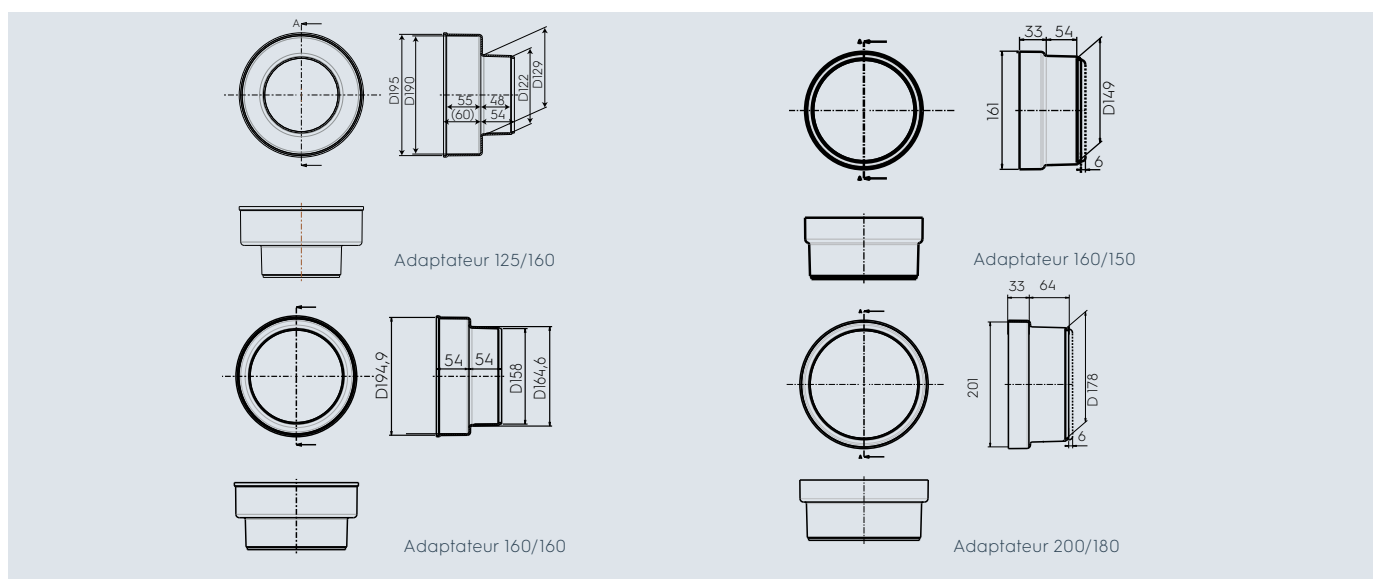
Adaptateurs

Ils permettent de raccorder des conduits de D125, D150, D160, D180, D200.
L'adaptateur 160/160 permet le raccordement de conduit isolé sur chauffe-eau thermodynamique.

Caractéristiques techniques	
Matériau	PP
Gamme	Adaptateur 125/160 Adaptateur 160/150 Adaptateur 160/160* Adaptateur 200/180

*Cet adaptateur peut servir de piquage pour certains chauffe-eau thermodynamiques qui n'en ont pas.

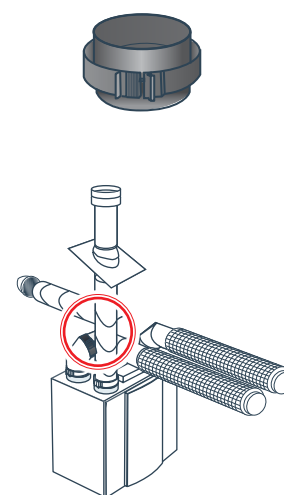
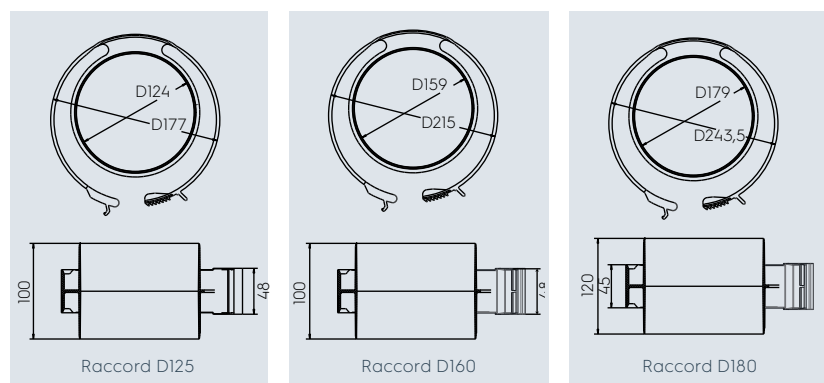
Adaptateur - exemple : réf 542025



Raccord

Il permet l'assemblage des conduits isolés.

Caractéristiques techniques	
Matériau	PP
Gamme	D125 mm D160 mm D180 mm



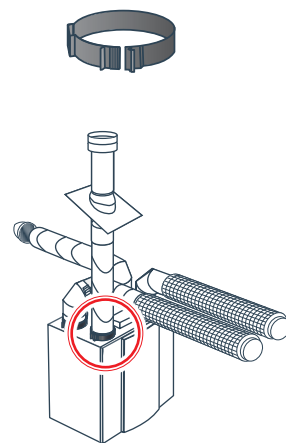
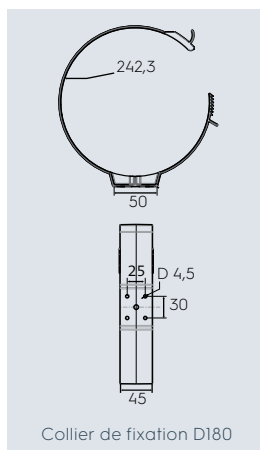
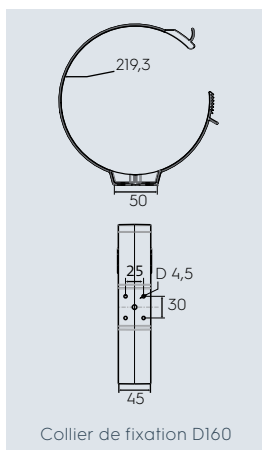
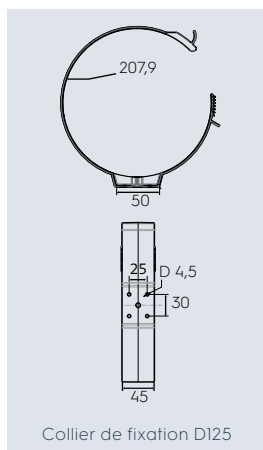
Raccords - exemple : réf 188255

Cotes en mm

Collier de fixation

Il permet de fixer les conduits isolés sur la centrale et sur le caisson de distribution et, si besoin est, de les fixer sur une cloison, un mur ou un plafond.

Caractéristiques techniques	
Matériau	PP
Gamme	
D125 mm	
D160 mm	
D180 mm	



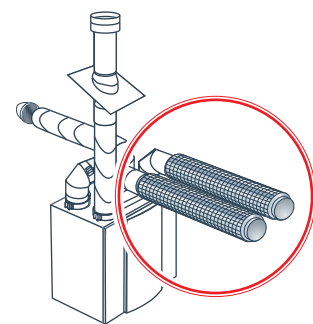
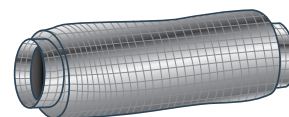
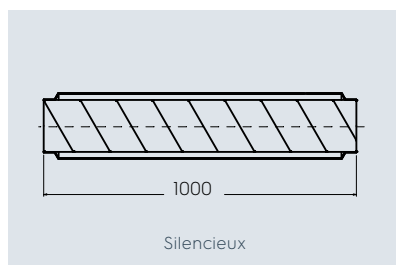
Collier de fixation - exemple : réf 169139

Silencieux

Les silencieux absorbent les bruits résiduels des ventilateurs :

- D125 mm et longueur 1 m
- D160 mm et longueur 1 m
- D180 mm et longueur 1 m

Caractéristiques techniques	
Matériau	Revêtement extérieur aluminium avec armature en fil d'acier, absorption par laine de roche, membrane interne en cellulose
	Équipé d'embouts rigides
Gamme	
D125 mm	
D160 mm	
D180 mm	



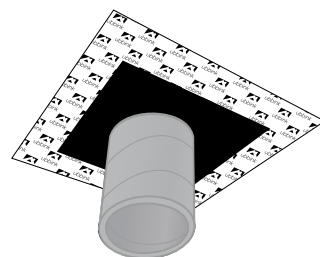
Silencieux - exemple : réf 888152

Cotes en mm

Accessoires complémentaires

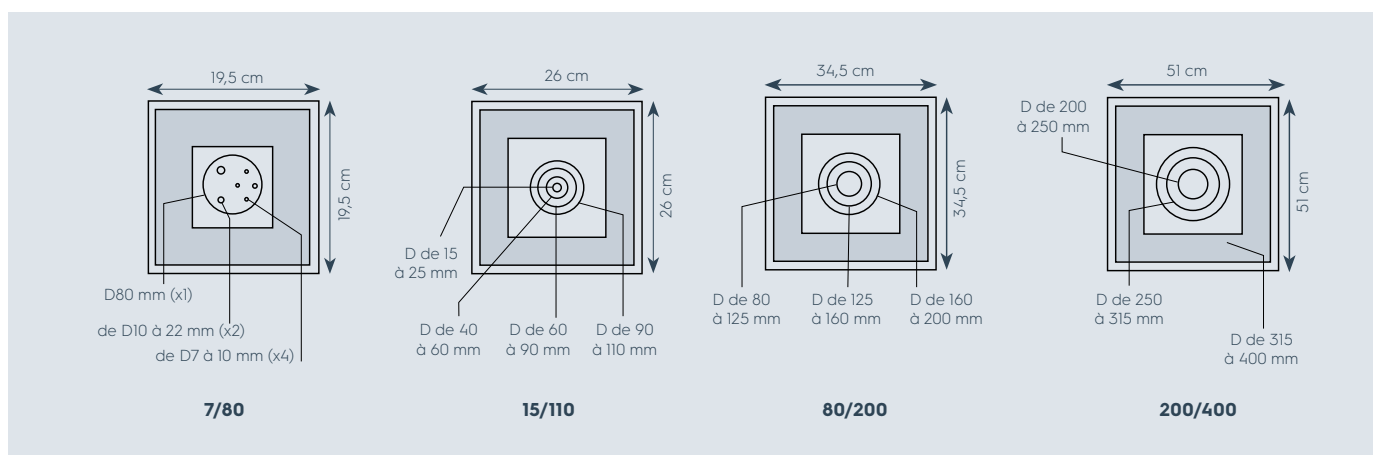
Manchons d'étanchéité universels

Permet une étanchéité rapide et durable des conduits traversant le pare-vapeur.



Manchon d'étanchéité - exemple : réf 820302

Caractéristiques techniques	
Adhésif Acrylique	
Support	Papier siliciné
Grammage	260 g/m ²
Épaisseur	330 - 350 µm
Résistance au pelage	30 N / 25 mm
Résistance à la température	-40°C à 100°C
Tissu EPDM	
Dureté	67° shore A
Résistance à la traction	9,4 MPa
Résistance à la déchirure au clou	55 KN / m
Allongement avant déchirure	430 %
Résistance à la température	-45°C à 130°C
Valeur Sd	60 m



Les traversées de cloisons étanches

Elles empêchent la pénétration d'air froid dans l'habitation.

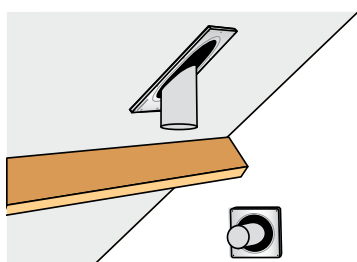
Caractéristiques techniques	
Matériaux	
Plaque	ABS
Joint	EPDM
Gamme	
Traversée de cloison étanche	
D100-131 mm (murale ou plafond)	
D150-186 mm (murale ou plafond)	
D180-250 mm (murale ou plafond)	
Traversée de cloison étanche pour rampant	
D150-186 mm (rampant)	
D180-250 mm (rampant)	



Traversée de cloison étanche murale ou plafond D150-186 mm et D180-250 mm
Exemple : réf 188450






Traversée de cloison étanche pour rampant D150-186 mm et D180-250 mm
Exemple : réf 188483






Cotes en mm

Index



	Description	€	
10188203	Conduit Aerfoam D180 mm long. 2000 mm	92,41	26, 37, 43
10188204	Conduit Aerfoam D125 mm long. 2000 mm	58,28	15, 26, 37, 43
10188210	Conduit Aerfoam D160 mm long. 2000 mm	73,91	19, 26, 37, 43
146177	Solin toit plat alu D160-180 mm	49,91	23, 34, 40
146330	Solin toit plat EPDM D160 mm	58,91	18, 23, 34, 40
146333	Solin toit plat PVC D160 mm	58,91	18, 23, 34, 40
150090	Solin Flexub Kit D110-200 mm	107,64	51
150200	Solin Flexub en kit de pose toit bac acier embase carrée D150 à 280 mm	187,16	51
150210	Solin Flexub en kit de pose toit bac acier embase carrée D180 à 330 mm	237,37	51
169139	Collier de fixation Aerfoam D160 mm	5,69	19 26, 37, 43
169141	Collier de fixation Aerfoam D125 mm	4,09	15, 26, 37, 43
169143	Collier de fixation Aerfoam D180 mm	5,69	26, 37, 43
169148	Aerfoam collier fixation D200	6,34	26, 37, 43
169840	Terminal de ventilation isolé Ventub noir D166-125 mm	135,34	23, 34, 40
169850	Terminal de ventilation isolé Ventub noir D160 mm	135,34	18, 23, 34, 40
169853	Terminal de ventilation isolé Ventub ocre D160 mm	136,65	18, 23, 34, 40
169860	Terminal de ventilation isolé Ventub noir D180 mm	177,67	23, 34, 40
169927	Solin toit plat alu D160 mm	39,78	18, 23, 34, 40
169933	Terminal de ventilation toit plat D160 non isolé	88,48	18, 23, 34, 40
169943	Terminal Ventilation Toit Plat isolé D160	113,06	18, 23, 34, 40
172111	Terminal de ventilation Valetis rouge D160 mm	73,99	16, 24, 35, 41
172112	Terminal de ventilation Valetis ocre D160 mm	73,99	16, 24, 35, 41
172113	Terminal de ventilation Valetis anthracite D160 mm	73,99	16, 24, 35, 41
172115	Terminal de ventilation Valetis brun D160 mm	73,99	16, 24, 35, 41
172086	Terminal de ventilation Valetis ardoise anthracite D160 mm	73,99	16, 24, 35, 41
172121	Terminal de ventilation Valetis universel rouge avec multidiem	81,66	16, 24, 35, 41
172122	Terminal de ventilation Valetis universel ocre avec multidiem	81,66	16, 24, 35, 41
172123	Terminal de ventilation Valetis universel anthracite avec multidiem	81,66	16, 24, 35, 41
172125	Terminal de ventilation Valetis universel brun avec multidiem	81,66	16, 24, 35, 41
172096	Terminal de ventilation Valetis ardoise universel anthracite avec multidiem	81,66	16, 24, 35, 41
188039	Air Excellent Kit mousse pour caisson de distribution série DB800	58,20	27, 44
188040	Raccord flexible mâle/femelle pour terminaux de ventilation D160 mm	45,08	18, 24, 35, 41
188060	Bouche Haelix ronde blanche réglable D125 mm	43,77	31, 49



	Description	€	
188061	Bouche Haelix carrée blanche réglable D125 mm	43,77	31, 49
188150	Raccordement 90° Air Excellent AE55SC D125 mm	41,94	31, 48
188152	Joint AE55SC Air Excellent	24,32	31, 48
188153	Coude vertical 90° AE55SC Air Excellent	17,60	31, 48
188154	Coude horizontal 90° AE55SC Air Excellent	17,60	31, 48
188155	Bouchon d'obturation Air Excellent AE55SC	2,70	31, 48
188156	Connecteur flexible à flexible AE55SC Air Excellent	17,60	31, 48
188164	Raccordement 180° Air Excellent AE55SC D125 mm	47,36	31, 48
188173	Coude 90° AE34C Air Excellent	12,18	28, 45
188174	Coude 90° AE48C Air Excellent	14,88	29, 46
188179	Connecteur Air Excellent D125	13,70	14
188207	Conduit Aerfoam D125 mm long. 1000 mm	31,26	15, 26, 37, 43
188209	Conduit Aerfoam D180 mm long. 1000 mm	48,33	26, 37, 43
188211	Conduit Aerfoam D160 mm long. 1000 mm	38,39	19, 26, 37, 43
188218	Aerfoam cdt D200 L2000	103,00	26, 37, 43
188219	Aerfoam cdt D200 L1000	54,21	26, 37, 43
188222	Coude 15° Aerfoam D160 mm	14,93	19, 26, 37, 43
188223	Coude 30° Aerfoam D160 mm	15,24	19, 26, 37, 43
188224	Coude 45° Aerfoam D160 mm	14,93	19, 26, 37, 43
188225	Coude 90° Aerfoam D160 mm	20,62	19, 26, 37, 43
188226	Aerfoam coude 45° D200	22,80	26, 37, 43
188227	Aerfoam coude 90° D200	26,85	26, 37, 43
188231	Couteau pour Aerfoam	64,78	19, 26, 37, 43
188245	Té Y Aerfoam D180 mm 45°	85,01	26, 37, 43
188254	Aerfoam raccord D 200	9,17	26, 37, 43
188255	Raccord Aerfoam D160 mm	7,83	19, 26, 37, 43
188262	Coude 45° Aerfoam D125 mm	9,94	15, 26, 37, 43
188263	Coude 90° Aerfoam D125 mm	14,22	15, 26, 37, 43
188264	Té de raccordement Aerfoam D125 mm 90°	53,07	26, 37, 43
188265	Raccord Aerfoam D125 mm	8,32	17, 28, 39, 45
188266	Té de raccordement Aerfoam D160 mm 90°	67,54	26, 37, 43
188282	Coude 45° Aerfoam D180 mm	19,90	26, 37, 43
188283	Coude 90° Aerfoam D180 mm	25,58	26, 37, 43
188285	Raccord Aerfoam D180 mm	8,28	26, 37, 43
188300	Raccordement 90° Air Excellent AE35SC D125 mm	40,58	30, 47
188302	Joint AE35SC Air Excellent - lot de 10	59,40	30, 47
188303	Coude 90° vertical AE35SC Air Excellent	16,23	30, 47
188304	Coude horizontal 90° AE35SC Air Excellent	16,23	30, 47
188305	Bouchon d'obturation Air Excellent AE35SC	2,96	30, 47
188306	Connecteur flexible à flexible AE35SC Air Excellent	16,23	30, 47
188308	Raccordement 90° Air Excellent AE35SC grille rectangulaire	54,14	30, 47



	Description	€	
188316	Bouche d'insufflation Air Excellent grille blanche	74,41	31, 49
188317	Bouche d'insufflation Air Excellent grille inox	77,14	31, 49
188342	Raccordement 90° Air Excellent AE34C D125 mm	37,88	28, 45
188343	Coude adaptateur 90° AE35SC-AE34C Air Excellent	19,23	28, 30, 45, 47
188346	Bouchon d'obturation Air Excellent AE34C	4,06	28, 45
188348	Joint AE34C Air Excellent - lot de 10	18,95	28, 45
188350	Connecteur flexible à flexible AE34C Air Excellent	6,76	28, 45
188365	Connecteur flexible à flexible AE48C Air Excellent	7,43	13, 29, 46
188366	Joint AE48C Air Excellent lot de 10	21,65	29, 46
188372	Conduit semi-rigide AE48C Air Excellent, traité antistatique et antibactérien, long. 25 m D90 mm	162,39	13, 14, 29, 46
188373	Conduit semi-rigide AE48C Air Excellent, long.25m, non traité D90 mm	138,70	13, 14, 29, 46
188374	Conduit semi-rigide AE34C Air Excellent, long. 50 m, non traité D75 mm	196,22	28, 45
188375	Conduit semi-rigide AE34C Air Excellent, traité antistatique et antibactérien long. 50 m D75 mm	219,90	28, 45
188380	Raccordement 90° Air Excellent AE48C D125 mm	41,94	29, 46
188381	Bouchon d'obturation Air Excellent AE48C	4,18	29, 46
188389	Adaptateur Air Excellent AE35SC-AE55SC	19,23	30, 31, 47, 48
188391	Clips de blocage AE34C Air Excellent - lot de 10	23,08	28, 45
188392	Clips de blocage AE48C Air Excellent - lot de 10	26,15	29, 46
188396	Collier de fixation Air Excellent - lot de 10	29,91	27, 28, 29, 30, 31, 44, 45, 46, 47, 48
188397	Raccordement 90° Air Excellent AE34C grille rectangulaire	60,89	28, 45
188399	Raccordement 180° Air Excellent AE34C D125 mm	43,36	28, 45
188400	Gaine isolante Air Excellent pour AE34C et AE35SC long.10 m	63,28	28, 30, 45, 47
188401	Gaine isolante Air Excellent pour AE48C et AE55SC long.10 m	67,53	13, 14, 29, 31, 46, 48
188450	Traversée de cloison étanche D150 à 186 mm	52,92	25, 36, 42
188451	Traversée de cloison étanche D180 à 250 mm	75,91	25, 36, 42
188452	Traversée de cloison étanche pour rampant D180 à 250 mm	107,21	25, 36, 42
188481	Traversée de cloison étanche D100 à 131 mm	48,88	25, 36, 42
188483	Traversée de cloison étanche pour rampant D150 à 186 mm	34,44	25, 36, 42
188553	Piquage caisson de distribution Air Excellent AE48C	10,83	27, 29, 44, 46

	Description	€	
188554	Piquage caisson de distribution Air Excellent AE35SC	10,83	27, 30, 44, 47
188555	Piquage caisson de distribution Air Excellent AE55SC	10,83	27, 31, 44, 48
188563	Bouchon d'obturation Air Excellent piquage de caisson - lot de 10	14,90	27, 44
188564	Réducteur de débit Air Excellent - lot de 10	14,90	27, 28, 29, 44, 45, 46
188565	Multidiam Air Excellent pour caisson 125-150-160-180mm	19,74	27, 44
188568	Kit té de raccordement 90° Air Excellent AE48C D125 mm	75,80	29, 46
188569	Kit connecteur flexible à flexible AE48C Air Excellent	18,81	29, 46
188570	Kit té de raccordement 90° Air Excellent AE35SC D125 mm	64,83	30, 47
188571	Kit connecteur flexible à flexible AE35SC Air Excellent	28,14	30, 47
188572	Kit coude 90° horizontal AE35SC Air Excellent	28,14	30, 47
188573	Kit coude 90° vertical AE35SC Air Excellent	28,14	30, 47
188574	Kit té de raccordement 90° Air Excellent AE55SC D125 mm	90,93	31, 48
188575	Kit connecteur flexible à flexible AE55SC Air Excellent	29,79	31, 48
188576	Kit coude 90° horizontal AE55SC Air Excellent	29,79	31, 48
188577	Kit coude 90° vertical AE55SC Air Excellent	29,79	31, 48
188578	Kit té de raccordement 90° Air Excellent AE34C D125 mm	45,59	28, 45
188579	Kit connecteur flexible à flexible AE34C Air Excellent	13,00	28, 45
188585	Adaptateur Air Excellent AE48C-AE55SC	19,23	29, 46
188594	Caisson de distribution Air Excellent DB824 24 piquages	311,23	27, 44
188599	Kit coude 90° AE34C Air Excellent	18,41	28, 45
188600	Kit coude 90° AE48C Air Excellent	26,26	14, 29, 46
188614	AE48C Kit Té 90° D80 EPDM	41,12	13, 46
188628	Kit té 180° AE48C circulaire pour bouche D125mm	90,93	14, 29, 46
188629	Kit té 90° AE48C circulaire pour bouche D125mm	57,95	14, 29, 46
188630	Caisson Air Excellent DB206V180VE 12 piquages	308,12	27, 44
188631	Caisson Air Excellent DB208V180VE 16 piquages	308,12	27, 44
188633	Caisson Air Excellent DB206V180HE 12 piquages	308,12	27, 44
188637	Multidiam Air Excellent pour caisson D100-125mm	19,74	27, 44
188642	Caisson Air Excellent DB206H125 6 piquages	184,84	27, 44
188644	Caisson Air Excellent DB206V180 6 piquages	184,84	27, 44
188646	Caisson Air Excellent DB208V180 8 piquages	184,84	27, 44
188658	Kit croisement AE48C	48,44	13, 14, 29, 46
188659	Connecteur Air Excellent AE48C pour VMC Simple-Flux	18,49	13

Index

	Description	€	
188667	Kit té 90° AE48C circulaire pour bouche D80 mm	41,12	13
188680	AE48C Manchon EPDM	10,11	13
188689	AERFOAM Adaptateur D200 pour caisson de distribution	20,82	26, 37, 43
188850	Kit Aerfoam pour CET D160 mm	339,75	37
189554	Terminal de ventilation Multivent noir 35-55° D131 mm	112,97	24, 35, 41
189556	Terminal de ventilation Multivent noir 25-45° D131 mm	112,97	26, 35, 41
189558	Terminal de ventilation Multivent ocre 25-45° D131 mm	112,97	24, 35, 41
189562	Terminal de ventilation Multivent rouge 25-45° D131 mm	112,97	24, 35, 41
191221	Solin toit 20 à 45° plomb D125/200 mm	203,65	51
191222	Solin toit 5 à 25° plomb D125/200 mm	218,40	51
191231	Solin toit plat 0 à 10° inox D125/200 mm	85,48	51
191321	Solin toit 40 à 60° plomb D125/200 mm	241,00	51
193221	Solin toit 20 à 45° plomb D160/250 mm	225,33	51
193222	Solin toit 5 à 25° plomb D160/250 mm	241,27	51
193231	Solin toit plat 0 à 10° inox D160/250 mm	100,47	51
193321	Solin toit 40 à 60° plomb D160/250 mm	278,36	51
194221	Solin toit 20 à 45° plomb D200/300 mm	286,21	51
194222	Solin toit 5 à 25° plomb D200/300 mm	294,17	51
194231	Solin toit plat 0 à 10° inox D200/300 mm	127,74	51
194321	Solin toit 40 à 60° plomb D200/300 mm	343,35	51
294655	Terminal de ventilation Vepac® 200 Nova D160 mm	62,28	18, 24, 35, 41
330420	Conduit semi-rigide AE55SC Air Excellent, traité antistatique et antibactérien, long. 20 m	248,97	31, 48
330620	Conduit semi-rigide AE35SC Air Excellent, traité antistatique et antibactérien, long. 30 m	326,80	30, 47
333100	Kit départ 3CET concentrique D125/200 mm 0 app. Chaise	805,92	51
333101	Kit départ 3CET concentrique D125/200 mm 1 app. Chaise	1.068,22	51
333103	Kit départ 3CET concentrique D125/200 mm 0 app. Trépied	818,46	51
333104	Kit départ 3CET concentrique D125/200 mm 1 app. Trépied	1.078,79	51
333106	Kit étage 3CET concentrique D125/200 mm 0 app	476,11	51
333107	Kit étage 3CET concentrique D125/200 mm 1 app	850,57	51
333109	Kit toit 3CET concentrique D125/200 mm noir haut.1500 mm	476,11	51
333112	Kit toit 3CET concentrique D125/200 mm ocre haut.1500 mm	506,11	51

	Description	€	
333115	Kit toit 3CET concentrique D125/200 mm inox haut.1500 mm	450,66	51
333203	Kit départ 3CET concentrique D160/250 mm 0 app. Trépied	878,65	51
333204	Kit départ 3CET concentrique D160/250 mm 1 app. Trépied	1.122,21	51
333206	Kit étage 3CET concentrique D160/250 mm 0 app.	577,67	51
333207	Kit étage 3CET concentrique D160/250 mm 1 app.	956,54	51
333209	Kit toit 3CET concentrique D160/250 mm noir haut.1500 mm	578,60	51
333212	Kit toit 3CET concentrique D160/250 mm ocre haut.1500 mm	578,60	51
333215	Kit toit 3CET concentrique D160/250 mm inox haut.1500 mm	545,93	51
333303	Kit départ 3CET concentrique D200/300 mm 0 app. Trépied	942,73	51
333304	Kit départ 3CET concentrique D200/300 mm 1 app. Trépied	1.362,21	51
333306	Kit étage 3CET concentrique D200/300 mm 0 app.	942,73	51
333307	Kit étage 3CET concentrique D200/300 mm 1 app.	1.279,62	51
333309	Kit toit 3CET concentrique D200/300mm noir haut.1500 mm	758,71	51
333312	Kit toit 3CET concentrique D200/300 mm ocre haut.1500 mm	758,71	51
333315	Kit toit 3CET concentrique D200/300mm inox haut. 1500 mm	726,04	51
333509	Conduit 3CET D125/200 long. 500 mm	71,23	51
333510	Conduit 3CET D125/200 long. 1000 mm	94,94	51
333511	Coude 45° 3CET D125/200 mm	113,23	51
333529	Conduit 3CET D160/250 long. 500 mm	90,99	51
333530	Conduit 3CET D160/250 long. 1000 mm	119,71	51
333531	Coude 45° 3CET D160/250mm	173,49	51
333549	Conduit 3CET D200/300 long.500mm	160,21	51
333550	Conduit 3CET D200/300 long.1000 mm	211,24	51
333551	3CET 200/300 C de 45°	263,10	51
542005	Adaptateur ventilation D190-160 mm	18,27	26, 37, 43
542022	Adaptateur ventilation Aerfoam D150-160 mm	19,87	26, 37, 43
542023	Adaptateur Aerfoam ventilation D200-180 mm	20,58	26, 37, 43
542025	Adaptateur ventilation Aerfoam D160-125 mm	20,91	26, 37, 43
544180	Adaptateur multidiam de D165 à 100 mm pour terminaux de ventilation	7,76	25, 36, 42
544181	Adaptateur multidiam de D131 à 100 mm pour terminaux Multivent	18,14	25, 36, 42
820300	Manchon d'étanchéité D7 à 80mm (50 pièces)	9,14	25, 36, 42

	Description	€	
820301	Manchon d'étanchéité D15 à 110mm (50 pièces)	12,56	25, 36, 42
820302	Manchon d'étanchéité D80 à 200mm (50 pièces)	16,56	25, 36, 42
820303	Manchon d'étanchéité D200 à 400mm (25 pièces)	38,37	25, 36, 42
821300	Manchon d'étanchéité D7 à 80mm (10 pièces)	9,87	36, 42
821301	Manchon d'étanchéité D15 à 110 mm (10 pièces)	13,45	25, 36, 42
821302	Manchon d'étanchéité D80 à 200mm (10 pièces)	17,54	25, 36, 42
888005	Terminal Horizontal Aerfoam D160 mm	104,55	23, 34, 40
888025	Rosace de finition D160mm	51,42	23, 34, 40
888090	Solin Ubiflex 5°-25° diam.160 noir	81,72	18, 23, 34, 40
888091	Solin Ubiflex 5°-25° diam.160 ocre	81,72	18, 23, 34, 40
888092	Solin Ubiflex 25°-45° diam.160 noir	77,27	18, 23, 34, 40
888093	Solin Ubiflex 25°-45° diam.160 ocre	77,27	18, 23, 34, 40
888094	Solin Ubiflex 35°-55° diam.160 noir	116,73	18, 23, 34, 40
888095	Solin Ubiflex 35°-55° diam.160 ocre	113,54	18, 23, 34, 40
888096	Solin Ubiflex 25°-45° diam.180 noir	107,38	23, 34, 40
888097	Solin Ubiflex 35°-55° diam.180 noir	107,38	23, 34, 40
888148	Terminal de ventilation isolé Ventub ocre D166-125 mm	135,34	23, 34, 40
888152	Silencieux DN160 long.1 m	108,52	26
888153	Silencieux D125 lg.1 m	105,44	26
888154	Silencieux D180 long.1 m	124,03	26
888403	Terminal Horizontal Aerfoam D125 mm	90,60	23, 34, 40
888407	Terminal Horizontal Aerfoam D180 mm	195,12	23, 34, 40
900101	Terminal de ventilation Ubiflu 9 anthracite D200 mm	163,67	23, 34, 40
900201	Terminal de ventilation Ubiflu 9 rouge D200 mm	163,67	23, 34, 40

Conditions générales de vente de Ubbink France S.A.S

1. Généralités

1.1. Les présentes conditions générales de vente (ci-après « CGV ») s'appliquent dans leur intégralité à toutes les ventes de produits standard (ci-après les « Produits ») réalisées par la société Ubbink (ci-après « Ubbink ») auprès de ses clients professionnels (ci-après le(s) « Client(s) ») pour une livraison en France métropolitaine. Sous réserve d'accord écrit préalable et exprès de Ubbink, un lieu de livraison hors France métropolitaine pourra être convenu entre les parties.

Les CGV forment un tout indissociable avec les conditions tarifaires d'Ubbink (ci-après « Conditions Tarifaires »).

1.2. Elles constituent, en vertu de l'article L.441-1 du Code de commerce, le socle unique de la négociation commerciale entre les parties et annulent et remplacent toutes autres conditions générales antérieures.

A défaut de signature d'un accord cadre annuel, la passation par le Client d'une commande de Produit auprès d'Ubbink implique son adhésion pleine et entière aux présentes CGV.

Ainsi, l'envoi des CGV, non suivi, avant toute passation de commande, de réserves écrites et explicites du Client justifiant les raisons objectives de cette position, laisse réputer le consentement du Client à l'ensemble des stipulations des CGV.

Dans le même sens, toute clause ou disposition contraire figurant dans un document type établi par le Client (en particulier ses conditions générales d'achat) sera nulle et sans effet, sauf acceptation expresse et préalable d'Ubbink constatée par écrit.

1.3. Le fait pour Ubbink de ne pas se prévaloir, à un moment donné, de l'une quelconque des stipulations des présentes CGV, ne peut en aucune manière être interprété comme valant renonciation de sa part à s'en prévaloir ultérieurement.

2. Produits

2.1. Les Produits vendus par Ubbink sont ceux figurant dans son catalogue de vente, lequel détaille les spécifications techniques desdits Produits.

2.2. Des déviations mineures par rapport aux spécifications détaillées sur le catalogue ne peuvent en aucun cas justifier l'annulation par le Client d'une commande ou une réclamation.

3. Commandes

3.1. Toutes les commandes de Produit doivent être adressées par le Client au siège social d'Ubbink par écrit ou par Echange de Données Informatiques (EDI).

3.2. Les commandes ne deviennent définitives (et le contrat de vente formé) qu'après confirmation écrite par Ubbink de l'acceptation de la commande.

3.3. A compter de la formation du contrat de vente, la commande du Client sera considérée comme irrévocable, définitive et non modifiable, sauf accord exprès contraire d'Ubbink.

3.4. Dans l'hypothèse où Ubbink se trouverait contrainte, lors de l'exécution de la commande du Client, d'engager des frais supplémentaires imprévisibles lors de la passation de la commande (frais divers, frais de transport...), Ubbink pourra exiger que celle-ci soit adaptée en conséquence. En cas de refus du Client, Ubbink aura le droit d'annuler tout ou partie de la commande sans frais. Le Client sera, le cas échéant, tenu de procéder au paiement du prix pour les livraisons déjà intervenues, ainsi que des frais supplémentaires d'ores et déjà engagés par Ubbink.

4. Accord-cadre

En cas de signature d'un accord-cadre annuel, les parties s'engagent à négocier

celui-ci de bonne foi et à préserver l'équilibre des relations commerciales. Les avantages financiers consentis par Ubbink à l'issue de la négociation devront être justifiés par des contreparties réelles et vérifiables.

En cas de versement d'acomptes prévu dans l'accord-cadre, le calcul de leur montant devra nécessairement tenir compte du chiffre d'affaires réel et encaissé par Ubbink au jour de l'émission de l'acompte, et ce, y compris dans l'hypothèse où l'accord-cadre prévoit le paiement d'un acompte sur un chiffre d'affaires théorique.

En tout état de cause, l'éventuel accord-cadre conclu entre les parties retranscrit un certain équilibre économique qui tient notamment compte de l'assortiment de Produits référencés par le Client tel que discuté au jour de la conclusion de celui-ci. C'est en tenant compte de cet assortiment précis qu'Ubbink donne son consentement pour l'application des conditions commerciales convenues avec le Client à la date de signature de l'accord-cadre. En conséquence, la signature de l'accord-cadre implique de facto le maintien, pendant la durée de l'accord-cadre, de l'intégralité de l'assortiment sur la base duquel les négociations ont été menées. En aucun cas, le Client dispose de la faculté de modifier unilatéralement l'assortiment sur la base duquel l'accord-cadre a été négocié et conclu.

Ainsi, sans préjudice de ce qui précède et de l'exigence du respect des dispositions légales applicables, tout déréférencement de gammes de Produits en cours d'année emportera entre les parties une obligation de renégocier afin de maintenir l'équilibre contractuel initial.

5. Livraison – Procédure de réception

5.1. Livraison

Ubbink est responsable de l'acheminement, directement ou par l'intermédiaire d'un transporteur mandaté à cet effet, des Produits jusqu'au lieu convenu. En revanche, nonobstant toute disposition contraire et même en cas de livraison franco, les Produits voyagent aux risques et périls du Client.

Les délais de livraison ne sont par ailleurs donnés qu'à titre indicatif.

Aucun retard de livraison n'autorisera le Client à annuler, totalement ou partiellement, sa commande ou à refuser la livraison des Produits.

Dans le même sens, toute éventuelle pénalité facturée par le Client en cas de retard de livraison devra nécessairement respecter les conditions de l'article 9.3 ci-dessous.

Ubbink se réserve le droit d'effectuer des livraisons partielles et le Client ne sera en aucun cas fondé à réclamer une indemnisation à ce titre.

Le Client n'est autorisé à résoudre sa commande qu'en cas de retard de livraison imputable à Ubbink et après mise en demeure de livrer, adressée à Ubbink par lettre recommandée avec accusé de réception, à l'issue d'un délai minimum de quatre (4) semaines à compter de la réception par Ubbink de la mise en demeure restée sans effet.

5.2. Procédure de réception

Dès l'arrivée des Produits au lieu de destination, le Client est tenu de s'assurer de leur conformité à la commande ainsi que de l'absence de défaut apparent.

En cas d'avarie ou de perte partielle liée au transport, le Client devra formuler les réserves à la livraison auprès du transporteur. Les réserves devront être mentionnées sur la lettre de voiture, puis confirmées auprès du transporteur, par lettre recommandée avec accusé de réception, dans un délai de trois (3) jours (non compris les jours fériés). Le Client devra adresser à Ubbink sans délai copie de l'écrit adressé au transporteur.

Ces formalités sont nécessaires à la mise en œuvre de la responsabilité du prestataire de transport. A défaut, les conséquences éventuelles seront à la charge exclusive du Client.

Sans préjudice des réserves devant être formulées par le Client auprès du transporteur, toutes autres réclamations portant sur des vices apparents ou sur la non-conformité du Produit doivent être portées à la connaissance d'Ubbink, à peine d'irrecevabilité, par écrit, dans un délai de soixante-douze (72) heures à compter de la réception des Produits par le Client. Pour être valable, toute réclamation doit mentionner obligatoirement les références et dates des documents de commande et livraison correspondantes. A défaut, tout Produit livré sera réputé conforme.

6. Prix

6.1. Les Conditions Tarifaires applicables sont celles en vigueur au moment de l'émission de l'accusé de réception de la commande. Par ailleurs, elles s'entendent départ-usine du fournisseur d'Ubbink ou départ d'Ubbink France, hors taxes et hors frais d'emballage, de transport et autres frais.

En outre, elles sont exclusivement applicables aux commandes de Produits dont le lieu de livraison est l'agence ou l'entrepôt du Client. Dans tous les autres cas, Ubbink se réserve le droit d'appliquer des frais supplémentaires.

Enfin, tout impôt, taxe, droit ou autre prestation à payer en application de la loi française ou d'un pays importateur ou de transit est à la charge du Client.

6.2. L'envoi de tarif ne constitue pas une offre ferme. Ubbink se réserve la faculté de modifier, à tout moment, sa grille tarifaire, sous réserve d'un délai de prévenance de deux (2) mois avant l'entrée en vigueur escomptée. L'évolution du tarif est susceptible de traduire notamment celle du cours des matières premières, des coûts de l'énergie, du travail et/ou de la logistique.

Enfin, de convention expresse, le prix convenu stipulé dans le contrat de vente pourra évoluer, ce que le Client reconnaît et accepte, dans les cas suivants :

- modification de la commande du fait du Client après confirmation de celle-ci par Ubbink;

- retard de la livraison non imputable à Ubbink engendrant, notamment, des frais de stockage et/ou des frais de transports non initialement anticipés.

6.3. Eco-contribution : Ubbink respecte les obligations de branche en tenues d'Eco-contribution. À ce titre, la part du coût unitaire que Ubbink supporte pour la gestion des déchets de PMCB, tel que facturé par l'éco organisme auquel Ubbink adhère, est intégralement perçue à l'acheteur professionnel du produit, sans possibilité de réfaction. L'IDU attribué à Ubbink France est le suivant : FR299423_04 TFHP. Cet identifiant atteste de la conformité de Ubbink France.

7. Conditions de règlement

7.1. Par principe, une facture est établie pour chaque livraison et délivrée au moment de celui-ci.

Les factures sont payables au siège social de Ubbink ou au profit d'un compte à préciser par elle, par virement commercial, LCR directe, virement SEPA.

Sauf convention contraire expresse confirmée par écrit, le prix est payable dans les soixante (60) jours à compter de la date d'émission de la facture.

Il est précisé qu'une réclamation émise par le Client ne peut justifier le non-respect par celui-ci d'une obligation de paiement.

7.2. Par exception, le Client reconnaît et accepte que, dans l'hypothèse où un paiement, total ou partiel, des Produits serait exigé au moment de la passation de la commande, aucun délai de livraison ne sera convenu

avec le Client avant réception intégrale dudit paiement.

7.3. Ubbink se réserve le droit, en cas de défaut de paiement par le Client à l'échéance, de :

- résoudre le contrat de vente, sur simple mise en demeure effectuée par acte extrajudiciaire ou lettre recommandée, restée sans effet. Les Produits devront alors être restitués par le Client à Ubbink sans délai ;
- conserver les éventuels acomptes payés par le Client, lesquels resteront acquis à Ubbink ;
- suspendre ou annuler les commandes en cours, refuser toute commande à venir ou solliciter son paiement avant expédition des Produits.

7.4. En sus des dispositions prévues à l'article 7.3, tout retard de paiement portera, de plein droit et sans qu'une mise en demeure ne soit nécessaire, intérêts à un taux égal à trois (3) fois le taux de l'intérêt légal et engendrera l'exigibilité de la totalité des créances, et cela nonobstant toute demande d'indemnisation complémentaire de la part d'Ubbink.

En outre, sera exigible la somme forfaitaire de quarante (40) € au titre de l'indemnité pour frais de recouvrement. Ubbink se réserve le droit de demander au Client une indemnisation complémentaire si les frais de recouvrement effectivement engagés dépassaient ce montant, sur présentation des justificatifs.

Le Client n'est nullement fondé à suspendre ou à compenser un paiement pour quelque raison que ce soit, et notamment lorsqu'une réclamation est en cours. De même, le Client s'interdit d'opérer toute déduction, quel qu'en soit le motif, sans l'accord préalable et écrit d'Ubbink.

7.5. Même dans le cas où le Client refuse, sans raison objective, de réceptionner ou de faire enlever les Produits, le prix sera dû à partir du jour où ils auront été mis à sa disposition. Dans un tel cas, les frais supplémentaires engagés, notamment de stockage, seront mis à la charge exclusive du Client.

7.6. Par principe, aucun escompte ne sera accordé par Ubbink. Par exception, dans l'hypothèse où un escompte venait à être appliqué, la taxe correspondant au prix effectivement payé ouvre droit à déduction.

8. Réserve de propriété

IL EST EXPRESSEMENT CONVENU QU'UBBINK SE RESERVE LA PROPRIETE DES PRODUITS JUSQU'AU COMPLET PAIEMENT DU PRIX.

A cet égard, les parties reconnaissent que le paiement du prix s'entend de l'encaissement effectif des fonds par Ubbink.

En cas d'ouverture d'une procédure collective, les Produits pourront être revendiqués conformément aux dispositions légales et/ou réglementaires en vigueur. Ubbink se réserve le droit de revendiquer les Produits, sans préjudice de ces droits, en cas de défaut de paiement du Client d'une seule échéance, le Client s'engageant à les restituer, tous frais à sa charge, sur première demande de la part d'Ubbink, sans autre formalité.

Le Client s'engage à tenir immédiatement informé Ubbink de tout changement dans sa situation, notamment de l'ouverture d'une procédure collective afin de permettre à Ubbink de revendiquer les Produits dans le délai imparti suivant la publication du jugement d'ouverture de l'une quelconque de ces procédures.

Nonobstant la présente clause de réserve de propriété, tous les risques afférents aux Produits vendus sont à la charge du Client dès leur mise à disposition au profit du Client. A partir de cette date, le Client supporte tous les risques, et notamment de transport, de détérioration, de perte, de destruction partielle ou totale, quelle que soit la cause du dommage.

9. Garanties – Responsabilité

9.1. Garanties : Ubbink garantit, à l'exclusion de toute autre garantie, que les Produits qu'il commercialise sont conformes à la législation et/ou réglementation et/ou aux normes en vigueur en France au moment de la passation de la commande par le Client. Il appartient au Client de vérifier la conformité des Produits à la réglementation applicable dans les pays autres que la France dans lesquels il souhaiterait commercialiser les Produits.

9.2. Responsabilité : De manière générale, la responsabilité d'Ubbink ne saurait être engagée par le Client que sous réserve que ce dernier établisse une faute imputable à Ubbink, un préjudice et un lien de causalité direct et exclusif entre la faute et le préjudice. Ubbink ne sera en aucun cas tenu d'indemniser le Client des préjudices indirects, immatériels ou hypothétiques qu'il pourrait prétendre avoir subi.

Enfin, toute mise en œuvre de la responsabilité d'Ubbink sera exclue :

- en cas de non-conformité de ses Produits à une législation et/ou réglementation et/ou norme qui serait entrée en vigueur après l'enregistrement de la commande ;
- en cas de mauvais entreposage, stockage ou en cas de manipulation des Produits dans des conditions anormales ;
- en cas de modification ou réparation du Produit sans l'accord écrit d'Ubbink ;
- en cas de non-respect des prescriptions relatives à l'utilisation ou à l'entretien, en particulier si les contrôles prescrits n'ont pas été effectués régulièrement

9.3. Encadrement des pénalités : Conformément à l'article L. 441-17 du Code de commerce, toute pénalité doit être proportionnée au préjudice subi au regard du manquement contractuel, et ne peut dépasser [trente (30)] % du prix d'achat hors taxes des Produits concernés. Dès lors, Ubbink refuse l'application systématique et arbitraire de pénalités par le Client, étant en outre précisé que l'application de pénalités revêtant un caractère forfaitaire et prédéterminé est expressément exclue.

En tout état de cause et conformément à l'article précité, aucune pénalité pour inexécution par Ubbink de ses engagements contractuels ne pourra lui être facturée si :

- le Client n'a pas rapporté la preuve du manquement contractuel ;
- le Client n'a pas rapporté la preuve de l'existence d'un préjudice ;
- les pénalités n'ont pas fait l'objet d'une procédure d'analyse contradictoire en amont de tout envoi de facture de pénalité intégrant un délai suffisant pour permettre à Ubbink de constater la réalité du grief invoqué par le Client.

Toute demande de pénalités devra être adressée à Ubbink dans un délai maximum de [vingt (20) jours calendaires] à compter de son fait générateur. Le Client devra transmettre l'ensemble des informations nécessaires telles que mentionnées par la Commission d'Examen des Pratiques Commerciales dans sa recommandation n° 19-1 pour permettre à Ubbink de contrôler la matérialité des faits qui lui sont reprochés.

Le Client devra notamment communiquer à Ubbink :

- le numéro de la commande, par point de livraison concerné ;
- la date de livraison ;
- les Produits et les quantités concernés ;
- la nature de l'incident de livraison en précisant le créneau prévu et l'horaire réellement constaté de livraison ou d'enlèvement afin de faciliter l'identification et la vérification du fait générateur de la pénalité et de son montant par Ubbink.

Ubbink disposera d'un délai de [trente (30)] jours pour analyser les documents adressés et informer le Client de son accord ou désaccord sur le manquement invoqué et le montant de l'indemnité réclamée.

Conformément à l'article précité, le Client s'interdit de déduire d'office de la facture établie par Ubbink des pénalités ou rabais correspondant au non-respect d'un engagement contractuel.

En tout état de cause, aucune pénalité ne sera due par Ubbink au Client en cas de retard de livraison ou de livraison incomplète :

- pour les Produits gratuits et en cas de force majeure.

- lorsque le chargement des Produits par le transporteur n'a pu être effectué dans le créneau horaire convenu entre Ubbink et le Client, en raison d'une circonstance extérieure à Ubbink qui, bien que ne remplissant pas les conditions de la force majeure, perturberait les livraisons qu'elle doit honorer à l'égard du Client, tels que notamment, sans que cette liste ne soit limitative :

- la défaillance d'un ou plusieurs fournisseurs de matières premières, d'emballage ou de tout autre élément nécessaire à la fabrication ou au conditionnement des Produits pour quelque cause que ce soit ;
- les blocages de sites industriels ou d'entrepôts de stockage ou des axes de transport ;
- une pénurie avérée de matière première ou d'emballages ;
- un aléa climatique d'une ampleur exceptionnelle ;
- une crise sanitaire liée au développement et à la propagation d'une maladie contagieuse quelle qu'elle soit et ses conséquences directes et indirectes, notamment les mesures prises pour endiguer la propagation de la maladie.

10. Exonération de responsabilité - imprévision

10.1. Force majeure et autres causes exonératoires de responsabilité

10.1.1. Les obligations de Ubbink seront suspendues de plein droit et sa responsabilité exclue à l'égard du Client en cas de survenance de tout événement de force majeure, tel que défini à l'article 1218 du Code civil et par la jurisprudence des tribunaux français.

Ubbink s'engage à prévenir le Client dans les meilleurs délais de la survenance d'un tel événement.

De convention expresse, les obligations des parties seront suspendues à compter de la notification de l'événement de force majeure par la Partie qui le subit.

Dans l'hypothèse de la persistance d'un cas de force majeure au-delà de quatre (4) semaines à compter de la notification, chaque partie aura le droit d'annuler, sans frais, totalement ou partiellement, les commandes passées mais non encore exécutées, sans pour autant pouvoir engager la responsabilité de l'autre partie.

10.1.2. Le Client reconnaît et accepte que les circonstances indépendantes de la volonté de Ubbink et extérieures à celle-ci, ne répondant pas à la définition de la force majeure mais perturbant gravement la fabrication et la livraison des Produits seront considérées comme des causes exonératoires de responsabilité en cas de défaut de livraison conforme ou de retard de livraison. Ces mêmes circonstances seront susceptibles de justifier la suspension et/ou la résolution d'une commande, sans que la responsabilité de Ubbink ne puisse être recherchée à ce titre.

Seront notamment considérées comme des causes exonératoires de responsabilité : guerre, risque de guerre, mobilisation, insurrection, pandémie, crise sanitaire, grève, lock-out, stagnation du fait de gel ou autres conditions météorologiques, incendie, explosion ou autres perturbations sérieuses de la production ou de l'entreprise, manque ou perturbation de moyens de transport, restrictions d'importation ou d'exportation et mesures de limitation quantitative ou autres mesures de gouvernement.

Ubbink s'engage à faire son possible pour honorer la commande du Client. Néanmoins, dans l'hypothèse où une cause exonératoire de responsabilité, telle que définie par le présent article, rendrait impossible l'exécution par Ubbink de ces obligations, alors cette dernière sera exonérée de toute responsabilité.

10.2. Imprévision

Dans l'hypothèse de la survenance d'un changement de circonstance imprévisible lors de la conclusion du contrat venant modifier l'économie générale de la relation commerciale entre les parties, notamment en rendant la fourniture des Produits trop onéreuse pour Ubbink, celle-ci s'engage à en informer le Client dans les meilleurs délais.

En cas de survenance d'un événement tel que décrit ci-avant, les parties s'engagent à négocier de bonne foi, pendant une durée qui ne pourra excéder un (1) mois, les nouvelles conditions commerciales applicables dans l'objectif de conserver l'économie générale initiale sur laquelle les parties s'étaient entendues.

A défaut pour les parties de parvenir à un accord amiable à l'issue du délai de négociation précité, Ubbink se réserve le droit de procéder à la suspension et/ou à la résolution de la commande, sans que sa responsabilité ne puisse être engagée par le Client et sans qu'aucune pénalité ne puisse lui être réclamée.

11. Droits de propriété intellectuelle

11.1. Ubbink garantit qu'il dispose de l'ensemble des droits de propriété intellectuelle relatifs aux Produits vendus par elle (ci-après les « Droits de Propriété Intellectuelle »).

Le Client s'engage à respecter l'ensemble des Droits de Propriété Intellectuelle. D'une manière générale, il s'engage à ne pas altérer l'ensemble des Droits de Propriété Intellectuelle et à ne pas en faire un usage impropre qui discréditerait ou dévaloriserait les Produits.

Dans l'hypothèse de la violation par le Client des obligations telles que définies au présent article, Ubbink se réserve la faculté d'interrompre immédiatement toute commande en cours et de résilier sans délai toute commande en cours, sans préjudice de toute action judiciaire et de demande de dommages et intérêts.

11.2. S'agissant précisément des données renseignées par Ubbink à la demande expresse du Client dans le logiciel Fab-Dis, le Client reconnaît que de telles données sont couvertes par la confidentialité et qu'elles ne peuvent en aucun cas faire l'objet d'un usage autre que dans le cadre de l'exécution des CGV.

12. Prescription

Sous réserve de toute disposition d'ordre public, toute réclamation entre les parties sera prescrite dans un délai de douze (12) mois à compter de la livraison de Produits concernée par ladite réclamation.

13. Droit applicable – attribution de compétence

13.1. Les CGV ainsi que, d'une manière plus générale, les relations commerciales entretenues entre Ubbink et le Client sont soumises au droit français.

13.2. Tout litige ayant son origine dans les CGV ou les relations commerciales entre Ubbink et le Client sera soumis à la juridiction du Tribunal de Commerce de Nantes, même en cas d'appel en garantie ou de pluralité des défendeurs.



ÉNERGIE



VENTILATION



BÂTIMENT

Notre Service Commercial

☎ 02 51 13 46 46

Notre Service Administratif

☎ 02 51 13 84 84



Ubbink France

Ubbink France • 13 rue de Bretagne • ZA Malabry BP4301 • 44243 La Chapelle-sur-Erdre

@ubbink@ubbink.fr • www.ubbink.com/fr