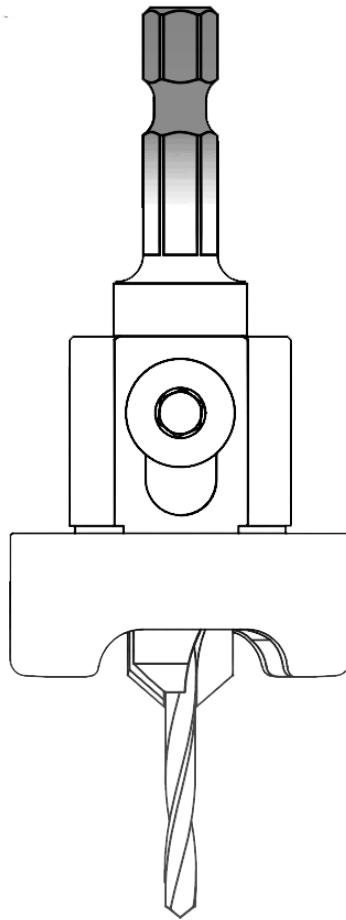


B

Mini catalogue

Fraises & Forets-Fraiseurs





Fraises avec butée de profondeur pivotants, forets étagés, adaptateurs de forage ; En plus des fraises à toupie à 3 et 4 cannelures, des toupies miniatures à tige 1/8", des fraises multiples, etc.

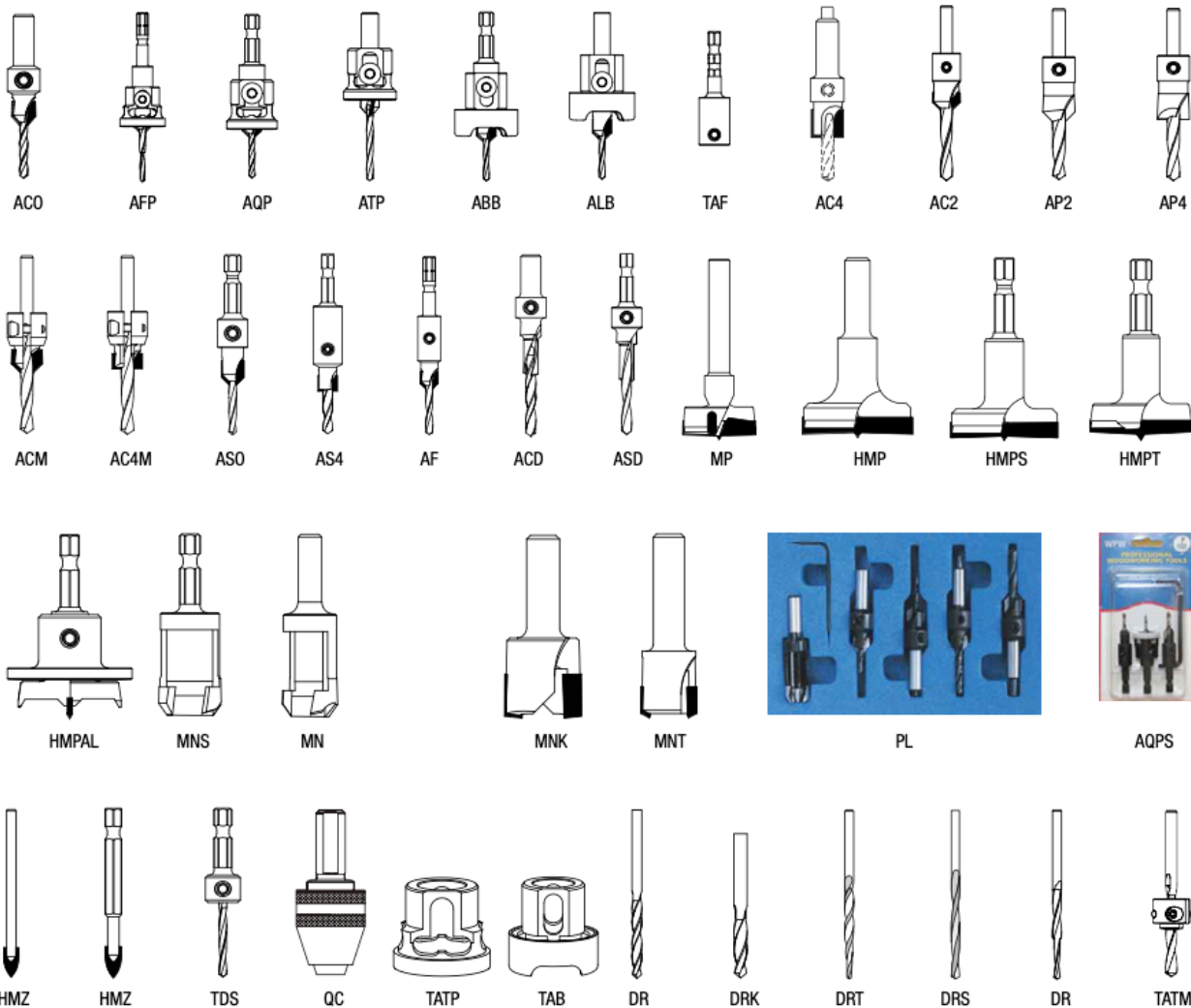


Outils de qualité K-Carbide - Parfaits pour le routage CNC et le travail sur table de défonceuses. Excellent pour couper le MDF et d'autres matériaux durs. Durée de vie jusqu'à 200 % plus longue lors de la coupe de matériaux abrasifs.



Guide de roulement à billes de 4,8 mm NANO Drills (Miniature) - Le plus petit du marché. Ces outils permettent d'accéder aux espaces restreints et aux angles vifs où les outils courants ne fonctionneront pas.

Fraises & Forets-Fraiseurs



Forets-Fraiseurs en carbure pour foret en escalier

AFP...M

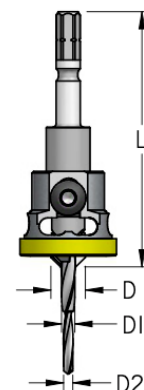
Forets-Fraiseurs avec butée à faible friction

Compatible avec le système Festool CENTROTEC AFP
Inclus Foret en escalier HSS.

Tool No.	D1	D2	D	L	P.V.P
AFP4004M	4	2,8	9,5	7,4	37,40 €
AFP5004M	5,0	3,5	12,7	77	41,10 €



FESTOOL
Compatible



Forets-Fraiseurs en carbure avec profondeur ajustable

Pour une surface propre et un contrôle facile de la profondeur. Pas de rayures ! Aucune trace de brûlure

Butées de profondeur réglables uniques, développées pour un réglage rapide et facile de la profondeur de la fraise. La conception conviviale permet un contrôle et un remplacement faciles de la longueur des forets.

Le démontage de la butée de profondeur n'est pas nécessaire.

clé hexagonale double face spéciale (1/8 "x 4) incluse

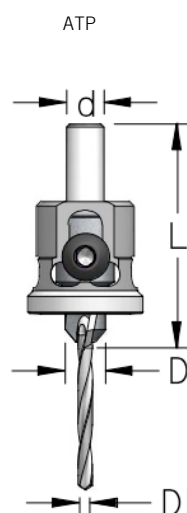
ATP

Forets-Fraiseurs avec profondeur ajustable de faibles frictions

Collier en polymère anti-friction.

Queue Cilindrique avec forêt Helicoïdal de HSS.

Tool No.	D1	D	L	d	P.V.P
ATP3205D	3,2	9,5	49	8	29,60 €
ATP5005D	5	10	50	8	33,50 €
AQP3204SC	3,2	9,5	60	6,3	27,00 €
AQP4014SC	4	10	60	6,3	28,50 €



AQP



AQP

Forets-Fraiseurs avec profondeur ajustable de faibles frictions

Collier en polymère anti-friction.

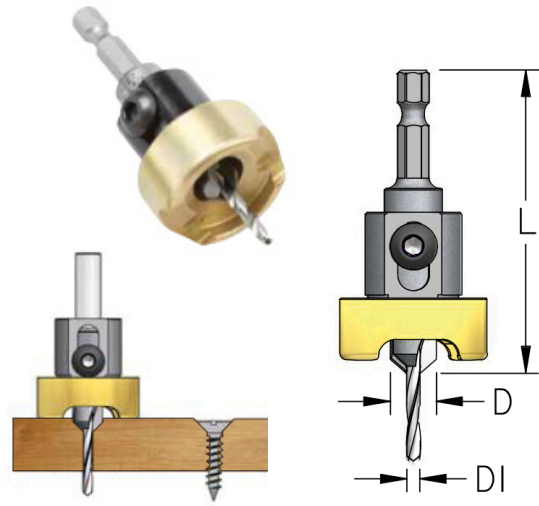
Queue hexagonale de changement rapide avec forêt Helicoïdal de HSS.

ABB

Forets-Fraiseurs y Butée PRO

Butée Métalique sans friction avec roulement à billes.
Garantie un outil résistant et durable. Evacuation des copeaux de façon efficace. Changement rapide 1/4 "(6.3mm) Queue Hexagonale.
Inclus foret en HSS.

Tool No.	D1	D	L	P.V.P
ABB3204S	3,2	9,5	66	34,00 €
ABB4004SC	4	9,5	66	35,00 €



Adaptateurs pour Forets-Fraiseurs

S'adapte à la majorité des forets standard avec queue de 8 mm

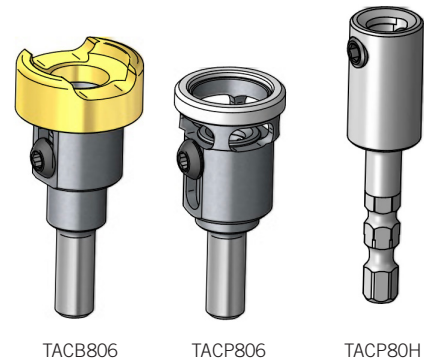
TAC

Adaptateur à queue ronde avec butée-profondeur

Combine le foret-fraiseur professionnel TCT (Queue de 8 mm), avec butée de profondeur ajustable. Facile à utiliser, son design permet un meilleur contrôle de la longueur du foret et un facile remplacement.
Inclus: Clé hexagonale spéciale à double tête (1/8 "x 4)



Tool No.		Vástago	P.V.P
TACB806	ZÉRO FRICTION	9,5	36,00 €
TACP806	FAIBLE FRICTION	9,5	18,00 €
TACP80H	FESTOOL COMPATIBLE	6,3	18,00 €

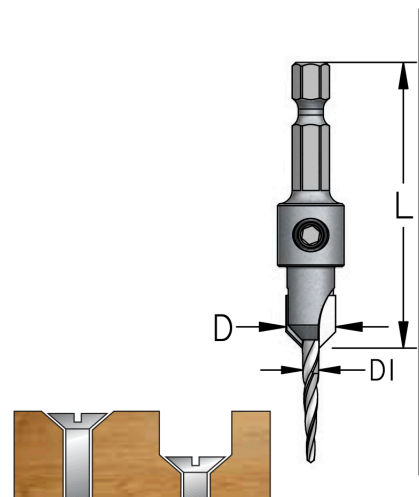


ASO...T

Forets-Fraiseurs TCT avec Forêt Conique

Queue hexagonale à Changement rapide 1/4 "(6.3mm)

Tool No.	D1	D	L	P.V.P
AS02404T	2,4	9,5	54	20,50 €
AS03604T	3,6	12,7	54	22,00 €



FORET A FORME TRIPLE

Pour un pas de visse spécial connection

Realise 3 perforations en une seule opération.

ASD

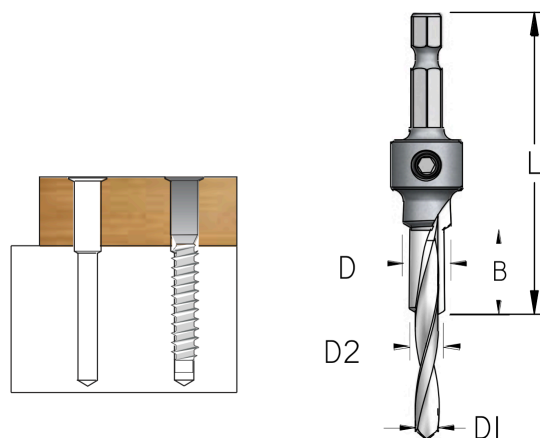
Foret à forme triple pour aggloméré

Forets-Fraiseurs * traité avec DHN.

Inclus Foret Helicoïdal lente HSS

Queue hexagonale à Changement rapide 1/4 "(6.3mm)

Tool No.	D1	D2	D	B	L	P.V.P
ASD0704D	5	7	10	19	79	20,50 €



FRAISE POUR CHARNIERE AVEC BUTEE DE PROFONDEUR

HMPAL354

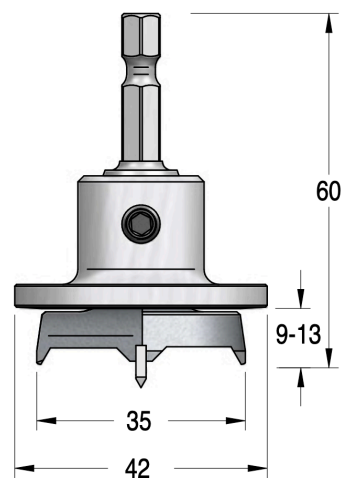
La butée de profondeur en aluminium ajustable permet le control de profondeur de l'orifice pour la charnière des portes.

Evite les dommages sur les portes.

Control de profondeur simple

Changement rapide 1/4 "(6.3mm) Queue Hexagonale.

Tool No.	D1	D2	D	P.V.P
MHPAL354	35	9-13	60	34,00 €



MNS

Fraise à bouchons avec auto expulsion

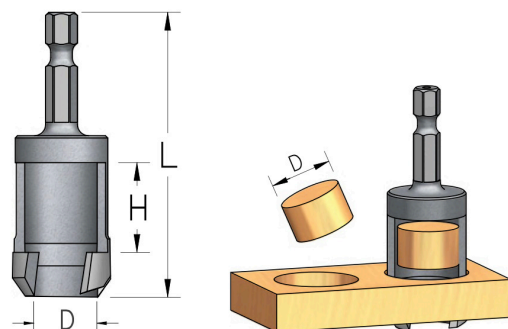
Traitement thermique et traitement avec DHN*.

Un Canal

Pour obtenir les meilleurs resultats, utiliser une perceuse sur pied.

Queue hexagonale à Changement rapide 1/4 "(6.3mm)

Tool No.	D1	D2	D	P.V.P
MNS0954	9,5	19	62	24,00 €

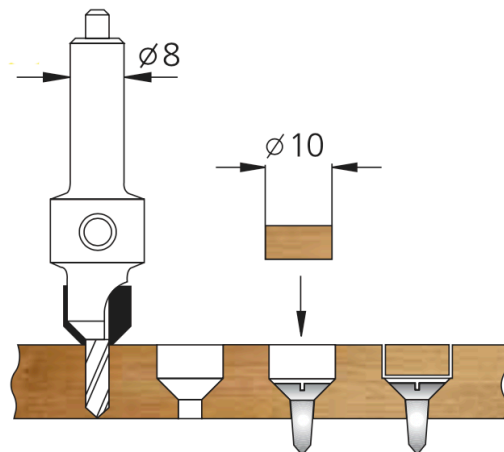


* DHN: traitement superficiel pour une vie prolongée de l'outil

JEU DE FORET-FRAISEUR ET EXTRACTEUR DE BOUCHONS

**Pour cacher de façon esthétique les têtes de vises.
L'ensemble comprend un forêt-fraiseur TCT et un
extracteur de bouchons.**

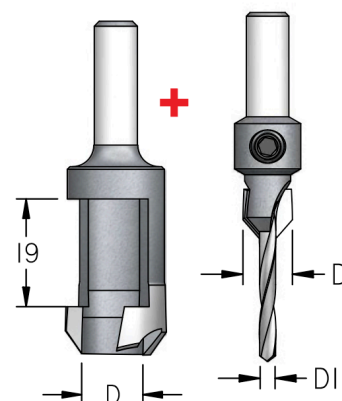
Une fois la visse en place, on dépose de la colle sur le bouchon en bois.
Faites coincider les veines du bois pour un résultat parfait. Puis fraper à
l'aide d'un marteau. Enfin, recouper la partie du bouchon qui dépasse à
fleur et poncer pour finir le travail.



PL

Jeu de Forets-Fraiseurs y extracteur de bouchons.

Inclus: Forets-Fraiseurs TCT avec différents diamètres de forêt et un
extracteur de bouchons 10 mm (MN10005), qui s'adapte à tous les
Forets-Fraiseurs. Queue cylindrique de 8 mm



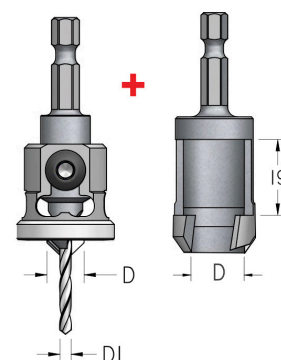
Set No.	Drill Dia. D1 4 Countersinks + Plug Cutter	Plug Dia (D)	P.V.P
PL40005	3.0, 3.5, 4.0, 5.0	10	118,00 €

PLP

**Jeu de Forets-Fraiseurs avec butée de profondeur et un
extracteur de bouchons.**

Inclus: un Forets-Fraiseurs TCT avec butée de profondeur et son
extracteur de bouchon. Butée ajustable de faible friction pour une
superficie parfaite.

Queue hexagonale à Changement rapide 1/4 "(6.3mm)



Set No.	Drill Dia. D1 1 Countersinks + Plug Cutter	Plug Dia (D)	P.V.P
PLP1354	3.5	10	49,00 €



BUGAT^{OL}

BUGATOOL MACHINES SL

Avenida Diagonal, 640-652 C

08017 Barcelona

manager@bugatool.com

www.bugatool.com

CIF: ESB98885189