



© JF Jacinto Architectural Management & François Charlier Paysagiste

# WoodDeck



Le système de fixation B-Fix a été créé il y a plus de 20 ans. Conçu et breveté par une équipe de spécialistes de la menuiserie d'extérieur, l'objectif est clair: proposer aux professionnels et particuliers une solution de pose haut de gamme, facile et rapide à mettre en œuvre pour l'installation de leur planchers de terrasses et bardages.

Grâce à une constante évolution des produits et accessoires, B-Fix est devenu une référence dans le domaine.

Fidèle à ses valeurs et sa vision du marché, B-Fix décline ses produits à travers 2 gammes et 2 catalogues :

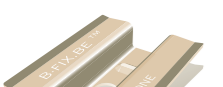

- B-Fix WoodDeck: pour les structures bois de terrasse et de bardage;
- B-Fix AluDeck: pour la toute nouvelle structure de terrasse en aluminium B-Fix AluDeck.




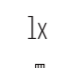






# WoodDeck


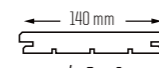


B-Fix One & Black One

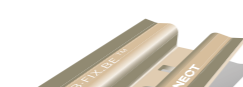

 One  
 Black




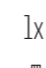
 100x 100x 1x  
  





 100x 100x 1x  
  



 100 mm  
 140 mm  
 +/- 4,5m<sup>2</sup> +/- 6m<sup>2</sup>

B-Fix Connect & Connect Black


 Connect  
 Connect Black




 50x 100x 1x  
  

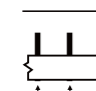
 50x 100x 1x  
  

 100 mm  
 140 mm  
 +/- 4,5m<sup>2</sup> +/- 6m<sup>2</sup>


B-Fix Border




 Border

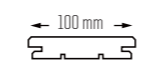
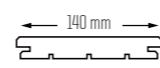
 5 x 10 5 x 10  
 

 +/- 2,5 borders /m


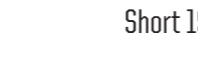
B-Fix Air




 Air


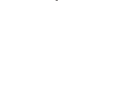
 100x  
 

 100 mm  
 140 mm  
 +/- 4,5m<sup>2</sup> +/- 6m<sup>2</sup>



B-Fix Short




 Short 19  
 Short 19 Black



 200x 1x  
 



B-Fix Alu




 Alu  
 Alu Black



 200x 1x  
 

B-Fix Bi-metal

 Bi-metal  
 Bi-metal Black

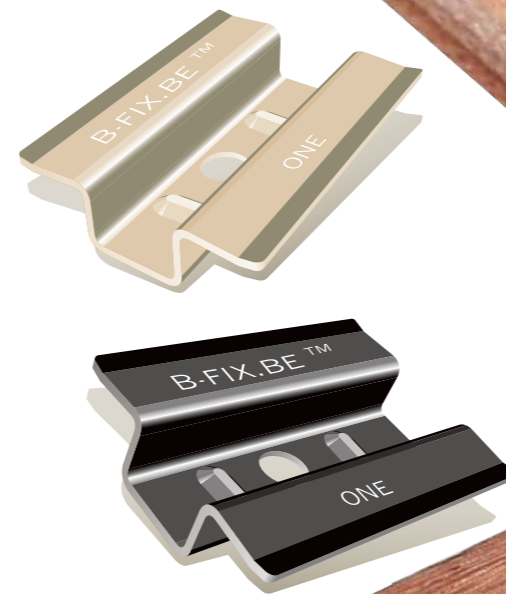
 200x 1x  
 

# WoodDeck



Fabriqués en inox, le B-Fix One et sa version noire, le Black One, sont les pièces-maîtresses de la gamme B-Fix WoodDeck. En près de 20 ans, ce système a été installé sur plusieurs millions de m<sup>2</sup> et peut-être utilisé sur des essences de bois exotiques, locales, thermo-traitées, modifiées mais aussi sur du bambou ou du bois composite, en terrasse comme en bardage. Sa simplicité et rapidité de pose en font une référence en la matière. La conception et la qualité des matériaux assurent une finition optimale et une longévité maximale à tout projet.



## Caractéristiques

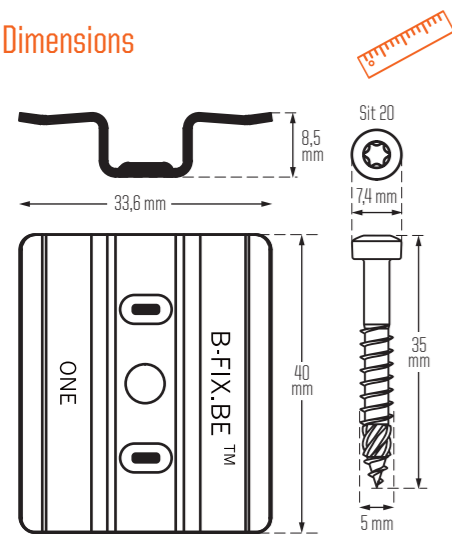
-  *niveau de finition élevé, invisible*
-  *montage simple et rapide: 40% de gain de temps*
-  *respect des mouvements du bois: «ressort»*
-  *démontage local possible (profil Classic)*
-  *utilisable sur 3 profils différents*
-  *montage en terrasse comme en bardage*
-  *vis autoforante inox, renforcée*
-  *approuvé par les spécialistes*
-  *système breveté*
-  *production belge*

## Profils

3 profils compatibles



## Dimensions



## Matières

B-Fix One: inox 301  
 B-Vis: inox A2 + coating gris  
 B-Fix Black-One: inox 301 + coating noir  
 B-Vis Black: inox A2 + coating noir

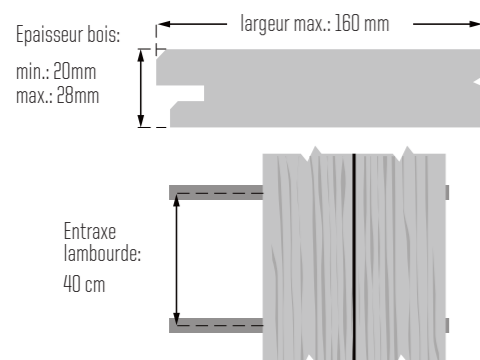


## Bois testés

Ipé, Padouck, Afrormosia, Cumaru, Itauba, Tali, Limbali, Méléze, Douglas, Bambou, Teck, Jatoba, Merbau, Garapa, Massaranduba, bois thermo modifié, composite, Accoya, Afrikulu, ...



## Matériel recommandé



## Conditions d'installations

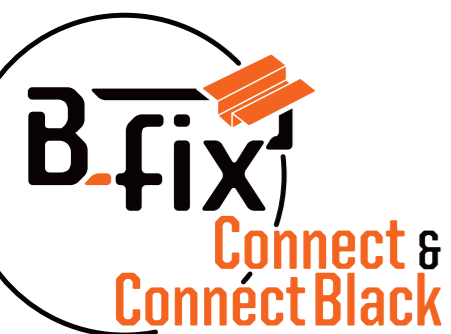
Humidité cible, règles et normes locales de pose à respecter en plus des prescriptions du fabricant.



# WoodDeck



© Park Lucia



Les B-Fix Connect et Connect Black assurent une fixation optimale des abouts des planches. La jonction dans la longueur de deux planches est une zone sensible qui nécessite une attention particulière. Les B-Fix Connect et Connect Black garantissent ainsi une tenue parfaite et un alignement des planches à l'épreuve du temps tout en évitant le double lambourde.

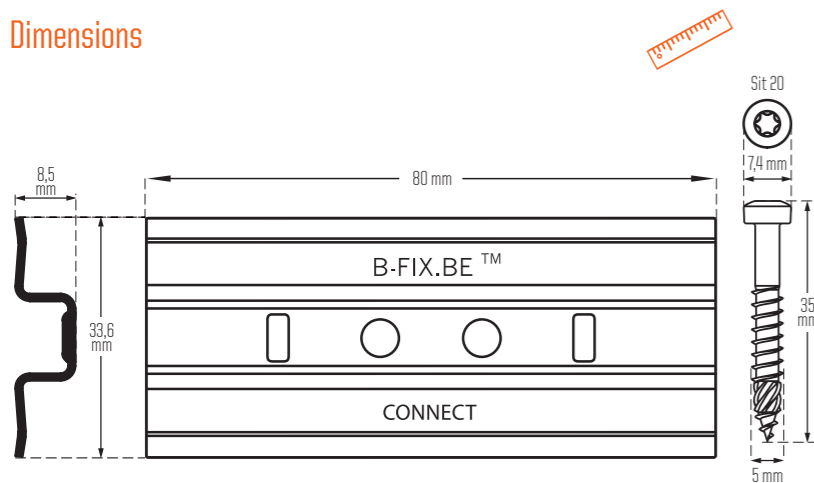
## Matières



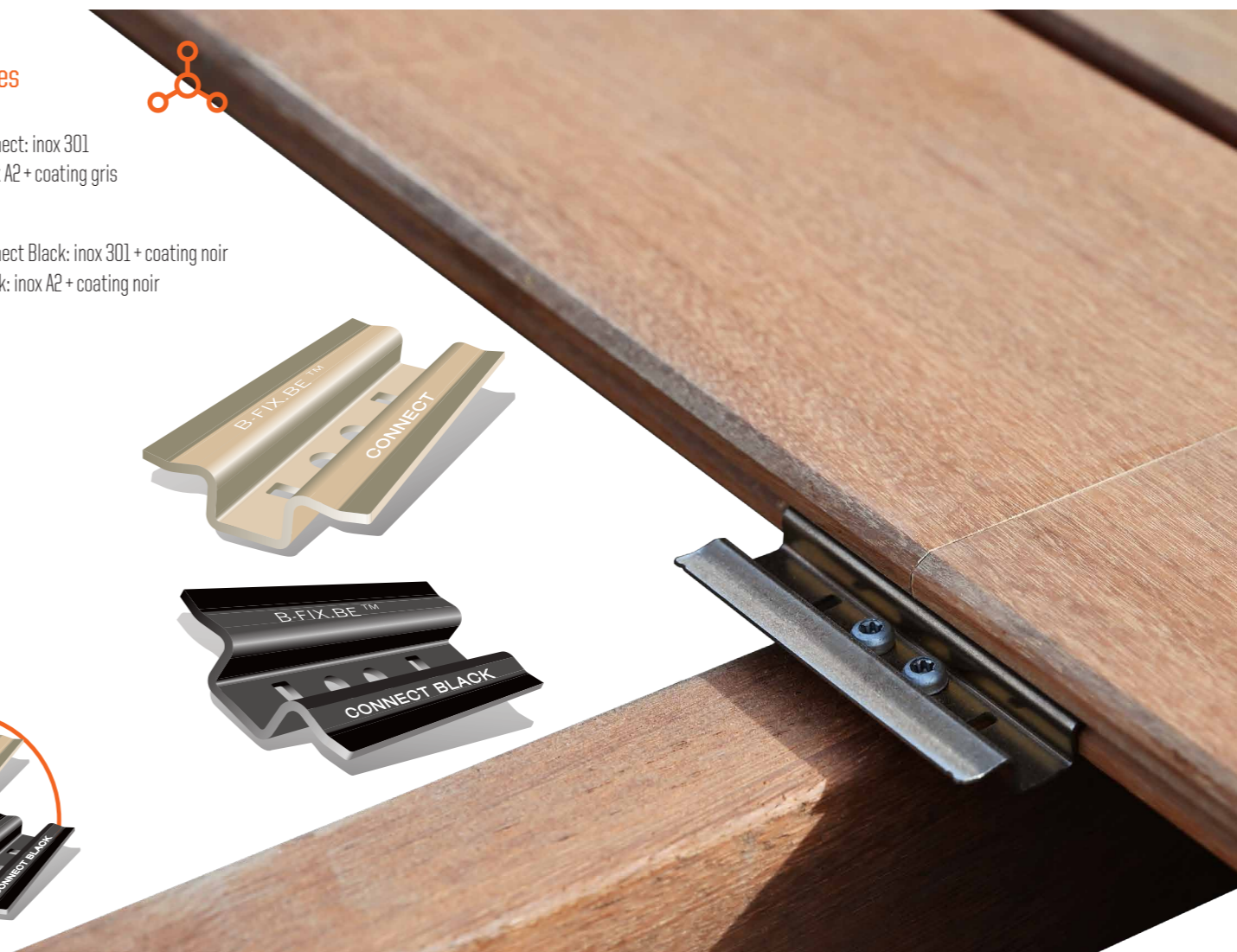
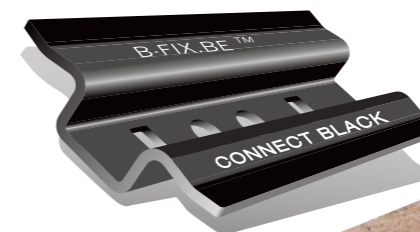
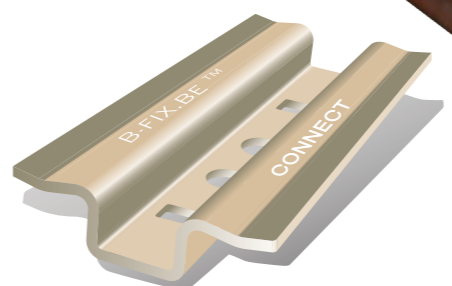
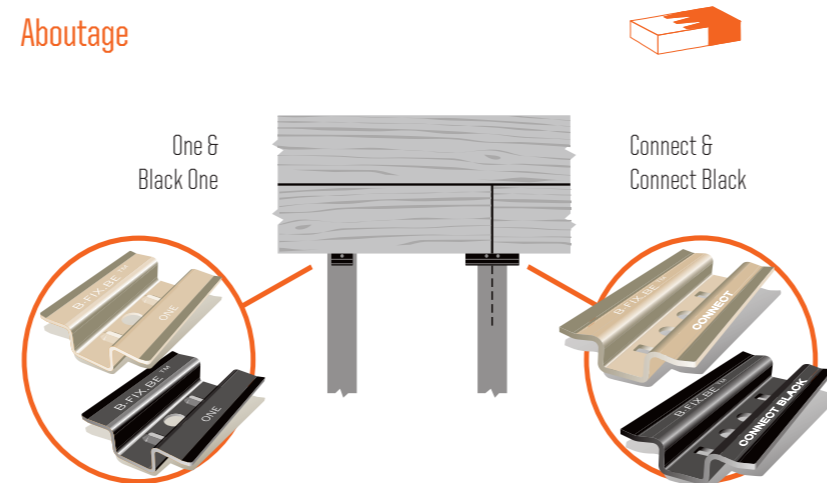
B-Fix Connect: inox 301  
B-Vis: inox A2 + coating gris

B-Fix Connect Black: inox 301 + coating noir  
B-Vis Black: inox A2 + coating noir

## Dimensions



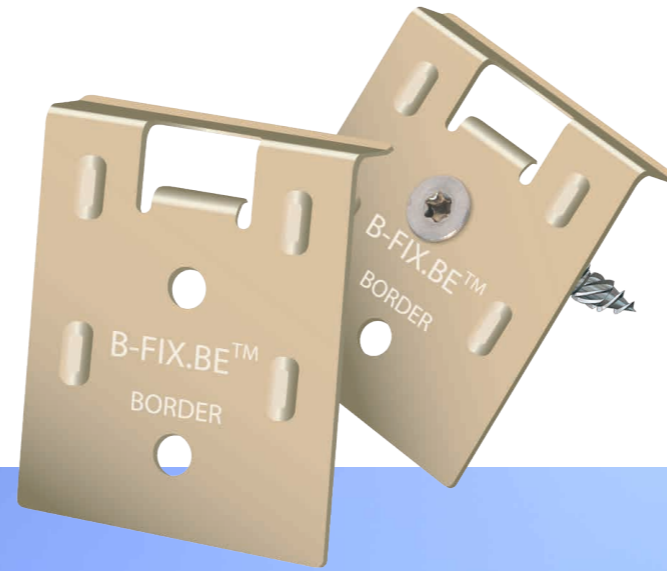
## Aboutage



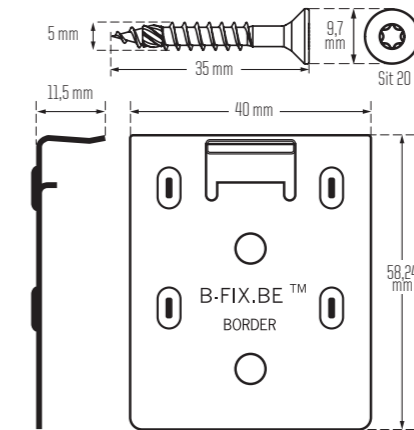
# WoodDeck



Le B-Fix Border a été développé de manière à offrir une fixation invisible sur l'entièreté de la terrasse ou du bardage. Son vissage latéral dans la structure permettra de fixer les premières et dernières planches sans devoir recourir à des vis apparentes.



## Dimensions



## Matières

B-Fix Border: inox 301  
B-Vis Border: inox A2 + coating gris



## Caractéristiques

- fixation invisible des premières et dernières lames
- niveau de finition élevé, invisible sur toutes les planches
- montage simple et rapide: 40% de gain de temps
- respect des mouvements du bois: «ressort»
- démontage local possible
- utilisable sur 3 profils différents
- montage en terrasse comme en bardage
- vis autoforante inox, renforcée
- approuvé par les spécialistes
- système breveté
- production belge



# WoodDeck



La ventilation des bois est la clé de la stabilité et de la durabilité d'un projet.  
Le B-Fix Air assure cette ventilation optimale de la structure et du plancher en dissociant les 2.  
En combinaison avec le reste de la gamme B-Fix WoodDeck, il conserve les qualités de rapidité et facilité d'installation et garantit une longévité maximale à tout projet.

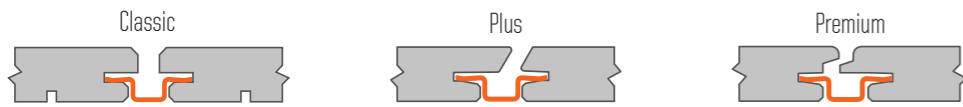


## Caractéristiques

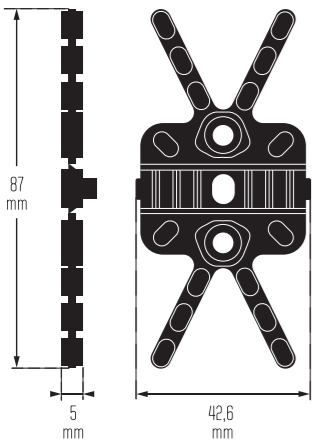
- ventilation maximale du plancher et de la structure
- durée de vie des bois étendue
- compatible avec la gamme B-Fix WoodDeck (3 profils)
- également utilisable en cas de vissage apparent
- démontage local possible (profil Classic)
- matériau recyclable (PEHD)
- approuvé par les spécialistes
- modèle déposé
- production belge

## Profils

3 profils compatibles



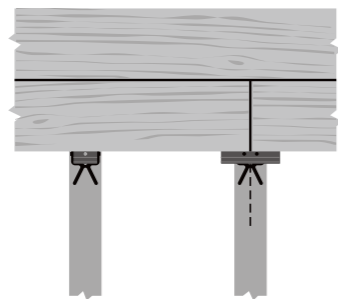
## Dimensions



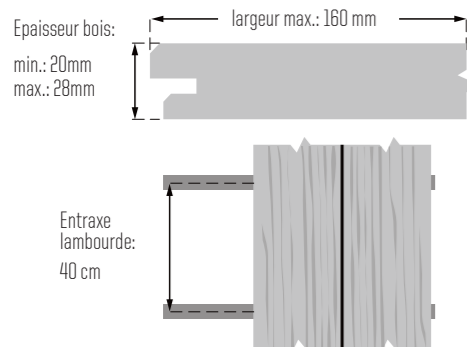
## Matière

PEHD noir, recyclable

## Aboutage



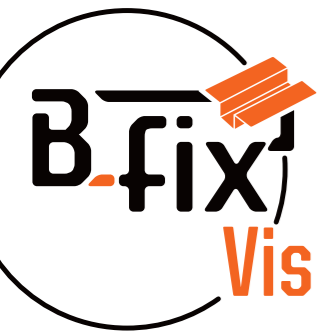
## Matériel recommandé



# WoodDeck



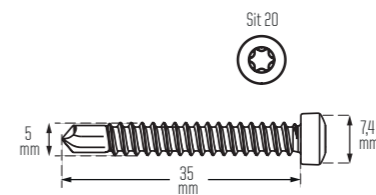
© François Charlier Paysagiste



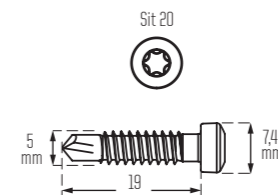
Quel que soit le type de structure: bois, aluminium, acier,  
B-Fix a dans sa gamme la vis adaptée.  
Développées spécifiquement pour les produits de la gamme  
B-Fix WoodDeck, elles offrent une incroyable polyvalence  
et sont toutes autoforantes.  
Plus besoin de pré-percer, même dans l'acier !



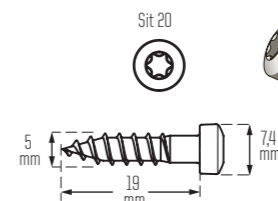
Vis pour structures acier, autoforante,  
corps inox A2 et pointe en acier + coating organic (gris ou noir)



Vis pour structures aluminium, autoforante,  
inox A2 + coating organic (gris ou noir)

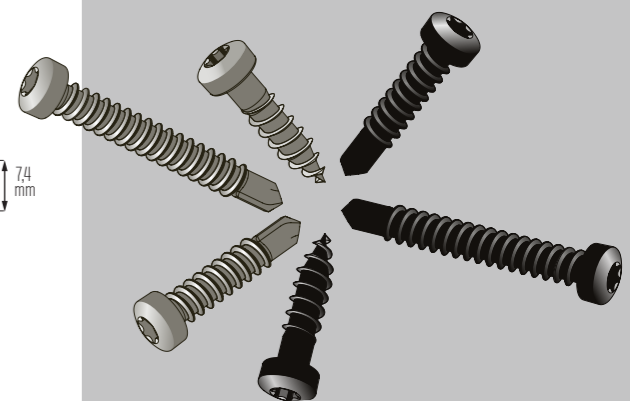


Vis pour structures basses en bois, autoforante  
inox A2 + coating organic (gris ou noir)



## Caractéristiques

-  visserie inox
-  résistance renforcée grâce au revêtement de surface
-  empreinte Sit 20: couple élevé
-  vissage simple et rapide
-  vis autoforantes (bois, acier, aluminium)
-  montage en terrasse comme en bardage
-  production européenne





# WoodDeck

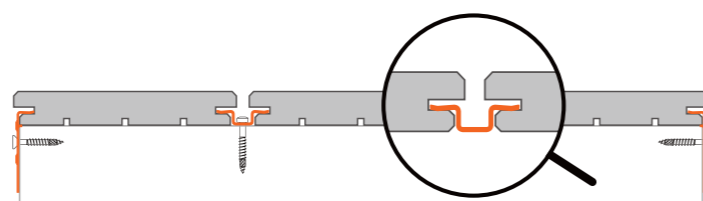


A chaque projet, son profil.  
La gamme B-Fix compte 3 profils aux caractéristiques propres et compatibles avec l'ensemble de la gamme de produits.

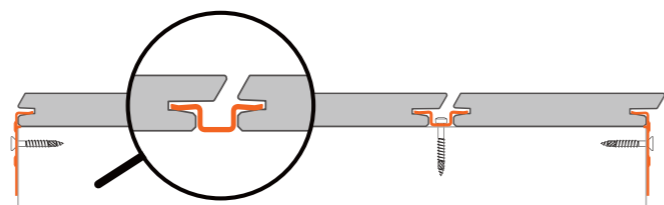
## Terrasse



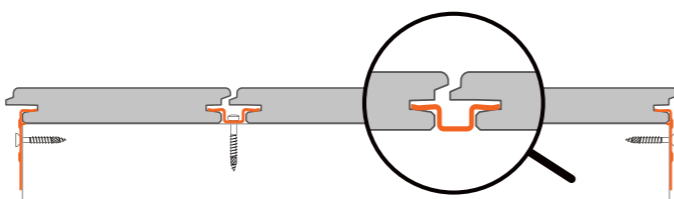
Classic



Plus



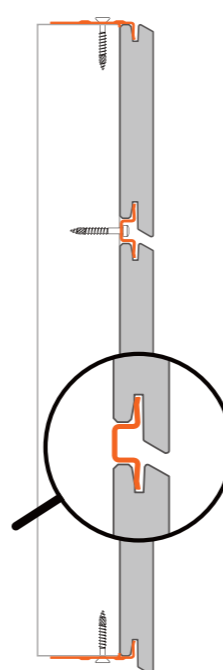
Premium



## Bardage



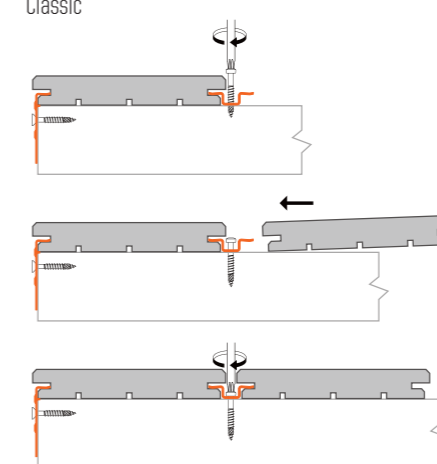
Plus



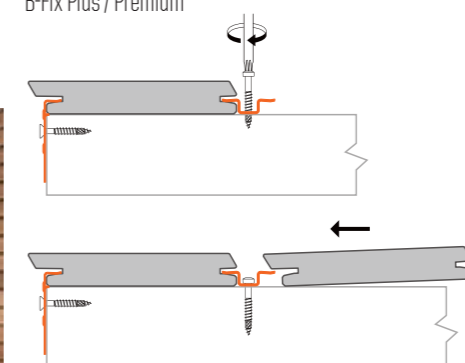
## Montage



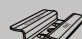


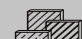
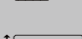


Classic



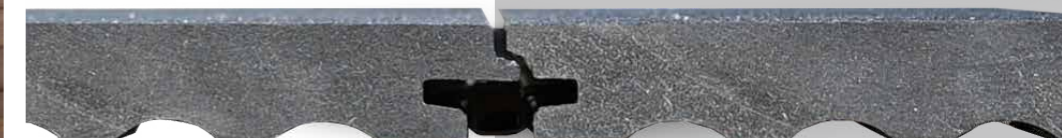
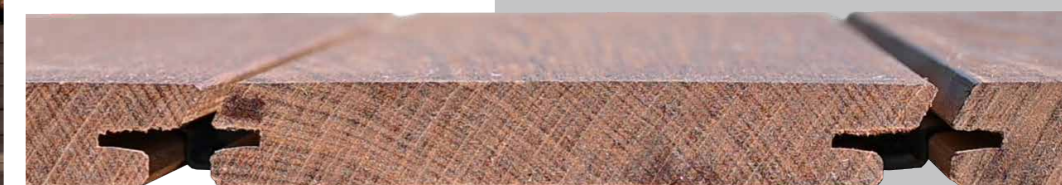
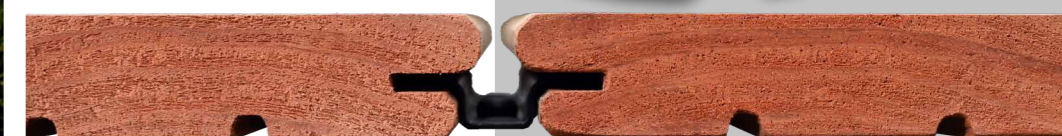
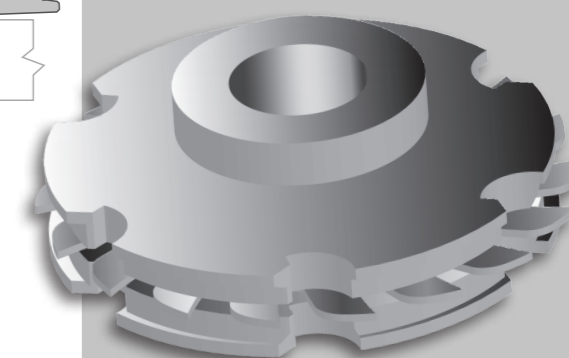
B-Fix Plus / Premium



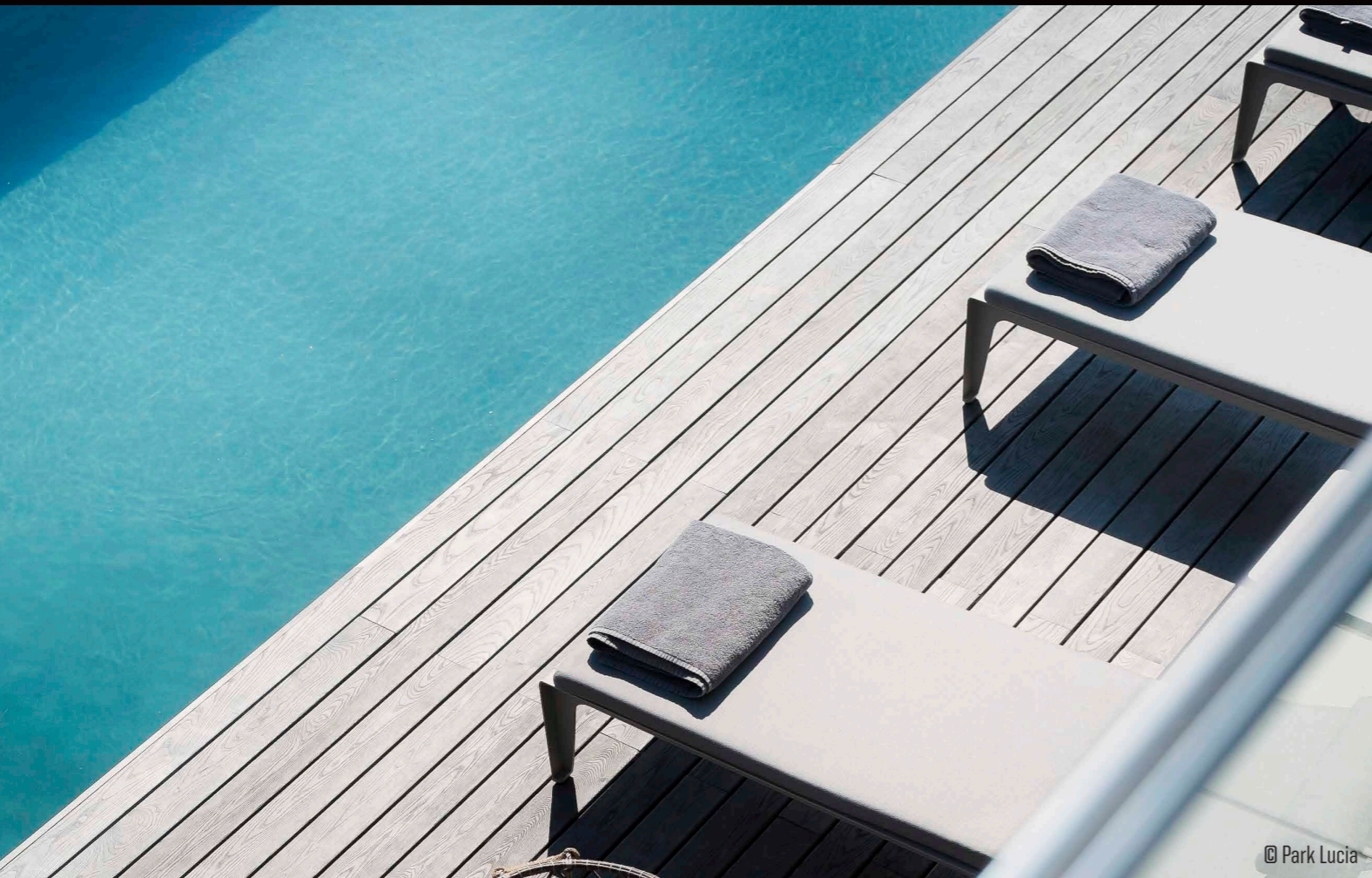
## Caractéristiques

-  B-Fix: 1 système de fixation pour 3 profils bois
-  profils terrasse et bardage
-  profils spécifiques B-Fix
-  adapté à la plupart des essences de bois
-  hauteur et largeur de plancher variable
-  nombreux raboteurs agréés
-  reprofilage possible sur profil Classic

Développé avec



# WoodDeck



© Park Lucia

# AluDeck

Découvrez la toute nouvelle gamme B-Fix AluDeck, un concept innovant de structure en aluminium pour terrasse et bardage. Il intègre la dernière évolution des fixations

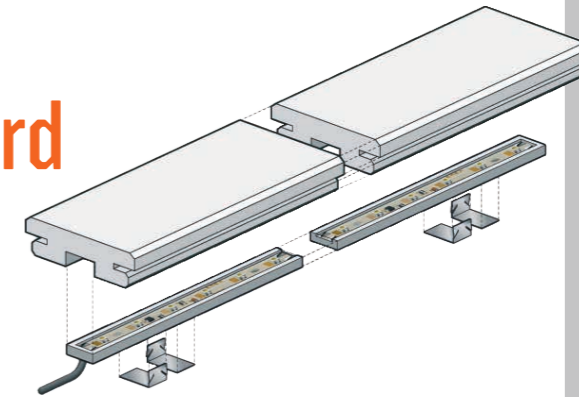
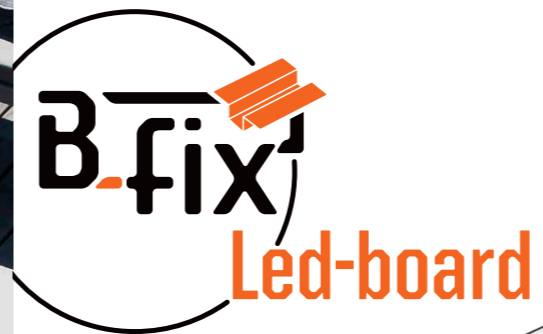
B-Fix, spécialement étudiée pour le B-Fix Rail AluDeck.

Après une rotation de 45° à l'intérieur du rail, les fixations se bloquent de manière à pouvoir assurer un maintien optimal.

Cette nouvelle génération séduira les installateurs les plus exigeants tant par sa modularité et sa durabilité que par sa facilité et rapidité d'installation.











More info:



Quoi de mieux qu'un éclairage pour mettre en valeur un projet de terrasse ou bardage ? Le B-Fix Led-board se fixe avec les produits de la gamme B-Fix, telle une planche de terrasse classique et apporte chaleur et ambiance.

## Caractéristiques

-  faible consommation, durée de vie: 50.000 h
-  protection IP67
-  basse tension (12/24V)
-  version blanche ou couleurs (RGB)
-  contrôle intensité et couleur à distance possible
-  longueur fixe 1m ou sur mesure, largeur 70mm
-  facilement démontable
-  production belge

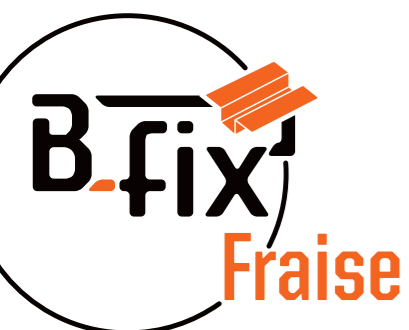


© Serge Anton

# WoodDeck



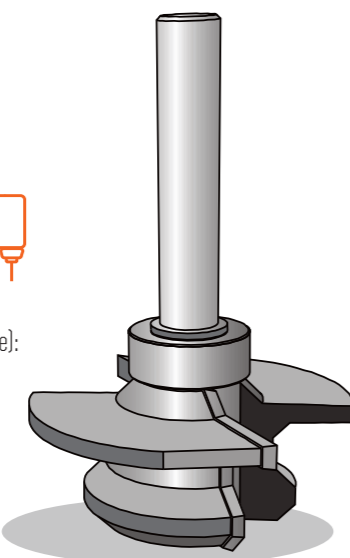
© Park Lucia









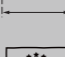

La fraise B-Fix Classic permet de profiler une planche en un seul passage de défonceuse. Une planche à reprendre en largeur en bout de terrasse, sur un escalier ? Cet outil est indispensable sur chantier.

## Informations

Vitesse de rotation max.: 28.000 t/min - Avance manuelle  
Dimensions (diamètre x largeur de coupe x diamètre de queue):  
45 x 20,4 x 8 mm  
Qualité de l'outil: HK eDK



## Caractéristiques

-  adaptable sur défonceuse avec queue de 8mm
-  profil en un passage unique
-  chanfrein possible (guide obligatoire)
-  durée d'utilisation maximale
-  réaffûtable
-  sur bois dur et tendre
-  largeur minimale de la planche: 60mm
-  production européenne

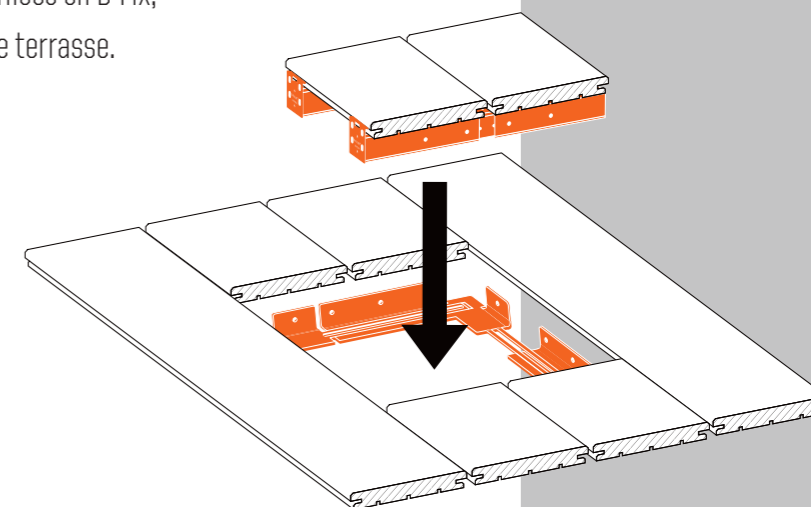
Développé avec



Fabriquée en Inox, cette trappe de visite permet d'accéder aisément sous la terrasse pour un entretien ou contrôle. Destinée à accueillir des planches profilées en B-Fix, elle s'adapte à toutes les structures de terrasse.

## Caractéristiques

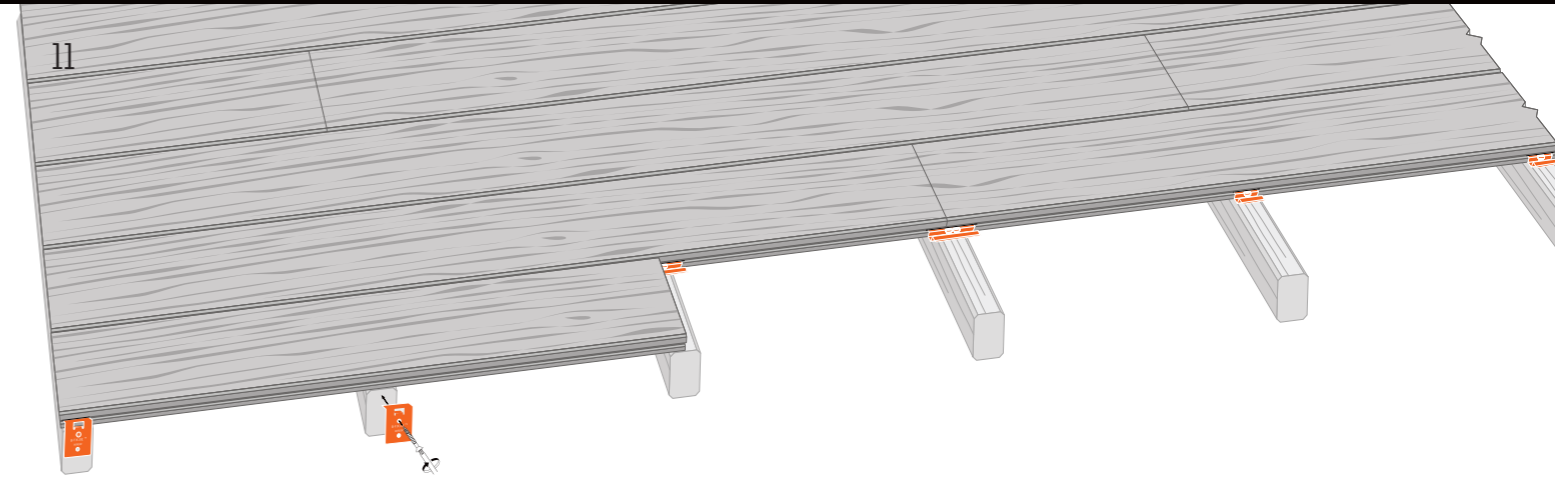
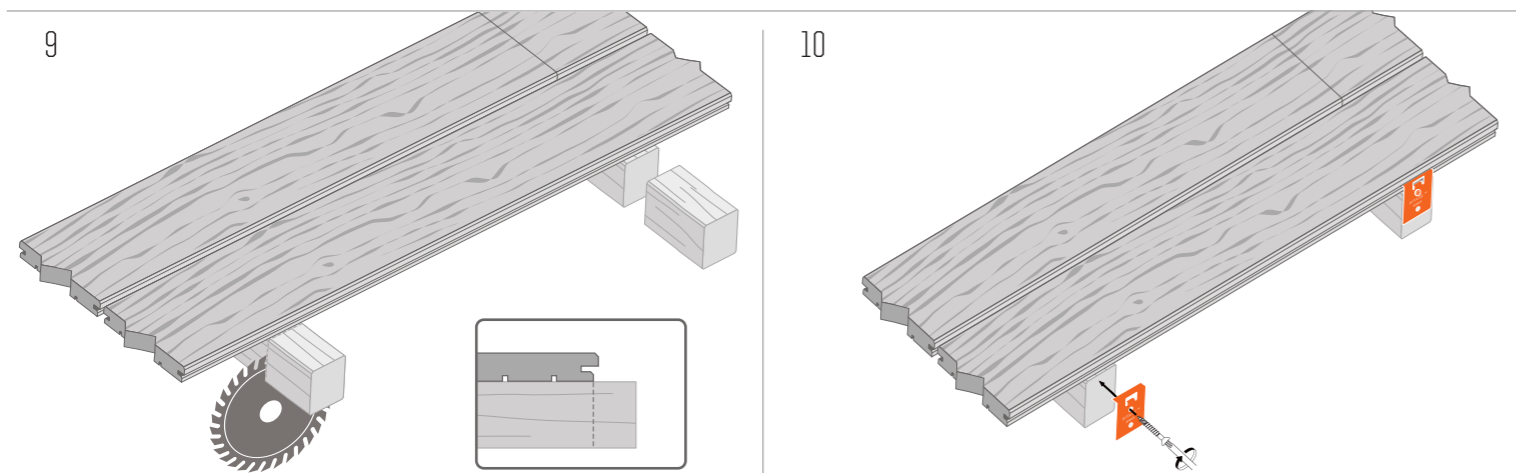
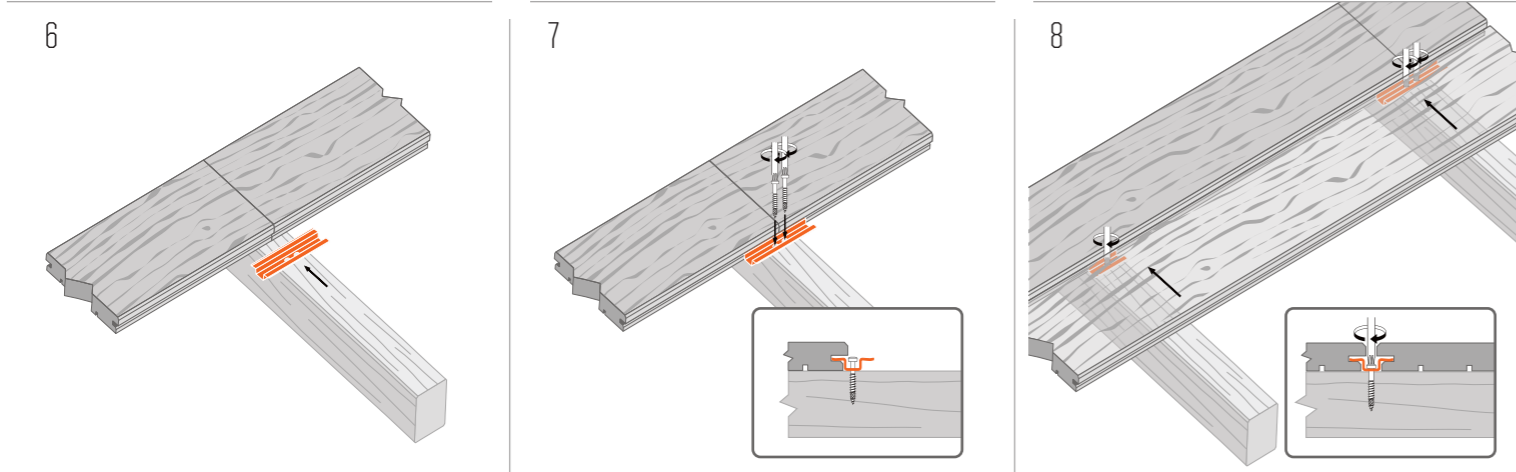
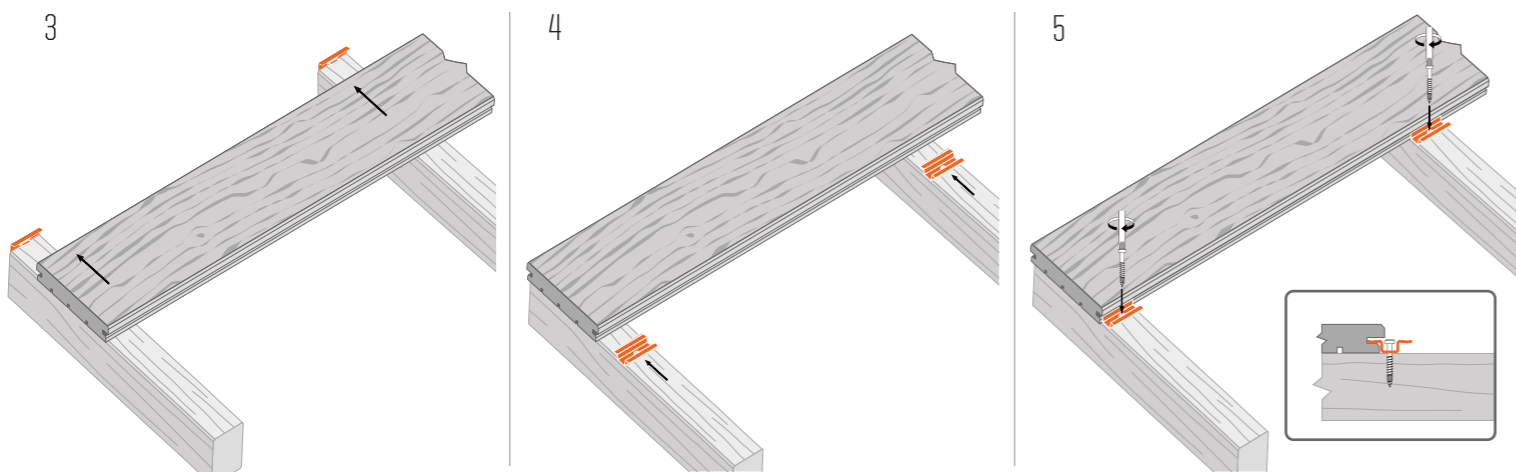
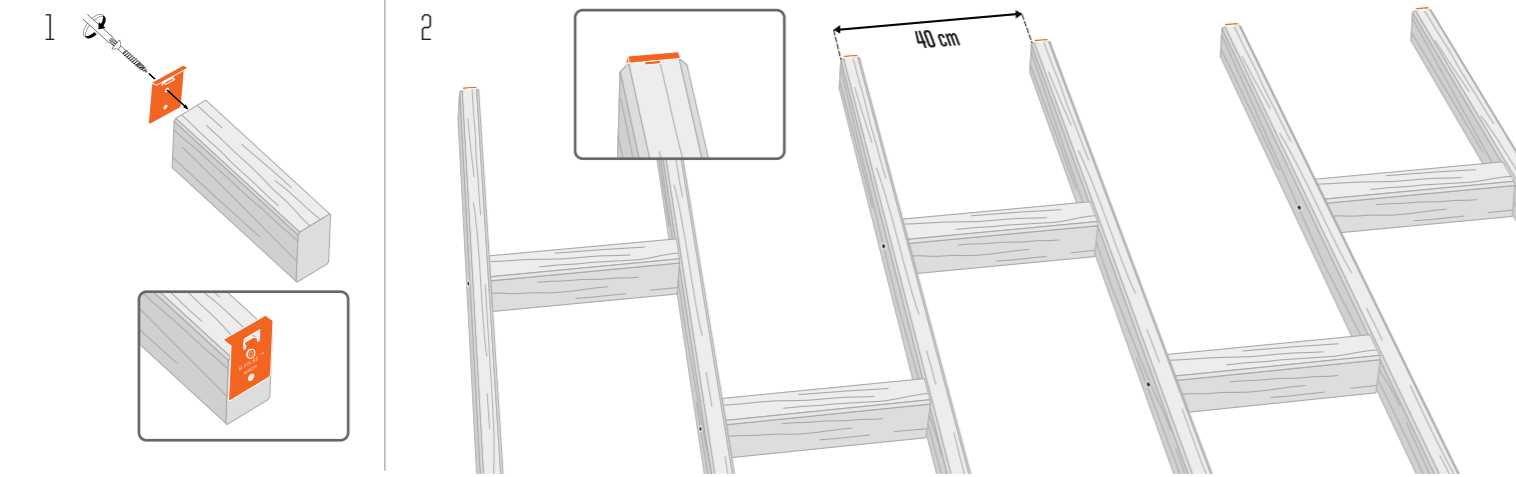
-  adaptable sur tout type de structure
-  compatible avec tout type de planche B-Fix
-  dimensions réglables
-  entièrement réalisée en inox
-  montage simple et rapide
-  dépose / repose de la trappe sans outil
-  production belge



# WoodDeck

## INSTRUCTIONS

### Montage sans B-Fix Air



### Montage avec B-Fix Air

